

Bend

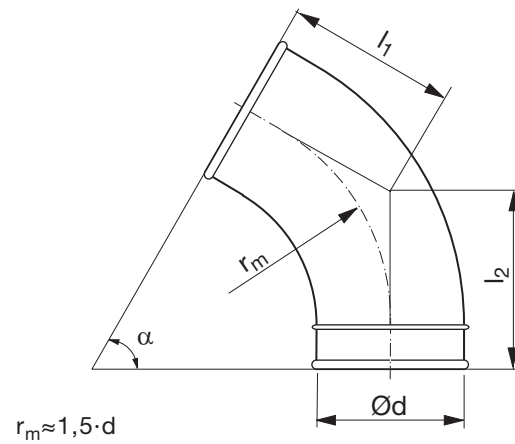
BSTR 60°



Description

Pressed and seam welded bend.

Dimensions



Ød nom	t mm	r _m mm	l ₁ mm	l ₂ mm	m kg
100 *	0,6	150	117	143	0,40
125 *	0,7	190	140	166	0,60
150 *	0,7	225	160	186	0,70
160 *	0,7	240	169	195	0,80
180 *	0,7	270	181	208	1,20
200 **	0,7	300	225	225	1,13

* 1 swaged-on end

** 2 swaged-on ends

Ordering example

	BSTR	200	60
Product			
Dimension Ød			
Angle α			