





# ZAcube-Cpro-ECblue

## EC-Technologie

### Produktübersicht

Modul Baugröße 607 x 607 mm	Seite 214
Modul Baugröße 760 x 760 mm	Seite 216
Modul Baugröße 912 x 912 mm	Seite 218

Information

ZAbuefin-  
ECblue

Cpro-ECblue

C-ECblue

ZAbuefin-  
ECblue

Vpro-ECblue

ZAcube-  
Cpro-ECblue

Gehäuse-  
ventilatoren

System-  
komponenten

Regeltechnik

Allgemeine  
Hinweise

# ZAcube-Cpro-ECblue

Cube 607 x 607 mm

WR..C/HO11



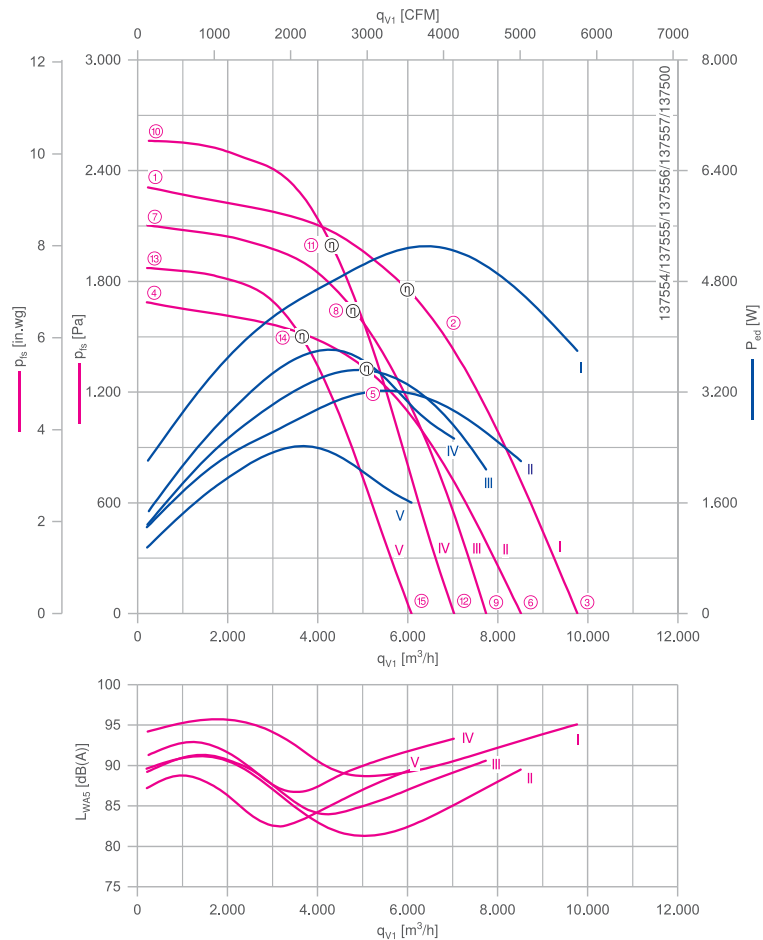
## Beschreibung

Motortechnologie: EC  
 Bemessungsfrequenz  $f_N$ : 50/60 Hz\*  
 Thermische Klasse: THCL155\*  
 Min. zulässige Fördermitteltemperatur  $t_{amb(min)}$ : -20 °C  
 Elektrischer Anschluss: Integrierter Controller  
 Schutzart: IP54  
 Motorschutz: integriertes aktives Temperaturmanagement  
 Lüfterrad aus ZAmid, unlackiert, ultramarinblau  
 \* Leistungsschilddaten

Anschlussschaltbilder  
 Systemkomponenten

Seite 358  
 Seite 286

## Kennlinie



Gemessen mit Einlaufdüse, ohne Berührschutz nach ISO 5801.

## Bestellinformationen Ventilator

	Bemes- sungs- span- nung $U_N$ V	Typ	Motor	Artikel-Nr.	Aufnah- melei- stung $P_{ed}$	Bemes- sungs- strom $I_N$ A	Bemes- sungs- drehzahl $n_N$ $min^{-1}$	Wir- kungs- grad $\eta_{statA}$ %	Effizi- enz- grad $\eta_{ist}$ %	ErP	Konformität		Ge- wicht kg
											CE	UL	
I	3~ 380-480	WR40C-ZID.GG.CR	GG	116029/H011	5,60 kW	9,00-7,10	3170	61,8	64,4	2015	ja	UL Listed Product	53,00
II	3~ 380-480	WR40C-ZID.DG.CR	DG	116028/H011	3,30 kW	5,40-4,20	2700	68,4	73,4	2015			47,00
III	3~ 380-480	WR35C-ZID.DG.CR	DG	116027/H011	3,70 kW	5,80-4,60	3400	68,4	72,9	2015			46,00
IV	3~ 380-480	WR31C-ZID.DG.CR	DG	116026/H011	3,90 kW	6,20-5,00	4200	65,6	69,9	2015			45,00
V	3~ 380-480	WR31C-ZID.DC.CR	DC	116025/H011	2,50 kW	4,00-3,20	3640	66,5	72,9	2015			42,00

Weitere Ventilatoren finden Sie im Auswahlprogramm FANselect: [www.fanselect.net](http://www.fanselect.net)  
 Andere Spannungen und Ausführungen auf Anfrage



Leistungsdaten

Typbezeichnung	Kennlinie	Drehzahl	Betriebspunkt	Strom	Aufnahmeleistung	Schalleis- tungspegel saugseitig	Maximale Fördermittel- temperatur	Spannung
		n min <sup>-1</sup>		I A	P <sub>ed</sub> W	L <sub>WA5</sub> dB(A)		
WR_C-ZID_..CR	I	3170	①	3,40	2200	94	40	400
			②	8,20	5400	90		
			③	5,80	3800	95		
	II	2700	④	2,00	1250	90		
			⑤	5,00	3200	82		
			⑥	3,40	2200	90		
	III	3400	⑦	2,00	1300	89		
			⑧	5,40	3500	85		
			⑨	3,20	2100	91		
	IV	4200	⑩	2,30	1500	91		
			⑪	5,80	3800	88		
			⑫	3,90	2500	93		
	V	3640	⑬	1,55	960	87		
			⑭	3,70	2400	83		
			⑮	2,50	1600	90		

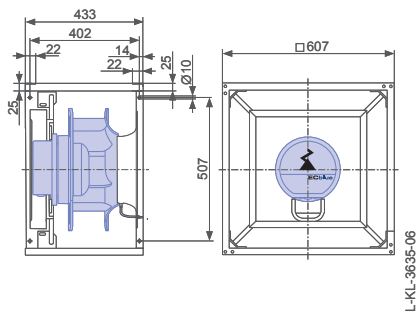
Regeltechnik

Regelmodule	Sensor Regelmodule	Add On Module	Anzeige- und Bedien- terminal
			
Seite 326	Seite 328	Motor D_, G_ Seite 332	Seite 344

Abmessungen mm

Ventilatormodul WR in Einbaulage H

Einlaufdüse integriert



# ZAcube-Cpro-ECblue

Cube 760 x 760 mm

WR..C/H012



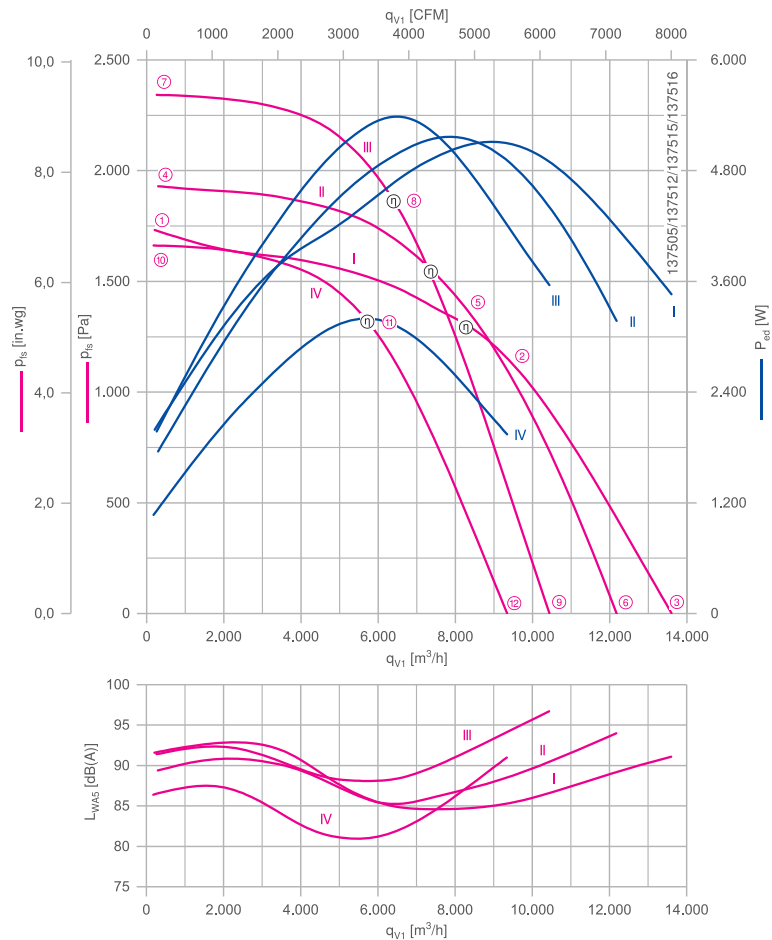
## Beschreibung

Motortechnologie: EC  
 Bemessungsfrequenz  $f_N$ : 50/60 Hz\*  
 Thermische Klasse: THCL155\*  
 Min. zulässige Fördermitteltemperatur  $t_{amb(min)}$ : -20 °C  
 Elektrischer Anschluss: Integrierter Controller  
 Schutzart: IP54  
 Motorschutz: integriertes aktives Temperaturmanagement  
 Lüfterrad aus ZAmid, unlackiert, ultramarinblau  
 \* Leistungsschilddaten

Anschlusschaltbilder  
Systemkomponenten

Seite 358  
Seite 286

## Kennlinie



Gemessen mit Einlaufdüse, ohne Berührschutz nach ISO 5801.

## Bestellinformationen Ventilator

	Bemes- sungs- span- nung $U_N$ V	Typ	Motor	Artikel-Nr.	Aufnah- melei- stung $P_{ed}$	Bemes- sungs- strom $I_N$ A	Bemes- sungs- drehzahl $n_N$ $min^{-1}$	Wir- kungs- grad $\eta_{statIA}$ %	Effizi- enz- grad $\eta_{ist}$ %	ErP	Konformität		Ge- wicht kg
											CE	UL	
I	3~ 380-480	WR50C-ZID.GL.CR	GL	116033/H012	5,40 kW	8,60-6,80	2130	66,5	69,5	2015	ja	UL Listed Product	75,00
II	3~ 380-480	WR45C-ZID.GG.CR	GG	116032/H012	5,20 kW	8,40-6,60	2570	65,7	68,7	2015			69,00
III	3~ 380-480	WR40C-ZID.GG.CR	GG	116031/H012	5,60 kW	9,00-7,10	3170	61,8	64,4	2015			68,00
IV	3~ 380-480	WR40C-ZID.DG.CR	DG	116030/H012	3,30 kW	5,40-4,20	2700	68,4	73,4	2015			62,00

Weitere Ventilatoren finden Sie im Auswahlprogramm FANselect: [www.fanselect.net](http://www.fanselect.net)  
Andere Spannungen und Ausführungen auf Anfrage



Leistungsdaten

Typbezeichnung	Kennlinie	Drehzahl	Betriebspunkt	Strom	Aufnahmeleistung	Schalleis- tungspegel saugseitig	Maximale Fördermittel- temperatur	Spannung
		n min <sup>-1</sup>		I A	P <sub>ed</sub> W	L <sub>WA5</sub> dB(A)		
WR_C-ZID__CR	I	2130	①	3,10	2000	92	40	400
			②	8,00	5200	85		
			③	5,40	3500	91		
	II	2570	④	2,70	1750	89	40	
			⑤	2,70	1750	89		
			⑥	8,00	5200	87		
	III	3170	⑦	3,00	1950	91	40	
			⑧	8,20	5400	88		
			⑨	5,40	3600	97		
	IV	2700	⑩	1,70	1050	86	40	
			⑪	4,80	3200	81		
			⑫	3,00	1950	91		

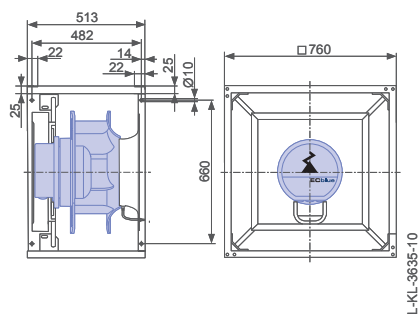
Regeltechnik

Regelmodule	Sensor Regelmodule	Add On Module	Anzeige- und Bedien- terminal
			
Seite 326	Seite 328	Motor D_, G_ Seite 332	Seite 344

Abmessungen mm

Ventilator-Modul WR in Einbaulage H

Einlaufdüse integriert



- Information
- ZAbblue-  
ECblue
- Cpro-ECblue
- C-ECblue
- ZAbblue-  
ECblue
- Vpro-ECblue
- ZAcube-  
Cpro-ECblue
- Gehäuse-  
ventilatoren
- System-  
komponenten
- Regeltechnik
- Allgemeine  
Hinweise

# ZAcube-Cpro-ECblue

Cube 912 x 912 mm

WR..C/H013



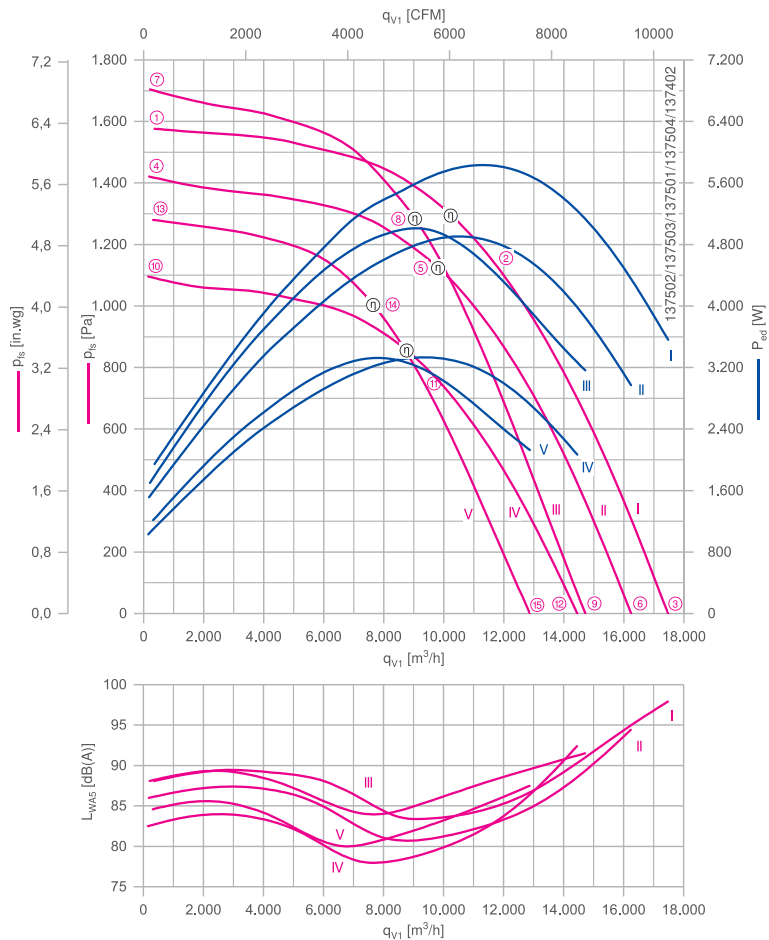
## Beschreibung

Motortechnologie: EC  
 Bemessungsfrequenz  $f_N$ : 50/60 Hz\*  
 Thermische Klasse: THCL155\*  
 Min. zulässige Fördermitteltemperatur  $t_{amb(min)}$ : -20 °C  
 Elektrischer Anschluss: Integrierter Controller  
 Schutzart: IP54  
 Motorschutz: integriertes aktives Temperaturmanagement  
 Lüfterrad aus ZAmid, unlackiert, ultramarinblau  
 \* Leistungsschilddaten

Anschlusschaltbilder  
Systemkomponenten

Seite 358  
Seite 286

## Kennlinie



Gemessen mit Einlaufdüse, ohne Berührschutz nach ISO 5801.

## Bestellinformationen Ventilator

	Bemes- sungs- span- nung $U_N$ V	Typ	Motor	Artikel-Nr.	Aufnah- melei- stung $P_{ed}$	Bemes- sungs- strom $I_N$ A	Bemes- sungs- drehzahl $n_N$ $min^{-1}$	Wir- kungs- grad $\eta_{statA}$ %	Effizi- enz- grad $\eta_{ist}$ %	ErP	Konformität		Ge- wicht  kg
											CE	UL	
I	3~ 380-480	WR56C-ZID.GQ.CR	GQ	116038/H013	6,00 kW	9,40-7,40	1860	69,9	72,3	2015	ja	UL Listed Product	105,00
II	3~ 380-480	WR56C-ZID.GL.CR	GL	116037/H013	5,00 kW	8,00-6,40	1750	71,6	74,8	2015			98,00
IV	3~ 380-480	WR56C-ZID.GG.CR	GG	116036/H013	3,40 kW	5,40-4,20	1550	70,2	75,2	2015			94,00
III	3~ 380-480	WR50C-ZID.GL.CR	GL	116035/H013	5,40 kW	8,60-6,80	2130	66,5	69,5	2015			95,00
V	3~ 380-480	WR50C-ZID.GG.CR	GG	116034/H013	3,50 kW	5,60-4,40	1860	67,2	72,0	2015			90,00

Weitere Ventilatoren finden Sie im Auswahlprogramm FANselect: [www.fanselect.net](http://www.fanselect.net)  
Andere Spannungen und Ausführungen auf Anfrage



Leistungsdaten

Typbezeichnung	Kennlinie	Drehzahl	Betriebspunkt	Strom	Aufnahmeleistung	Schalleis- tungspegel saugseitig	Maximale Fördermittel- temperatur	Spannung
		n min <sup>-1</sup>		I A	P <sub>ed</sub> W	L <sub>WA5</sub> dB(A)	t <sub>amb (max.)</sub> °C	
WR5_-ZID.G_CR	I	1860	①	3,00	1950	88	40	400
			②	8,80	5800	85		
			③	5,40	3600	98		
	II	1750	④	2,40	1500	86	40	
			⑤	7,40	4800	81		
			⑥	4,60	3000	94		
	III	2130	⑦	2,60	1700	88	40	
			⑧	7,60	5000	85		
			⑨	4,80	3200	92		
	IV	1550	⑩	1,65	1050	83	45	
			⑪	5,00	3300	80		
			⑫	3,20	2100	92		
	V	1860	⑬	1,95	1200	85	55	
			⑭	5,20	3300	81		
			⑮	3,30	2100	88		

Regeltechnik

Regelmodule	Sensor Regelmodule	Add On Module	Anzeige- und Bedien- terminal
			
Seite 326	Seite 328	Motor D_, G_ Seite 332	Seite 344

Abmessungen mm

Ventilatormodul WR in Einbaulage H

Einlaufdüse integriert

