

ZAvblue

Produktübersicht

ZAvblue-ECblue	Seite 84
ZAvblue	Seite 104
ZAvblue mit EC055	Seite 140
ZApilot mit EC055	Seite 170

Information

ZAbluefin-
ECblue

Cpro-ECblue

C-ECblue

ZAvblue

Vpro-ECblue

ZAcube-
Cpro-ECblue

Gehäuse-
ventilatoren

System-
komponenten

Regeltechnik

Allgemeine
Hinweise



movement by Perfection



ECblue
Premium Efficiency

ZIEHL-ABEGG



ZAvblue-ECblue

EC-Technologie

Produktübersicht

Baugröße 250	Seite 86
Baugröße 280	Seite 88
Baugröße 315	Seite 90
Baugröße 355	Seite 92
Baugröße 400	Seite 94
Baugröße 450	Seite 96
Baugröße 500	Seite 98
Baugröße 560	Seite 100
Baugröße 630	Seite 102

Information

ZAbbluefin-
ECblue

Cpro-ECblue

C-ECblue

ZAvblue

Vpro-ECblue

ZAcube-
Cpro-ECblue

Gehäuse-
ventilatoren

System-
komponenten

Regeltechnik

Allgemeine
Hinweise

ZAvblue-ECblue

Baugröße 250

RH25V

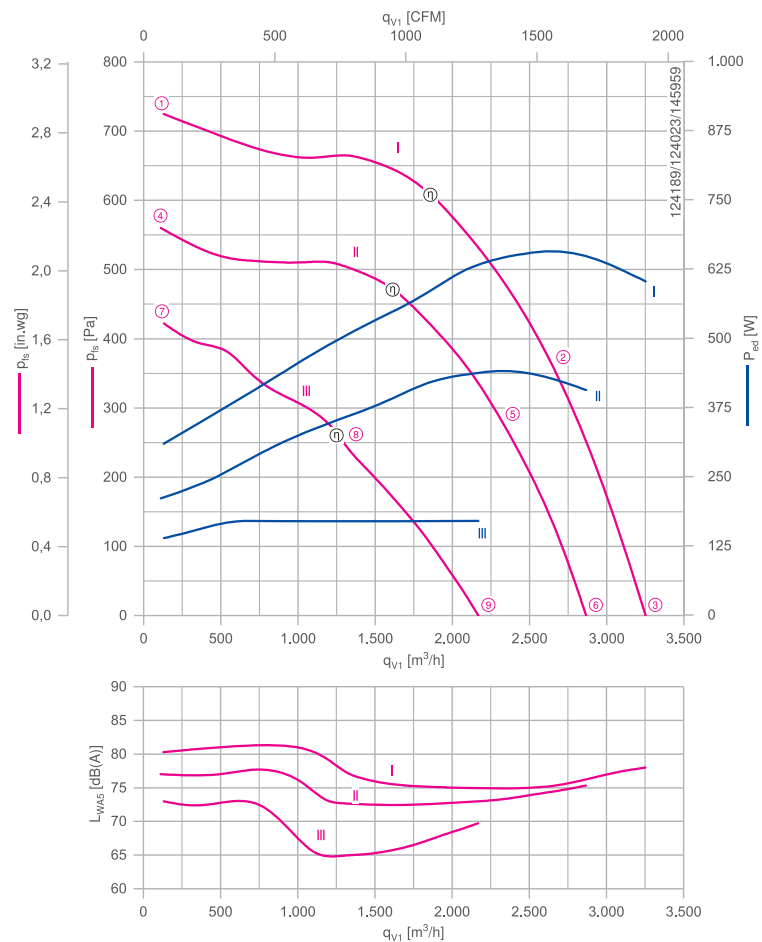


Beschreibung

Motortechnologie: EC
 Bemessungsfrequenz f_N : 50/60 Hz*
 Thermische Klasse: THCL155*
 Min. zulässige Fördermitteltemperatur $t_{amb(min)}$: -15 °C
 Elektrischer Anschluss: Integrierter Controller
 Schutzart: IP54
 Motorschutz: integriertes aktives Temperaturmanagement
 Lüfterrad aus Hochleistungs-Verbundwerkstoff, unlackiert, ultramarinblau
 * Leistungsschilddaten

Einlaufdüse	00412364	Seite 290
Anschlusschaltbilder		Seite 358
Systemkomponenten		Seite 286

Kennlinie



Gemessen mit Einlaufdüse, ohne Berührschutz nach ISO 5801.

Bestellinformationen Ventilator

	Bemes- sungs- span- nung U_N V	Typ	Motor	Artikel-Nr.	Aufnah- melei- stung P_{ed}	Bemes- sungs- strom I_N A	Bemes- sungs- drehzahl n_N min ⁻¹	Wir- kungs- grad η_{statA} %	Effizi- enz- grad η_{ist} %	ErP	Konformität		Ge- wicht kg
											CE	UL	
I	1~ 200-277	RH25V-6IK.BA.VR	BA	115775	660 W	3,30-2,40	3250	61,3	74,3	2015	ja		4,30
	1~ 200-277	GR25V-6IK.BA.VR	BA	115778/A01	660 W					2015			9,00
II	1~ 200-277	RH25V-6IK.BA.VR	BA	115774	440 W	2,20-1,60	2860	62,6	77,4	2015			4,30
	1~ 200-277	GR25V-6IK.BA.VR	BA	115777/A01	440 W					2015			9,00
III	1~ 200-240	RH25V-ZIP.0A.VR*	0A	179840	170 W	1,80-1,50	2060	64,2	82,8	2015			2,80



* auf Anfrage
 Weitere Ventilatoren finden Sie im Auswahlprogramm FANselect:
www.fanselect.net Andere Spannungen und Ausführungen auf Anfrage



Leistungsdaten

Typbezeichnung	Kennlinie	Drehzahl n min ⁻¹	Betriebspunkt	Strom I A	Aufnahmeleistung P _{ed} W	Schalleis- tungspegel saugseitig L _{WA5} dB(A)	Maximale Fördermittel- temperatur t _{amb (max.)} °C	Spannung U V
_25V-_I-_A.VR	I	3250	①	1,35	310	80	50	230
			②	2,90	660	75		
			③	2,60	600	78		
	II	2860	④	0,92	210	77	60	
			⑤	1,90	440	73		
			⑥	1,75	400	75		
	III	2510	⑦	1,35	140	73	60	
			⑧	1,60	170	65		
			⑨	1,60	170	70		

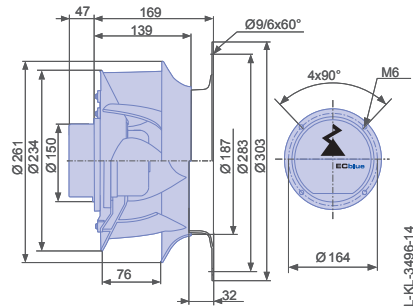
Regeltechnik

Regelmodule	Sensor Regelmodule
	
Seite 326	Seite 328

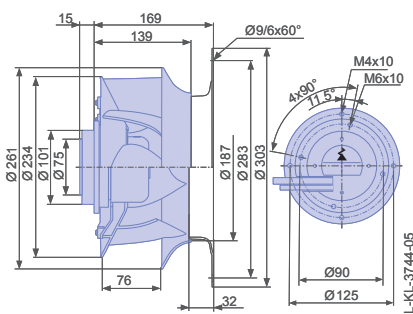
Abmessungen mm

Motor Freilaufendes Motorlüfterrad RH
in Einbaulage H/Vu/Vo
Einlaufdüse nicht im Lieferumfang

BA

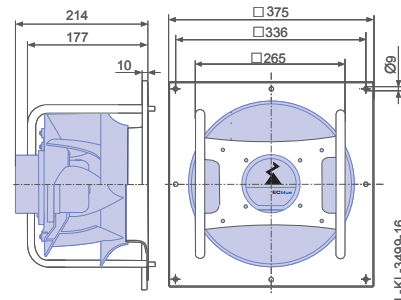


0A



Lüftungsmodul GR in Einbaulage H/Vu/Vo

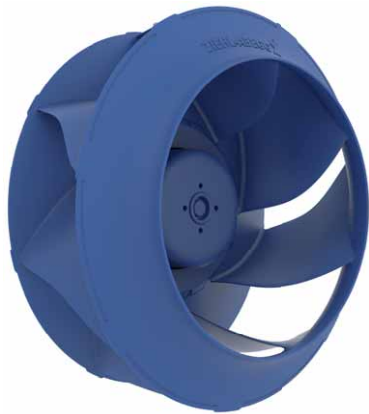
Einlaufdüse integriert



ZAvblue-ECblue

Baugröße 280

RH28V

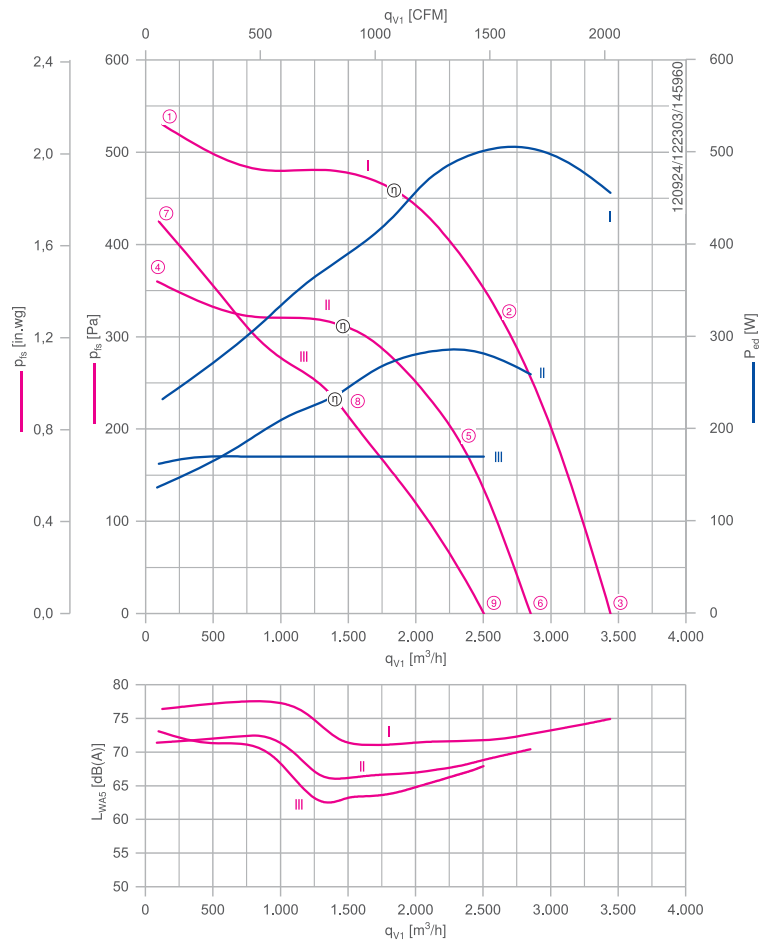


Beschreibung

Motortechnologie: EC
 Bemessungsfrequenz f_N : 50/60 Hz*
 Thermische Klasse: THCL155*
 Min. zulässige Fördermitteltemperatur $t_{amb(min)}$: -15 °C
 Elektrischer Anschluss: Integrierter Controller
 Schutzart: IP54
 Motorschutz: integriertes aktives Temperaturmanagement
 Lüfterrad aus Hochleistungs-Verbundwerkstoff, unlackiert, ultramarinblau
 * Leistungsschilddaten

Einlaufdüse	00412366	Seite 290
Anschlusschaltbilder		Seite 358
Systemkomponenten		Seite 286

Kennlinie



Gemessen mit Einlaufdüse, ohne Berührschutz nach ISO 5801.

Bestellinformationen Ventilator

	Bemes- sungs- span- nung U_N V	Typ	Motor	Artikel-Nr.	Aufnah- melei- stung P_{ed}	Bemes- sungs- strom I_N A	Bemes- sungs- drehzahl n_N min ⁻¹	Wir- kungs- grad n_{statA} %	Effizi- enz- grad N_{ist} %	ErP	Konformität		Ge- wicht kg
											CE	UL	
I	1~ 200-277	RH28V-6IK.BA.VR	BA	115689	0,50 kW	2,60-1,85	2450	62,8	77,2	2015	ja		4,50
	1~ 200-277	GR28V-6IK.BA.VR	BA	115729/A01	0,50 kW					2015			10,00
II	1~ 200-277	RH28V-6IK.BA.VR	BA	115688	290 W	1,45-1,05	2040	61,6	78,6	2015			4,50
	1~ 200-277	GR28V-6IK.BA.VR	BA	115728/A01	290 W					2015			10,00
III	1~ 200-240	RH28V-ZIP.0A.VR*	0A	179841	170 W	1,75-1,45	1710	63,9	82,5	2015			2,90

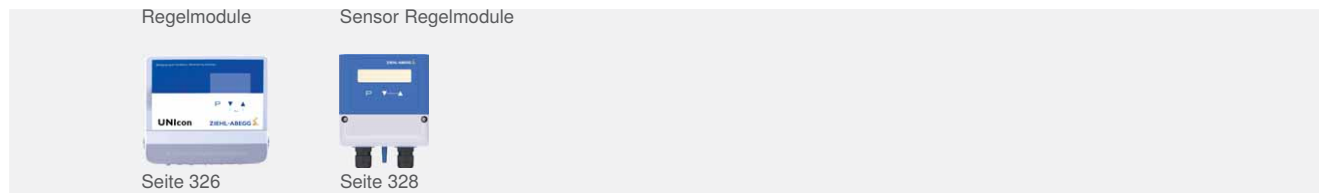
* auf Anfrage
 Weitere Ventilatoren finden Sie im Auswahlprogramm FANselect:
www.fanselect.net Andere Spannungen und Ausführungen auf Anfrage



Leistungsdaten

Typbezeichnung	Kennlinie	Drehzahl n min ⁻¹	Betriebspunkt	Strom I A	Aufnahmeleistung P _{ed} W	Schalleis- tungspegel saugseitig L _{WA5} dB(A)	Maximale Fördermittel- temperatur t _{amb (max.)} °C	Spannung U V
_28V-_I-_A.VR	I	2450	①	1,05	230	76		230
			②	2,20	500	72	55	
			③	2,00	460	75		
	II	2040	④	0,60	140	71		
			⑤	1,25	290	68	60	
			⑥	1,15	260	70		
	III	2220	⑦	1,45	160	73		
			⑧	1,55	170	62	60	
			⑨	1,50	170	68		

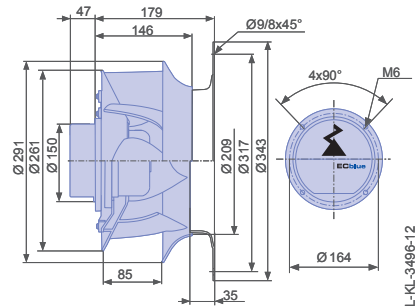
Regeltechnik



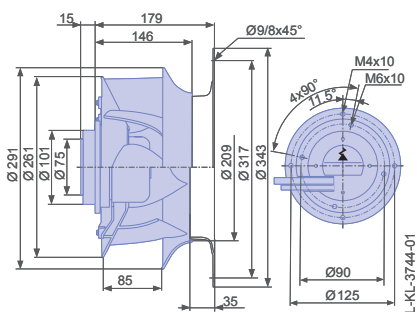
Abmessungen mm

Motor Freilaufendes Motorlüfterrad RH
in Einbaulage H/Vu/Vo
Einlaufdüse nicht im Lieferumfang

BA

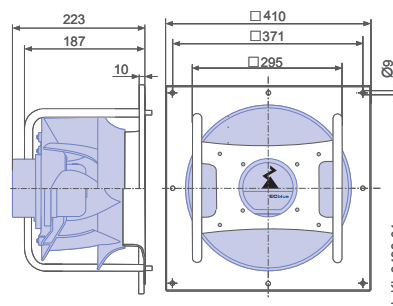


0A



Lüftungsmodul GR in Einbaulage H/Vu/Vo

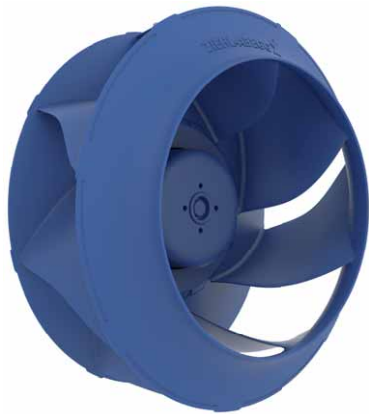
Einlaufdüse integriert



ZAvblue-ECblue

Baugröße 315

RH31V

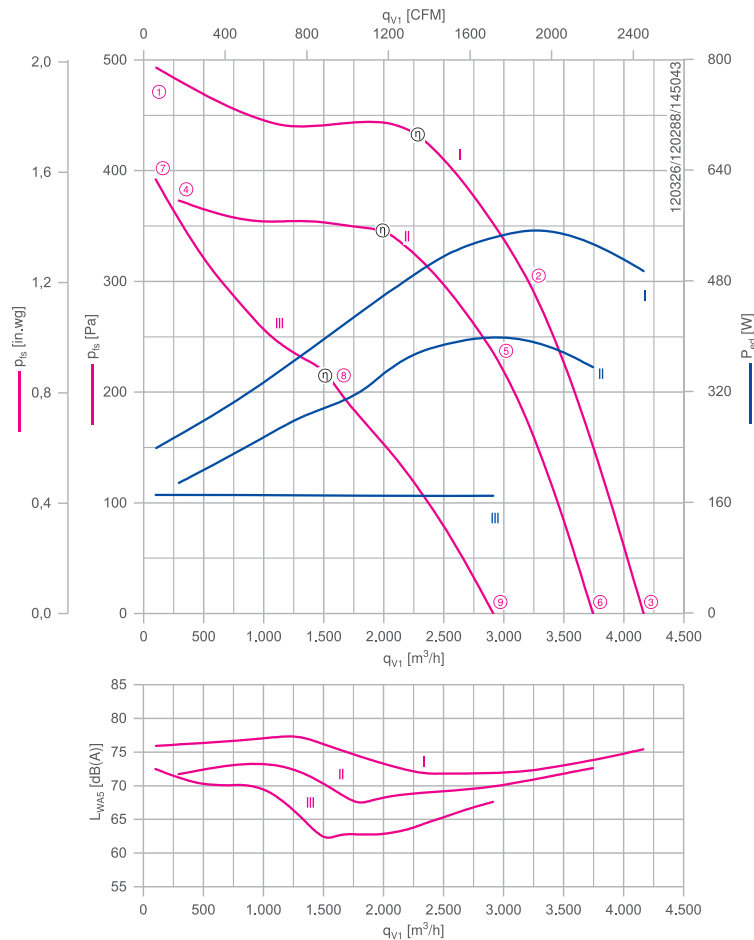


Beschreibung

Motortechnologie: EC
 Bemessungsfrequenz f_N : 50/60 Hz*
 Thermische Klasse: THCL155*
 Min. zulässige Fördermitteltemperatur $t_{amb(min)}$: -15 °C
 Elektrischer Anschluss: Integrierter Controller
 Schutzart: IP54
 Motorschutz: integriertes aktives Temperaturmanagement
 Lüfterrad aus Hochleistungs-Verbundwerkstoff, unlackiert, ultramarinblau
 * Leistungsschilddaten

Einlaufdüse	00412368	Seite 290
Anschlusschaltbilder		Seite 358
Systemkomponenten		Seite 286

Kennlinie



Gemessen mit Einlaufdüse, ohne Berührschutz nach ISO 5801.

Bestellinformationen Ventilator

	Bemes- sungs- span- nung U_N V	Typ	Motor	Artikel-Nr.	Aufnah- melei- stung P_{ed}	Bemes- sungs- strom I_N A	Bemes- sungs- drehzahl n_N min^{-1}	Wir- kungs- grad η_{statA} %	Effizi- enz- grad η_{ist} %	ErP	Konformität		Ge- wicht kg
											CE	UL	
I	1~ 200-277	RH31V-6IK.BD.VR	BD	115691	0,56 kW	2,80-2,00	2100	63,6	77,3	2015	ja		5,50
		GR31V-6IK.BD.VR	BD	115731/A01	0,56 kW								2015
II	1~ 200-277	RH31V-6IK.BD.VR	BD	115690	0,40 kW	2,00-1,45	1880	63,7	79,0	2015			5,40
		GR31V-6IK.BD.VR	BD	115730/A01	0,40 kW								2015
III	1~ 200-240	RH31V-ZIP.0F.VR*	0F	179842	170 W	1,80-1,50	1410	63,9	82,5	2015			4,10

* auf Anfrage



Weitere Ventilatoren finden Sie im Auswahlprogramm FANselect:
www.fanselect.net Andere Spannungen und Ausführungen auf Anfrage



Leistungsdaten

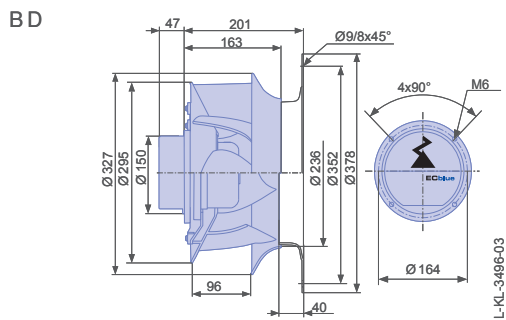
Typbezeichnung	Kennlinie	Drehzahl n min ⁻¹	Betriebspunkt	Strom I A	Aufnahmeleistung P _{ed} W	Schalleis- tungspegel saugseitig L _{WA5} dB(A)	Maximale Fördermittel- temperatur t _{amb (max.)} °C	Spannung U V
__31V-__VR	I	2100	①	1,05	240	76	55	230
			②	2,40	560	72		
			③	2,20	500	75		
	II	1880	④	0,82	190	72	55	
			⑤	1,75	400	70		
			⑥	1,55	360	73		
	III	1520	⑦	1,45	170	73	60	
			⑧	1,50	170	62		
			⑨	1,45	170	68		

Regeltechnik

Regelmodule	Sensor Regelmodule
	
Seite 326	Seite 328

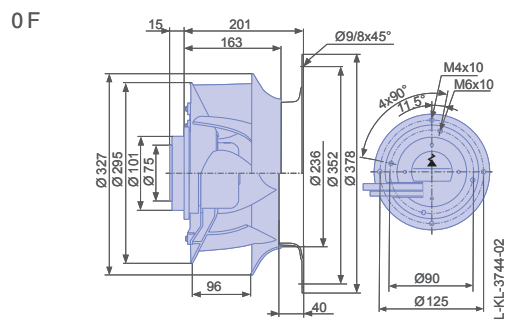
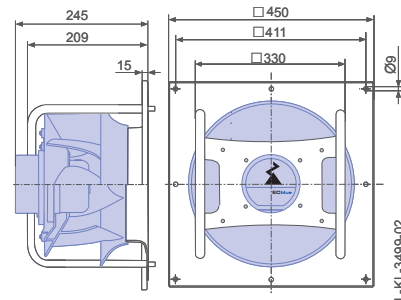
Abmessungen mm

Motor Freilaufendes Motorlüfterrad RH
in Einbaulage H/Vu/Vo
Einlaufdüse nicht im Lieferumfang



Lüftungsmodul GR in Einbaulage H/Vu/Vo

Einlaufdüse integriert



ZAvblue-ECblue

Baugröße 355

RH35V

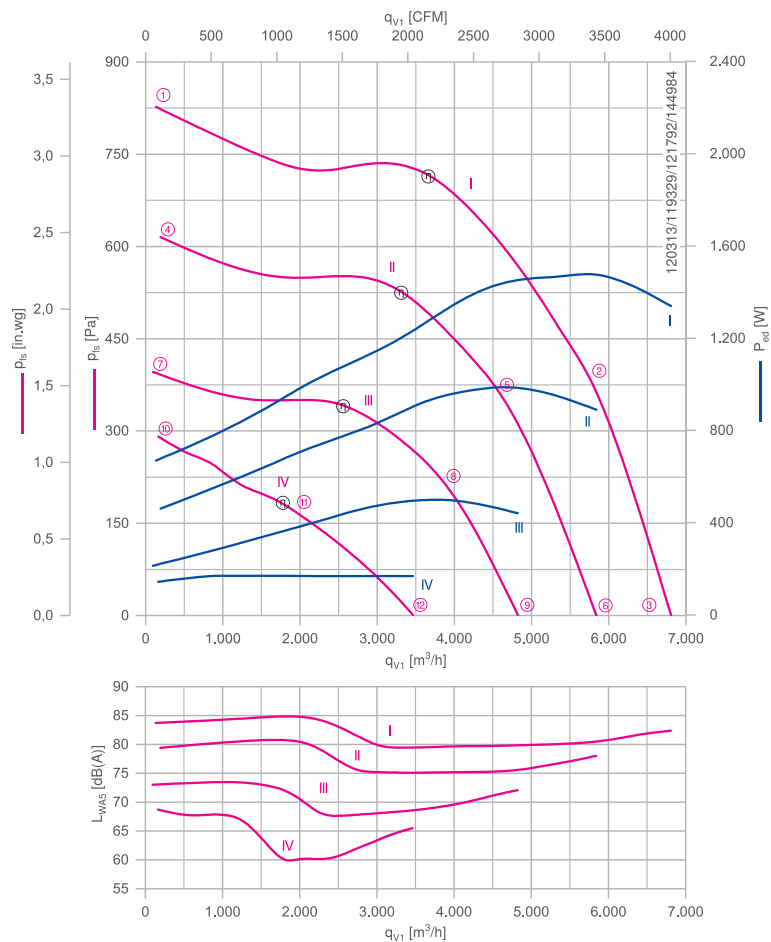


Beschreibung

Motortechnologie: EC
 Bemessungsfrequenz f_N : 50/60 Hz*
 Thermische Klasse: THCL155*
 Min. zulässige Fördermitteltemperatur $t_{amb(min)}$: -15 °C
 Elektrischer Anschluss: Integrierter Controller
 Schutzart: IP54
 Motorschutz: integriertes aktives Temperaturmanagement
 Lüfterrad aus Hochleistungs-Verbundwerkstoff, unlackiert, ultramarinblau
 * Leistungsschilddaten

Einlaufdüse	00412370	Seite 290
Anschlusschaltbilder		Seite 358
Systemkomponenten		Seite 286

Kennlinie



Gemessen mit Einlaufdüse, ohne Berührschutz nach ISO 5801.

Bestellinformationen Ventilator

	Bemes- sungs- span- nung U_N V	Typ	Motor	Artikel-Nr.	Aufnah- melei- stung P_{ed}	Bemes- sungs- strom I_N A	Bemes- sungs- drehzahl n_N min ⁻¹	Wir- kungs- grad η_{statA} %	Effizi- enz- grad η_{ist} %	ErP	Konformität		Ge- wicht kg
											CE	UL	
I	3~ 380-480	RH35V-ZIK.DC.VR	DC	115694	1,50 kW	2,40-1,90	2430	63,7	73,1	2015	ja	UL Listed Product	8,70
	3~ 380-480	GR35V-ZIK.DC.VR	DC	115734/A01	1,50 kW					2015			17,00
II	1~ 200-277	RH35V-ZIK.DC.VR	DC	115696	0,98 kW	5,00-3,60	2090	62,1	73,2	2015			8,70
	1~ 200-277	GR35V-ZIK.DC.VR	DC	115736/A01	0,98 kW					2015			17,00
III	1~ 200-277	RH35V-6IK.BD.VR	BD	115693	0,50 kW	2,50-1,85	1680	63,9	78,1	2015			5,80
	1~ 200-277	GR35V-6IK.BD.VR	BD	115733/A01	0,50 kW					2015			14,00
IV	1~ 200-240	RH35V-ZIP.0F.VR*	0F	179843	170 W	1,85-1,50	1150	65,8	85,4	2015			4,50

* auf Anfrage

Weitere Ventilatoren finden Sie im Auswahlprogramm FANselect:
www.fanselect.net Andere Spannungen und Ausführungen auf Anfrage



Leistungsdaten

Typbezeichnung	Kennlinie	Drehzahl n min ⁻¹	Betriebspunkt	Strom I A	Aufnahmeleistung P _{ed} W	Schalleis- tungspegel saugseitig L _{WA5} dB(A)	Maximale Fördermittel- temperatur t _{amb (max.)} °C	Spannung U V	
__35V_ I __VR	I	2430	①	1,15	660	84	60	400	
			②	2,30	1500	80			
			③	2,10	1350	82			
	II	2090	④	2,10	460	79	55	230	
			⑤	4,40	980	75			
			⑥	4,00	880	78			
	III	1680	⑦	0,94	210	73	55	230	
			⑧	2,20	500	69			
			⑨	1,95	440	72			
	IV	1450	1250	⑩	1,30	140	69	60	230
				⑪	1,50	170	59		
				⑫	1,50	170	66		

Regeltechnik

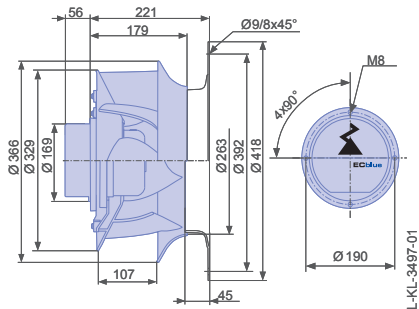
<p>Regelmodule</p>  <p>Seite 326</p>	<p>Sensor Regelmodule</p>  <p>Seite 328</p>	<p>Add On Module</p>  <p>Motor D_, G_ Seite 332</p>	<p>Anzeige- und Bedien- terminal</p>  <p>Seite 344</p>
---	--	--	--

Abmessungen mm

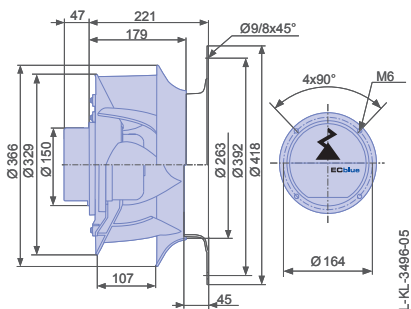
Motor

Freilaufendes Motorlüfterrad RH
in Einbaulage H/Vu/Vo
Einlaufdüse nicht im Lieferumfang

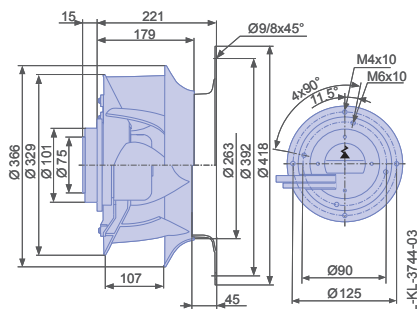
DC



BD

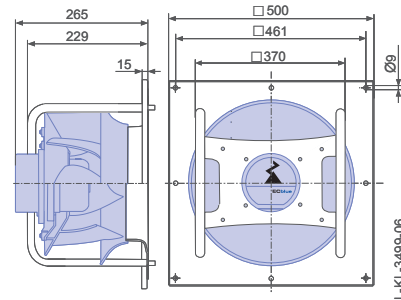
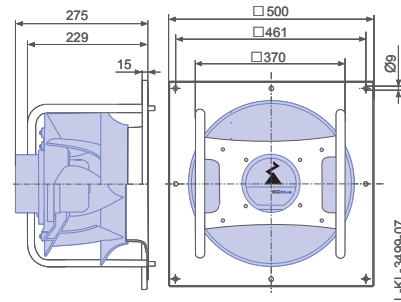


0F



Lüftungsmodul GR in Einbaulage H/Vu/Vo

Einlaufdüse integriert



ZAvblue-ECblue

Baugröße 400

RH40V

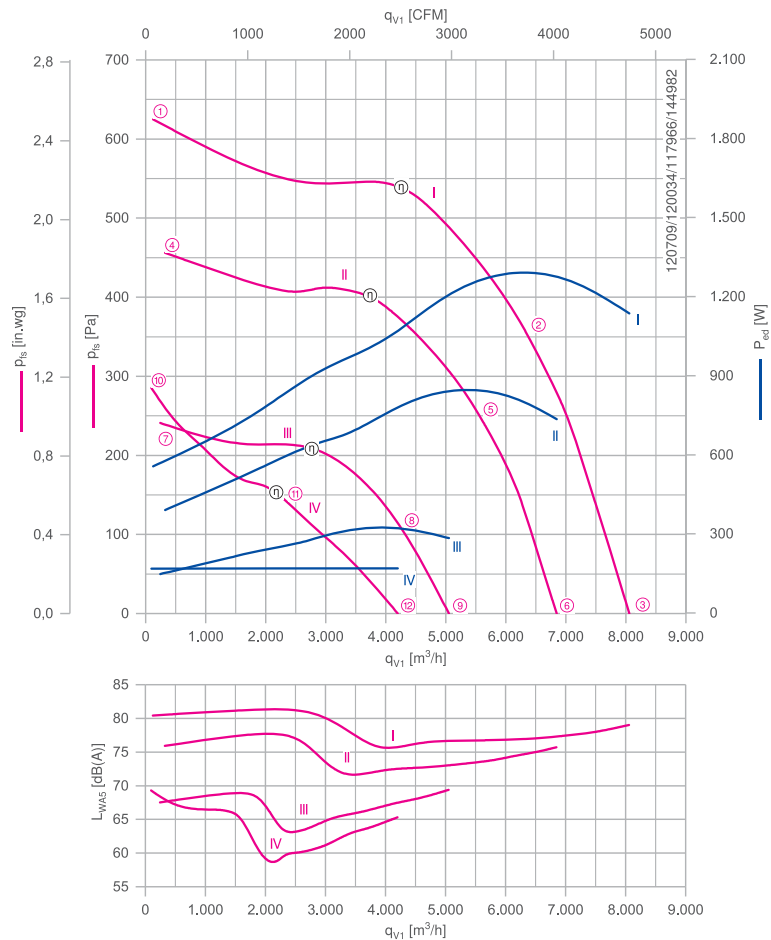


Beschreibung

Motortechnologie: EC
 Bemessungsfrequenz f_N : 50/60 Hz*
 Thermische Klasse: THCL155*
 Min. zulässige Fördermitteltemperatur $t_{amb(min)}$: -15 °C
 Elektrischer Anschluss: Integrierter Controller
 Schutzart: IP54
 Motorschutz: integriertes aktives Temperaturmanagement
 Lüfterrad aus Hochleistungs-Verbundwerkstoff, unlackiert, ultramarinblau
 * Leistungsschilddaten

Einlaufdüse	00411684	Seite 290
Anschlusschaltbilder		Seite 358
Systemkomponenten		Seite 286

Kennlinie



Gemessen mit Einlaufdüse, ohne Berührschutz nach ISO 5801.

Bestellinformationen Ventilator

	Bemes- sungs- span- nung U_N V	Typ	Motor	Artikel-Nr.	Aufnah- melei- stung P_{ed}	Bemes- sungs- strom I_N A	Bemes- sungs- drehzahl n_N min ⁻¹	Wir- kungs- grad η_{statA} %	Effizi- enz- grad η_{ist} %	ErP	Konformität		Gewicht kg
											CE	UL	
I	3~ 380-480	RH40V-ZIK.DC.VR	DC	115699	1,30 kW	2,10-1,70	1840	66,0	76,1	2015	ja	UL Listed Product	9,40
	3~ 380-480	GR40V-ZIK.DC.VR	DC	115739/A01	1,30 kW					2015			20,00
II	1~ 200-277	RH40V-ZIK.DC.VR	DC	115701	0,84 kW	4,20-3,10	1580	65,0	77,0	2015	ja	UL Listed Product	9,40
	1~ 200-277	GR40V-ZIK.DC.VR	DC	115741/A01	0,84 kW					2015			20,00
III	1~ 200-277	RH40V-6IK.BD.VR	BD	115698	0,33 kW	1,70-1,20	1150	66,6	82,9	2015	ja	UL Listed Product	6,50
	1~ 200-277	GR40V-6IK.BD.VR	BD	115738/A01	0,33 kW					2015			17,00
IV	1~ 200-240	RH40V-ZIP.0F.VR*	0F	179844	170 W	1,75-1,45	920	63,9	82,5	2015	ja	UL Listed Product	5,10

* auf Anfrage

Weitere Ventilatoren finden Sie im Auswahlprogramm FANselect:
www.fanselect.net Andere Spannungen und Ausführungen auf Anfrage



Leistungsdaten

Typbezeichnung	Kennlinie	Drehzahl	Betriebspunkt	Strom	Aufnahmeleistung	Schalleis- tungspegel saugseitig	Maximale Fördermittel- temperatur	Spannung
		n min ⁻¹		I A				
_40V-_I_-VR	I	1840	① ② ③	0,98	560	80	60	400
				2,00	1300	77		
				1,80	1150	79		
	II	1580	④ ⑤ ⑥	1,75	390	76	55	230
				3,70	840	73		
				3,20	740	76		
	III	1150	⑦ ⑧ ⑨	0,68	150	68	60	
				1,45	330	68		
				1,25	280	69		
	IV	1230	⑩ ⑪ ⑫	1,45	170	69	60	
				980	170	58		
				960	170	65		

Regeltechnik

<p>Regelmodule</p>  <p>Seite 326</p>	<p>Sensor Regelmodule</p>  <p>Seite 328</p>	<p>Add On Module</p>  <p>Motor D_, G_ Seite 332</p>	<p>Anzeige- und Bedien- terminal</p>  <p>Seite 344</p>
---	--	--	--

Abmessungen mm

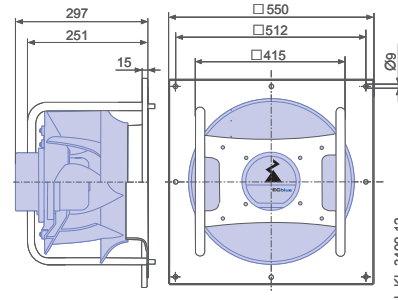
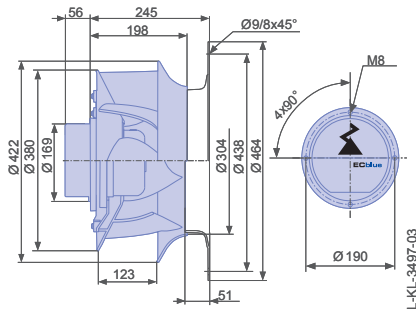
Motor

Freilaufendes Motorlüfterrad RH
in Einbaulage H/Vu
Einlaufdüse nicht im Lieferumfang

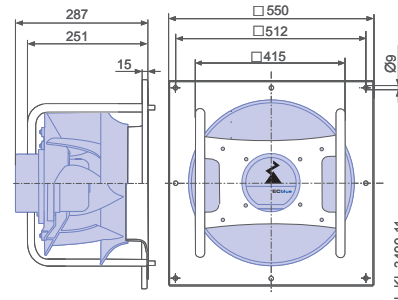
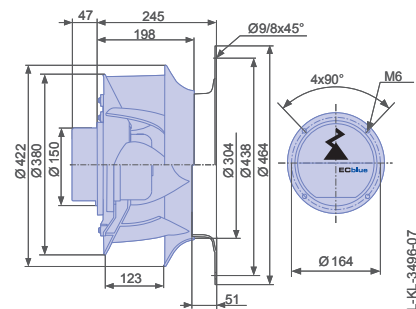
Lüftungsmodul GR in Einbaulage H/Vu/Vo

Einlaufdüse integriert

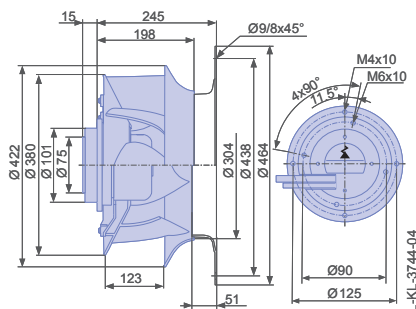
DC



BD



0F



ZAvblue-ECblue

Baugröße 450

RH45V

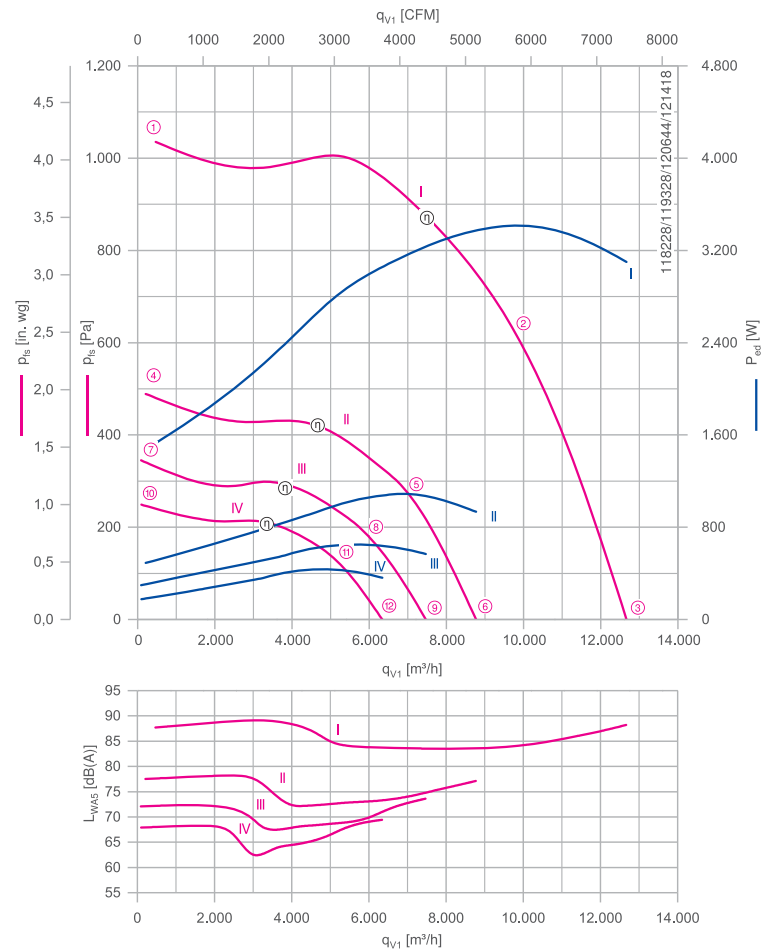


Beschreibung

Motortechnologie: EC
 Bemessungsfrequenz f_N : 50/60 Hz*
 Thermische Klasse: THCL155*
 Min. zulässige Fördermitteltemperatur $t_{amb(min)}$: -15 °C
 Elektrischer Anschluss: Integrierter Controller
 Schutzart: IP54
 Motorschutz: integriertes aktives Temperaturmanagement
 Lüfterrad aus Hochleistungs-Verbundwerkstoff, unlackiert, ultramarinblau
 * Leistungsschilddaten

Einlaufdüse	00411686	Seite 290
Anschlussschaltbilder		Seite 358
Systemkomponenten		Seite 286

Kennlinie



Gemessen mit Einlaufdüse, ohne Berührschutz nach ISO 5801.

Bestellinformationen Ventilator

	Bemes- sungs- span- nung U_N V	Typ	Motor	Artikel-Nr.	Aufnah- melei- stung P_{ed}	Bemes- sungs- strom I_N A	Bemes- sungs- drehzahl n_N min ⁻¹	Wir- kungs- grad η_{statA} %	Effizi- enz- grad η_{ist} %	ErP	Konformität		Ge- wicht kg
											CE	UL	
I	3~ 380-480	RH45V-ZIK.GG.VR	GG	115707	3,40 kW	5,40-4,40	2120	60,4	65,6	2015	ja	UL Listed Product	19,00
		GR45V-ZIK.GG.VR	GG	115747/A01									36,00
II	3~ 380-480	RH45V-ZIK.DC.VR	DC	115704	1,10 kW	1,80-1,45	1450	66,3	77,1	2015			10,50
		GR45V-ZIK.DC.VR	DC	115744/A01									28,00
III	1~ 200-277	RH45V-ZIK.DC.VR	DC	115706	0,64 kW	3,30-2,40	1220	63,4	76,7	2015			10,50
		GR45V-ZIK.DC.VR	DC	115746/A01									28,00
IV	1~ 200-277	RH45V-6IK.BD.VR	BD	115703	0,44 kW	2,20-1,60	1040	61,9	77,2	2015			7,60
		GR45V-6IK.BD.VR	BD	115743/A01									25,00

Weitere Ventilatoren finden Sie im Auswahlprogramm FANselect: www.fanselect.net
Andere Spannungen und Ausführungen auf Anfrage



Leistungsdaten

Typbezeichnung	Kennlinie	Drehzahl n min ⁻¹	Betriebspunkt	Strom	Aufnahmeleistung	Schalleis- tungspegel saugseitig	Maximale Fördermittel- temperatur	Spannung
				I A	P _{ed} W	L _{WA5} dB(A)		
__45V__IK__VR	I	2120	①	2,40	1550	88	60	400
			②	5,20	3400	84		
			③	4,80	3100	88		
	II	1450	④	0,92	500	78	60	230
			⑤	1,75	1100	74		
			⑥	1,50	940	77		
	III	1220	⑦	1,35	300	72	60	230
			⑧	2,80	640	69		
			⑨	2,50	560	74		
	IV	1040	⑩	0,80	180	68	45	230
			⑪	1,90	440	66		
			⑫	1,60	360	69		

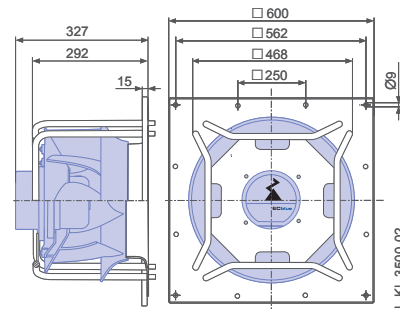
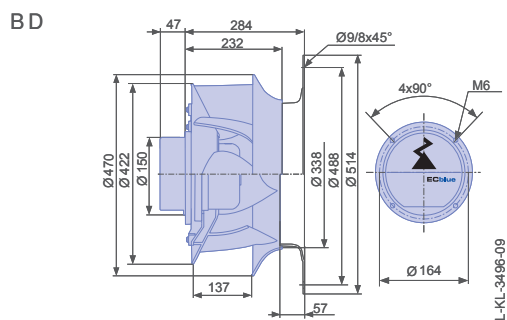
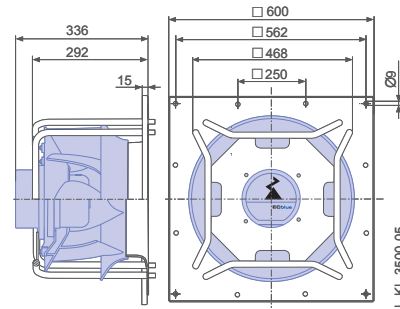
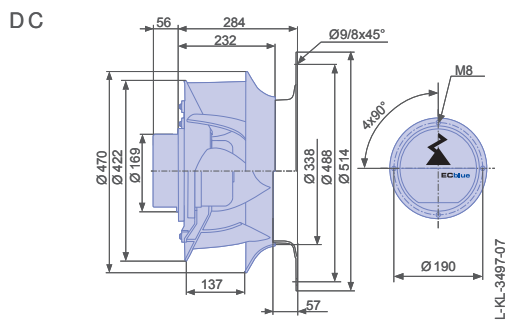
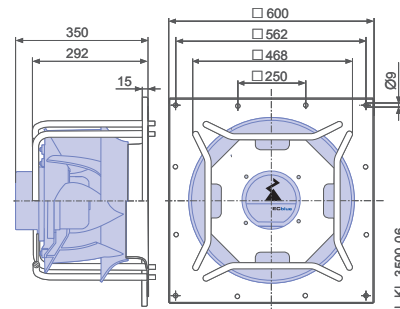
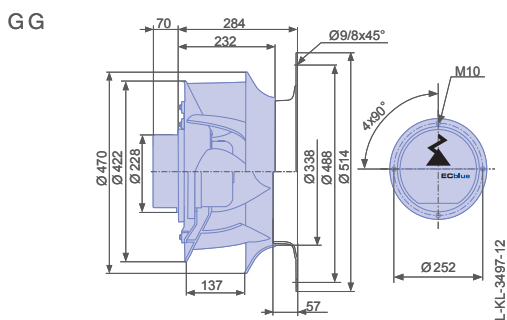
Regeltechnik

Regelmodule	Sensor Regelmodule	Add On Module	Anzeige- und Bedien- terminal
			
Seite 326	Seite 328	Motor D_, G_ Seite 332	Seite 344

Abmessungen mm

Motor Freilaufendes Motorlüfterrad RH
in Einbaulage H/Vu/Vo
Einlaufdüse nicht im Lieferumfang

Lüftungsmodul GR in Einbaulage H/Vu/Vo
Einlaufdüse integriert



ZAvblue-ECblue

Baugröße 500

RH50V

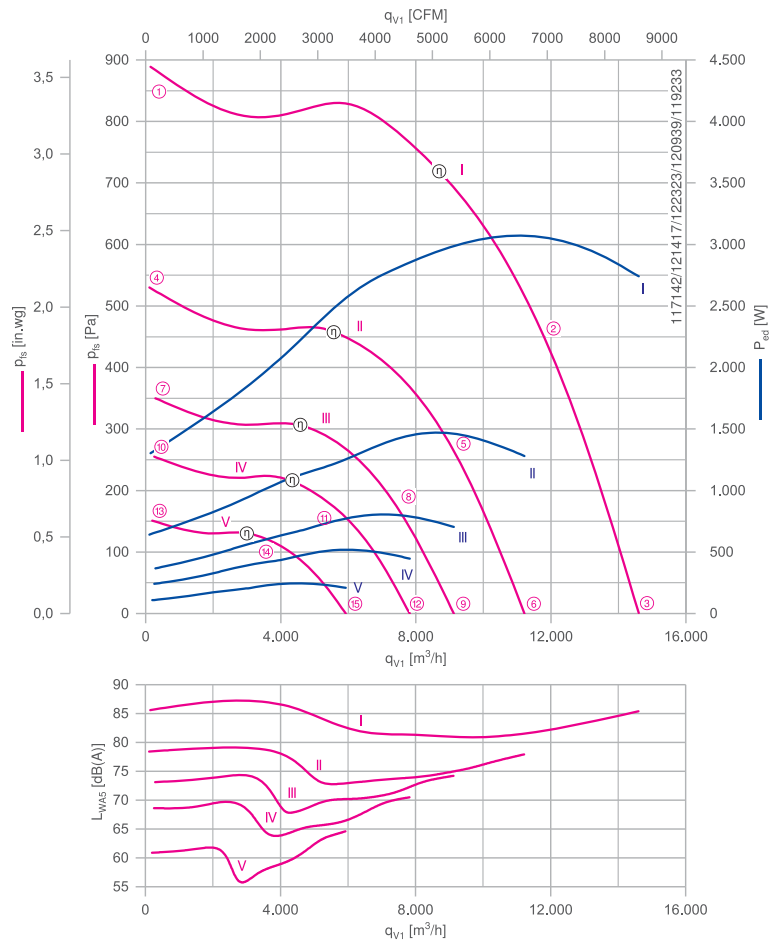


Beschreibung

Motortechnologie: EC
 Bemessungsfrequenz f_N : 50/60 Hz*
 Thermische Klasse: THCL155*
 Min. zulässige Fördermitteltemperatur $t_{amb(min)}$: -15 °C
 Elektrischer Anschluss: Integrierter Controller
 Schutzart: IP54
 Motorschutz: integriertes aktives Temperaturmanagement
 Lüfterrad aus Hochleistungs-Verbundwerkstoff, unlackiert, ultramarinblau
 * Leistungsschilddaten

Einlaufdüse 00412014 Seite 290
 Anschlussschaltbilder Seite 358
 Systemkomponenten Seite 286

Kennlinie



Gemessen mit Einlaufdüse, ohne Berührschutz nach ISO 5801.

Bestellinformationen Ventilator

	Bemes- sungs- span- nung U_N V	Typ	Motor	Artikel-Nr.	Aufnah- melei- stung P_{ed}	Bemes- sungs- strom I_N A	Bemes- sungs- drehzahl n_N min ⁻¹	Wir- kungs- grad η_{statA} %	Effizi- enz- grad η_{ist} %	ErP	Konformität		Ge- wicht kg
											CE	UL	
I	3~ 380-480	RH50V-ZIK.GG.VR	GG	115714	3,10 kW	5,00-3,90	1770	63,6	69,1	2015	ja	UL Listed Product	19,90
	3~ 380-480	GR50V-ZIK.GG.VR	GG	115754/A01	3,10 kW					2015			42,00
II	3~ 380-480	RH50V-ZIK.DG.VR	DG	173036	1,50 kW	2,40-1,95	1380	65,1	74,6	2015			12,80
	3~ 380-480	GR50V-ZIK.DG.VR	DG	179214/A01	1,50 kW					2015			35,00
III	3~ 380-480	RH50V-ZIK.DC.VR	DC	115711	0,82 kW	1,40-1,15	1120	65,8	78,0	2015			11,40
	3~ 380-480	GR50V-ZIK.DC.VR	DC	115751/A01	0,82 kW					2015			34,00
IV	1~ 200-277	RH50V-ZIK.DC.VR	DC	115713	0,52 kW	2,60-1,90	960	65,0	79,2	2015			11,40
	1~ 200-277	GR50V-ZIK.DC.VR	DC	115753/A01	0,52 kW					2015			34,00
V	1~ 200-277	RH50V-6IK.BD.VR	BD	115710	0,25 kW	1,25-0,92	730	61,7	79,5	2015			8,60
	1~ 200-277	GR50V-6IK.BD.VR	BD	115750/A01	0,25 kW					2015			31,00

Weitere Ventilatoren finden Sie im Auswahlprogramm FANselect: www.fanselect.net
Andere Spannungen und Ausführungen auf Anfrage



Leistungsdaten

Typbezeichnung	Kennlinie	Drehzahl n min ⁻¹	Betriebspunkt	Strom	Aufnahmeleistung	Schalleis- tungspegel saugseitig	Maximale Fördermittel- temperatur	Spannung
				I A	P _{ed} W	L _{WAS} dB(A)	t _{amb} (max.) °C	
_50V-_IK__VR	I	1770	①	2,00	1300	86		400
			②	4,60	3100	82		
			③	4,20	2700	85	60	
	II	1380	④	1,10	640	78		230
			⑤	2,30	1500	75	40	
			⑥	2,00	1300	78		
	III	1120	⑦	0,76	370	73		230
			⑧	1,35	820	71	55	
			⑨	1,20	700	74		
	IV	960	⑩	1,10	240	69		230
			⑪	2,30	520	67	60	
			⑫	1,95	440	71		
	V	730	⑬	0,52	110	61		230
			⑭	1,10	250	60	55	
			⑮	0,94	210	65		

Regeltechnik

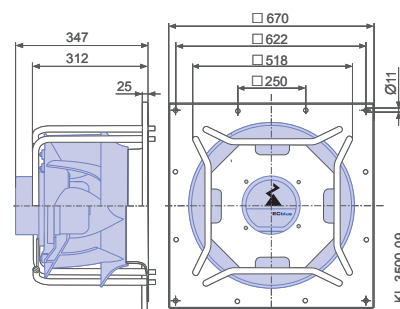
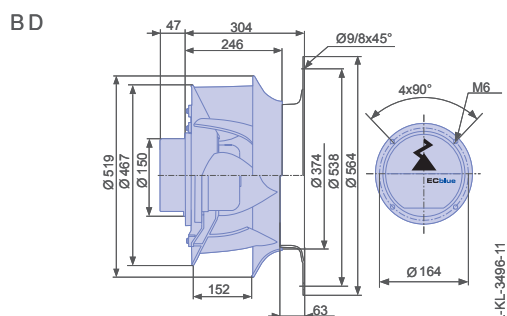
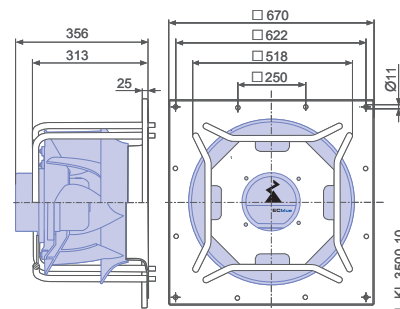
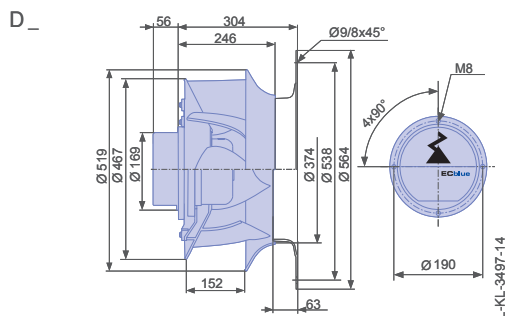
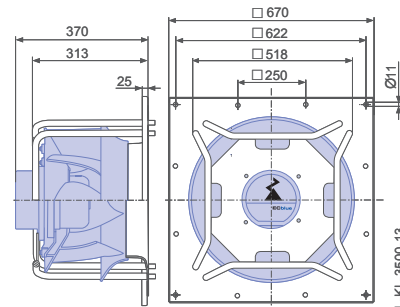
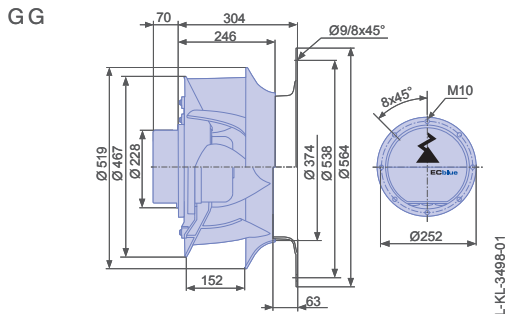
Regelmodule	Sensor Regelmodule	Add On Module	Anzeige- und Bedien- terminal
			
Seite 326	Seite 328	Motor D_, G_ Seite 332	Seite 344

Abmessungen mm

Motor Freilaufendes Motorlüfterrad RH in Einbaulage H/Vu/Vo
Einlaufdüse nicht im Lieferumfang

Lüftungsmodul GR in Einbaulage H/Vu/Vo

Einlaufdüse integriert



ZAvblue-ECblue

Baugröße 560

RH56V

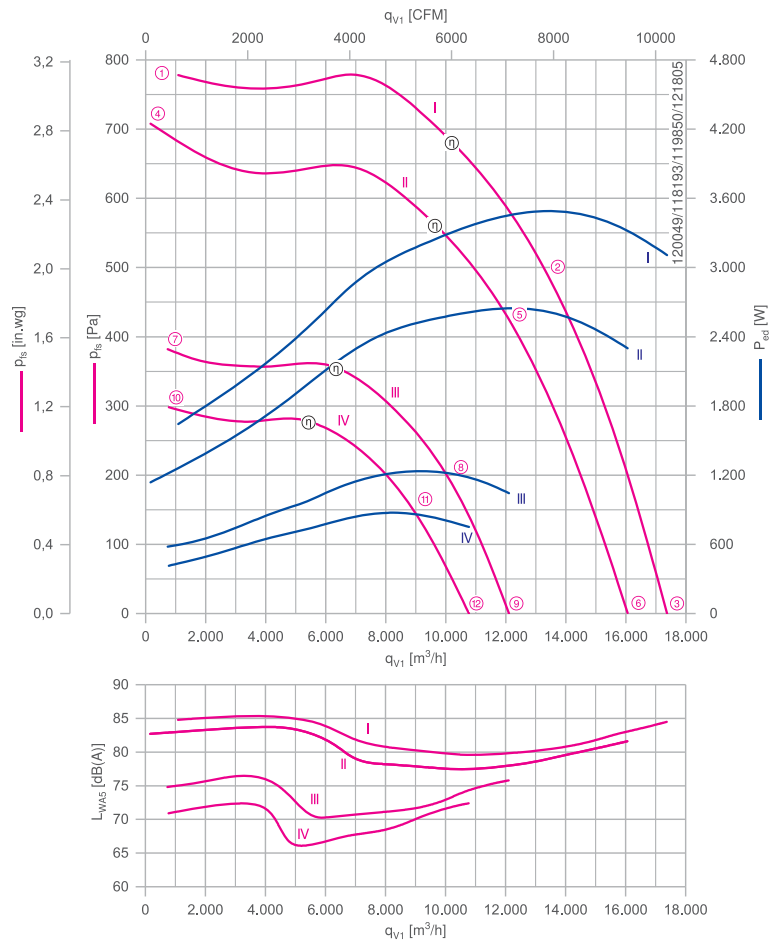


Beschreibung

Motortechnologie: EC
 Bemessungsfrequenz f_N : 50/60 Hz*
 Thermische Klasse: THCL155*
 Min. zulässige Fördermitteltemperatur $t_{amb(min)}$: -15 °C
 Elektrischer Anschluss: Integrierter Controller
 Schutzart: IP54
 Motorschutz: integriertes aktives Temperaturmanagement
 Lüfterrad aus Hochleistungs-Verbundwerkstoff, unlackiert, ultramarinblau
 * Leistungsschilddaten

Einlaufdüse 00412015 Seite 290
 Anschlussschaltbilder Seite 358
 Systemkomponenten Seite 286

Kennlinie



Gemessen mit Einlaufdüse, ohne Berührschutz nach ISO 5801.

Bestellinformationen Ventilator

	Bemes- sungs- span- nung U_N V	Typ	Motor	Artikel-Nr.	Aufnah- melei- stung P_{ed}	Bemes- sungs- strom I_N A	Bemes- sungs- drehzahl n_N min^{-1}	Wir- kungs- grad η_{statA} %	Effizi- enz- grad η_{ist} %	ErP	Konformität		Ge- wicht kg
											CE	UL	
I	3~ 380-480	RH56V-ZIK.GL.VR	GL	115721	3,50 kW	5,60-4,40	1550	63,1	68,1	2015	ja	UL Listed Product	25,90
	3~ 380-480	GR56V-ZIK.GL.VR	GL	115761/A01	3,50 kW					2015			52,00
II	3~ 380-480	RH56V-ZIK.GG.VR	GG	115719	2,60 kW	4,20-3,40	1410	64,1	70,3	2015			21,60
	3~ 380-480	GR56V-ZIK.GG.VR	GG	115759/A01	2,60 kW					2015			48,00
III	3~ 380-480	RH56V-ZIK.DG.VR	DG	115716	1,25 kW	2,00-1,60	1080	64,2	74,4	2015			14,40
	3~ 380-480	GR56V-ZIK.DG.VR	DG	115756/A01	1,25 kW					2015			42,00
IV	1~ 200-277	RH56V-ZIK.DG.VR	DG	115718	0,88 kW	4,40-3,20	960	63,8	75,7	2015			14,40
	1~ 200-277	GR56V-ZIK.DG.VR	DG	115758/A01	0,88 kW					2015			42,00

Weitere Ventilatoren finden Sie im Auswahlprogramm FANselect: www.fanselect.net
Andere Spannungen und Ausführungen auf Anfrage



Leistungsdaten

Typbezeichnung	Kennlinie	Drehzahl n min ⁻¹	Betriebspunkt	Strom	Aufnahmeleistung	Schalleis- tungspegel saugseitig	Maximale Fördermittel- temperatur	Spannung
				I A	P _{ed} W	L _{WA5} dB(A)		
_56V-ZIK__VR	I	1550	①	2,50	1650	85	50	400
			②	5,20	3500	80		
			③	4,80	3100	85		
			④	1,85	1150	83		
			⑤	4,00	2600	78		
			⑥	3,50	2300	82		
	II	1410	⑦	1,00	580	75	40	230
			⑧	1,95	1250	73		
			⑨	1,65	1050	76		
			⑩	1,90	420	71		
			⑪	3,90	880	69		
			⑫	3,30	760	72		

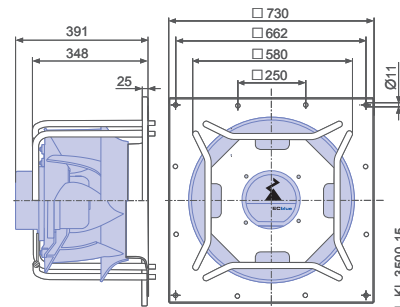
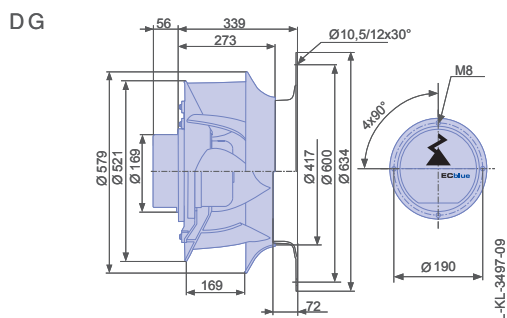
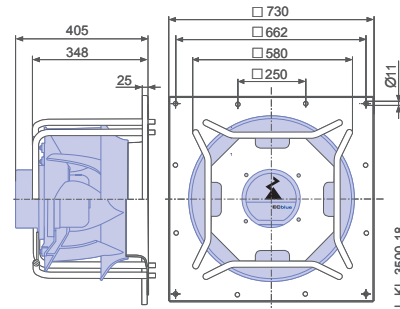
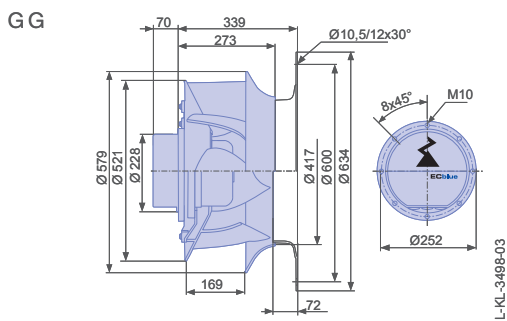
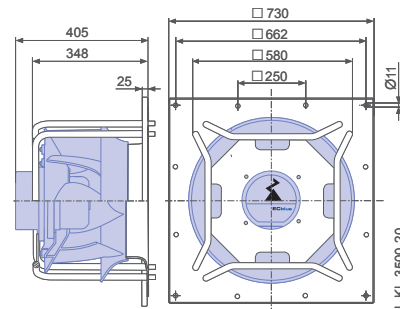
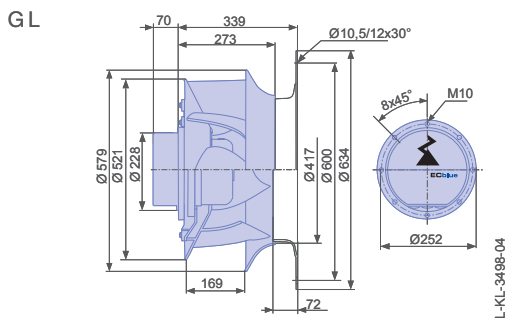
Regeltechnik

<p>Regelmodule</p>  <p>Seite 326</p>	<p>Sensor Regelmodule</p>  <p>Seite 328</p>	<p>Add On Module</p>  <p>Motor D_, G_ Seite 332</p>	<p>Anzeige- und Bedien- terminal</p>  <p>Seite 344</p>
---	--	--	--

Abmessungen mm

Motor Freilaufendes Motorlüfterrad RH
in Einbaulage H/Vu/Vo
Einlaufdüse nicht im Lieferumfang

Lüftungsmodul GR in Einbaulage H/Vu/Vo
Einlaufdüse integriert



ZAvblue-ECblue

Baugröße 630

RH63V

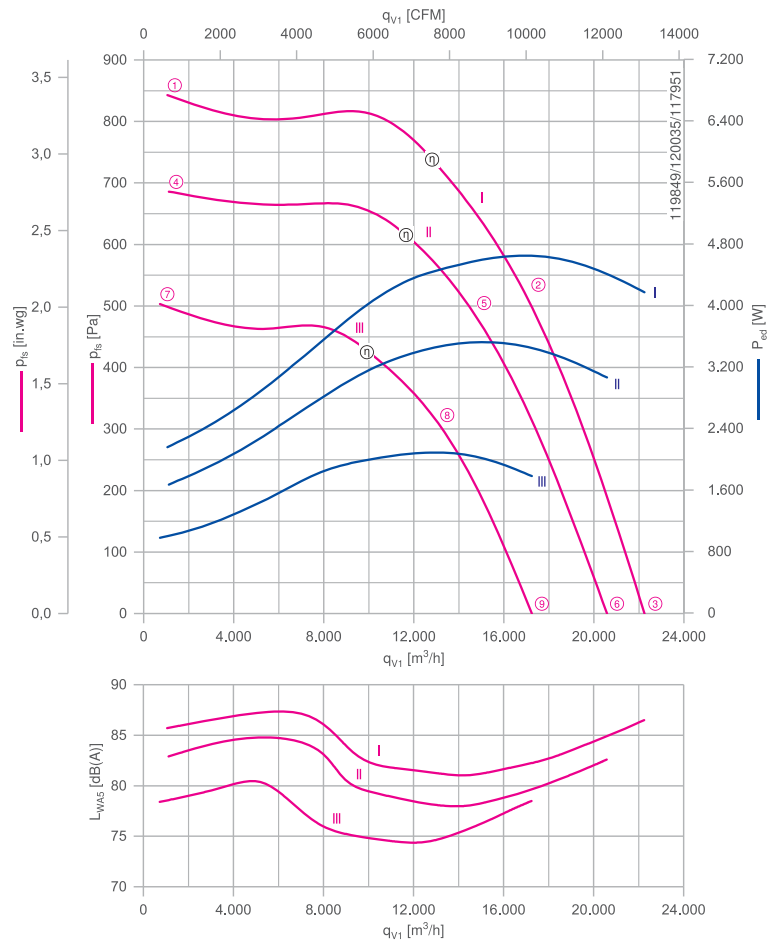


Beschreibung

Motortechnologie: EC
 Bemessungsfrequenz f_N : 50/60 Hz*
 Thermische Klasse: THCL155*
 Min. zulässige Fördermitteltemperatur $t_{amb(min)}$: -15 °C
 Elektrischer Anschluss: Integrierter Controller
 Schutzart: IP54
 Motorschutz: integriertes aktives Temperaturmanagement
 Lüfterrad aus Hochleistungs-Verbundwerkstoff, unlackiert, ultramarinblau
 * Leistungsschilddaten

Einlaufdüse	00412371	Seite 290
Anschlusschaltbilder		Seite 358
Systemkomponenten		Seite 286

Kennlinie



Gemessen mit Einlaufdüse, ohne Berührschutz nach ISO 5801.

Bestellinformationen Ventilator

	Bemes- sungs- span- nung U_N V	Typ	Motor	Artikel-Nr.	Aufnah- melei- stung P_{ed}	Bemes- sungs- strom I_N A	Bemes- sungs- drehzahl n_N min^{-1}	Wir- kungs- grad η_{statA} %	Effizi- enz- grad η_{ist} %	ErP	Konformität		Ge- wicht kg
											CE	UL	
I	3~ 380-480	RH63V-ZIK.GQ.VR	GQ	171449	4,60 kW	7,40-6,00	1430	63,4	67,1	2015	ja	UL Listed Product	34,70
II	3~ 380-480	RH63V-ZIK.GL.VR	GL	171427	3,50 kW	5,60-4,40	1300	64,2	69,2	2015			27,90
	3~ 380-480	GR63V-ZIK.GL.VR	GL	178044/A01	3,50 kW					2015			63,00
III	3~ 380-480	RH63V-ZIK.GG.VR	GG	115723	2,10 kW	3,40-2,70	1090	64,9	72,2	2015		23,50	
	3~ 380-480	GR63V-ZIK.GG.VR	GG	115763/A01	2,10 kW					2015		58,00	

Weitere Ventilatoren finden Sie im Auswahlprogramm FANselect: www.fanselect.net
Andere Spannungen und Ausführungen auf Anfrage



Leistungsdaten

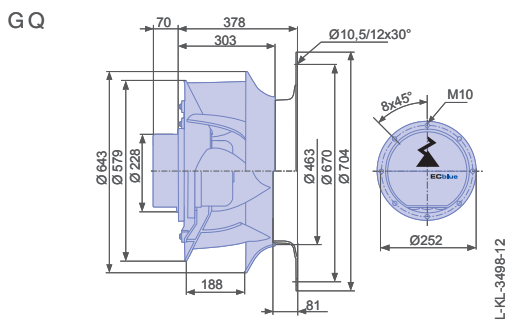
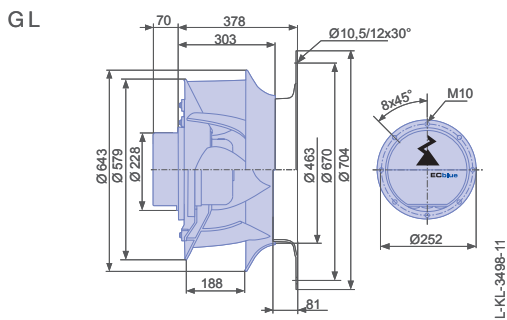
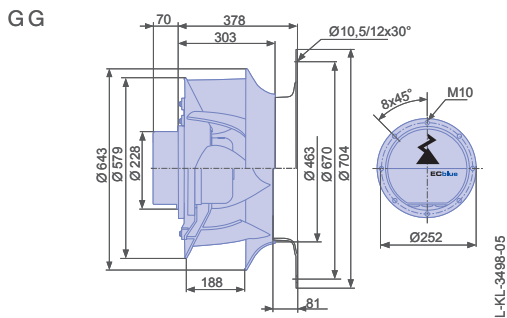
Typbezeichnung	Kennlinie	Drehzahl n min ⁻¹	Betriebspunkt	Strom	Aufnahmeleistung	Schalleis- tungspegel saugseitig	Maximale Fördermittel- temperatur	Spannung
				I A	P _{ed} W	L _{WAS} dB(A)		
_63V-ZIK.G_VR	I	1430	①	3,30	2200	86	40	400
			②	7,00	4600	82		
			③	6,40	4200	87		
	II	1300	④	2,60	1650	83	40	
			⑤	5,40	3500	78		
			⑥	4,60	3100	83		
	III	1090	⑦	1,60	980	78	60	
			⑧	3,20	2100	74		
			⑨	2,70	1800	79		

Regeltechnik

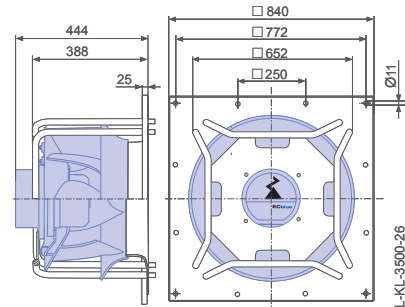
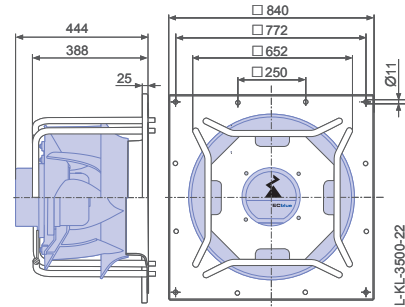
<p>Regelmodule</p>  <p>Seite 326</p>	<p>Sensor Regelmodule</p>  <p>Seite 328</p>	<p>Add On Module</p>  <p>Motor D, G, Seite 332</p>	<p>Anzeige- und Bedien- terminal</p>  <p>Seite 344</p>
---	--	---	--

Abmessungen mm

Motor Freilaufendes Motorlüfterrad RH in Einbaulage H/Vu/Vo
Einlaufdüse nicht im Lieferumfang



Lüftungsmodul GR in Einbaulage H/Vu/Vo
Einlaufdüse integriert







ZAvblue

AC-Technologie

Produktübersicht

Baugröße 250	Seite 106
Baugröße 280	Seite 110
Baugröße 315	Seite 114
Baugröße 355	Seite 118
Baugröße 400	Seite 122
Baugröße 450	Seite 126
Baugröße 500	Seite 130
Baugröße 560	Seite 134
Baugröße 630	Seite 138

Information

ZAbluefin-
ECblue

Cpro-ECblue

C-ECblue

ZAvblue

Vpro-ECblue

ZAcube-
Cpro-ECblue

Gehäuse-
ventilatoren

System-
komponenten

Regeltechnik

Allgemeine
Hinweise

ZAvblue

Baugröße 250 für 1~ Wechselstrom

RH25V

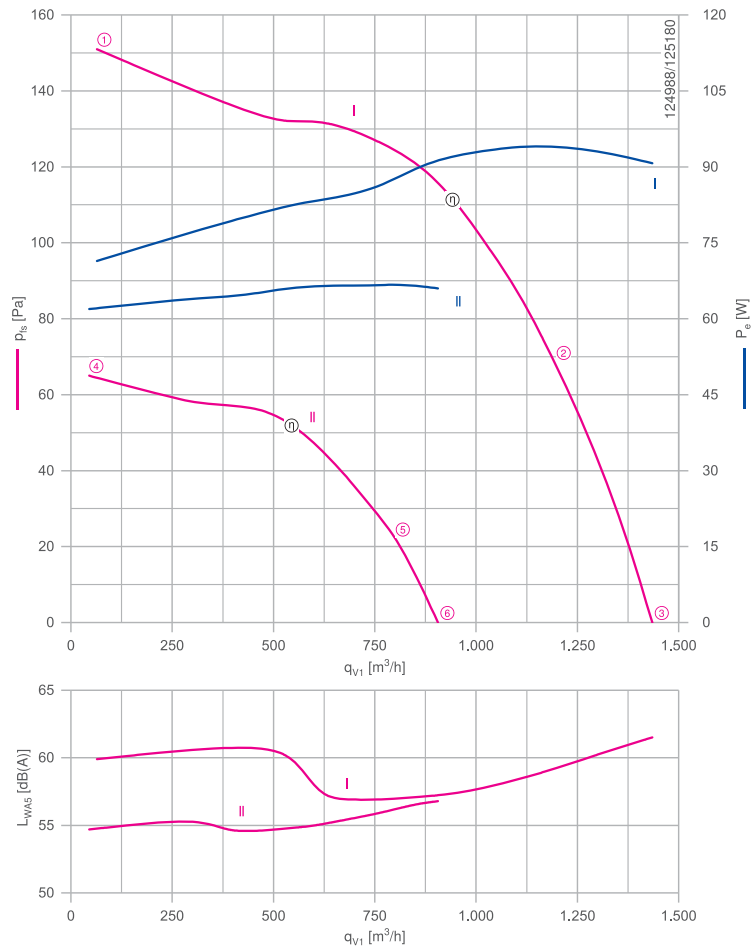


Beschreibung

Motortechnologie: AC
 Bemessungsspannung U_N : 1~ 230 V±10 %*
 Bemessungsfrequenz f_N : 50 Hz*
 Thermische Klasse: THCL155*
 Min. zulässige Fördermitteltemperatur $t_{amb(min)}$: -15 °C
 Elektrischer Anschluss: Anschlusskabel axial, 105cm
 Schutzart: IP54
 Motorschutz: Thermostatschalter
 Lüfterrad aus Hochleistungs-Verbundwerkstoff, unlackiert, ultramarinblau
 * Leistungsschilddaten

Einlaufdüse	00412364	Seite 290
Anschlussschaltbilder		Seite 358
Systemkomponenten		Seite 286

Kennlinie



Gemessen mit Einlaufdüse, ohne Berührschutz nach ISO 5801.

Bestellinformationen Ventilator

	Typ	Motor	Artikel-Nr.	Aufnahmeleistung	Be- mes- sungs- strom	Be- mes- sungs- dreh- zahl	Strom- erhö- hung	Betriebs- konden- sator	An- lauf- strom	Wir- kungs- grad	Effizi- enz- grad	ErP	Konfor- mität		Ge- wicht
													P_e	I_N	
I	RH25V-4EK.0C.VR	0C	115769	95 W	0,48 A	1440 min ⁻¹	20 %	2,5uF/400V		32,7 %	32,7 %	nicht relevant	ja		3,40 kg
II	RH25V-6EK.2A.VR	2A	115773	65 W	0,38 A	950 min ⁻¹	0 %	2,0uF/400V	0,80 A	12,3 %	12,3 %	nicht relevant			3,10 kg

Weitere Ventilatoren finden Sie im Auswahlprogramm FANselect: www.fanselect.net
Andere Spannungen und Ausführungen auf Anfrage



Leistungsdaten

Typbezeichnung	Kennlinie	Spannung	Betriebspunkt	Strom	Aufnahmeleistung	Drehzahl	Schalleis- tungspegel saugseitig	Maximale Fördermittel- temperatur
		U V		I A	P _e W			
Rh25V-_EK_._VR	I	230	①	0,42	70	1470	60	
		230*	②	0,48*	95*	1440*	59	60
		230	③	0,46	90	1440	62	
	II	230	④	0,37	60	970	55	
		230*	⑤	0,38*	65*	950*	56	60
		230	⑥	0,38	65	960	57	

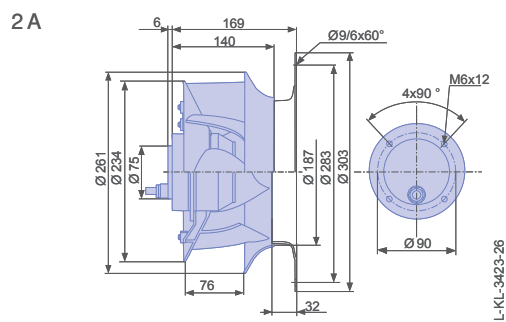
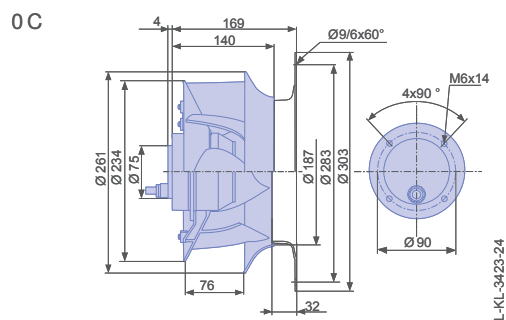
*Leistungsschilddaten

Regeltechnik

<p>Frequenzumrichter Fcontrol 1~</p>  <p>Seite 306</p>	<p>Motorschutzgeräte 1~</p>  <p>Seite 304</p>	<p>Elektronische Span- nungsregelgeräte 1~</p>  <p>Seite 320</p>
---	--	---

Abmessungen mm

Motor Freilaufendes Motorlüfterrad RH
in Einbaulage H/Vu/Vo
Einlaufdüse nicht im Lieferumfang



ZAvblue

Baugröße 250 für 3~ Wechselstrom

RH25V

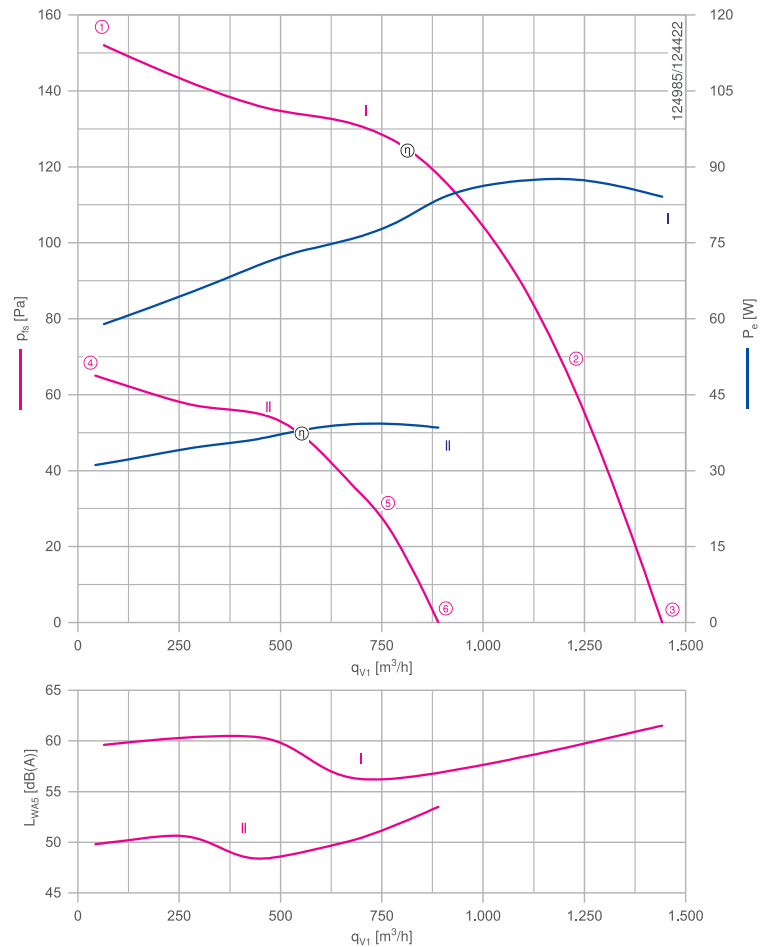


Beschreibung

Motortechnologie: AC
 Bemessungsspannung U_N : 3~ 230/400 V (D/Y) ± 10 %*
 Bemessungsfrequenz f_N : 50 Hz*
 Thermische Klasse: THCL155*
 Min. zulässige Fördermitteltemperatur $t_{amb(min)}$: -15 °C
 Elektrischer Anschluss: Anschlusskabel axial, 105cm
 Schutzart: IP54
 Motorschutz: Thermostatschalter
 Lüfterrad aus Hochleistungs-Verbundwerkstoff, unlackiert, ultramarinblau
 * Leistungsschilddaten

Einlaufdüse	00412364	Seite 290
Anschlussschaltbilder		Seite 358
Systemkomponenten		Seite 286

Kennlinie



Gemessen mit Einlaufdüse, ohne Berührschutz nach ISO 5801.

Bestellinformationen Ventilator

	Typ	Motor	Artikel-Nr.	Aufnahmeleistung P_e	Bemessungsstrom I_N A	Bemessungsdrehzahl n_N min ⁻¹	Stromerhöhung ΔI %	Anlaufstrom I_A A	Wirkungsgrad η_{statA} %	Effizienzgrad η_{ist} %	ErP	Konformität		Gewicht kg
												CE	UL	
I	RH25V-4DK.0C.VR	0C	115768	90 W	0,46/ 0,26	1440	0	1,70/1,00	36,4	36,4	nicht relevant	ja		3,40
II	RH25V-6DK.2A.VR	2A	115772	40 W	0,18/ 0,10	940	0	0,40/0,24	20,6	20,6	nicht relevant			3,10

Weitere Ventilatoren finden Sie im Auswahlprogramm FANselect: www.fanselect.net
Andere Spannungen und Ausführungen auf Anfrage



Leistungsdaten

Typbezeichnung	Kennlinie	Spannung	Betriebspunkt	Strom	Aufnahmeleistung	Drehzahl	Schalleis- tungspegel saugseitig	Maximale Fördermittel- temperatur
		U V		I A	P _e W			
RH25V-_DK__VR	I	400	①	0,26	60	1480	60	
		400*	②	0,26*	90*	1440*	59	60
		400	③	0,26	85	1450	62	
	II	400	④	0,10	32	970	50	
		400*	⑤	0,11*	40*	940*	51	60
		400	⑥	0,11	38	940	54	

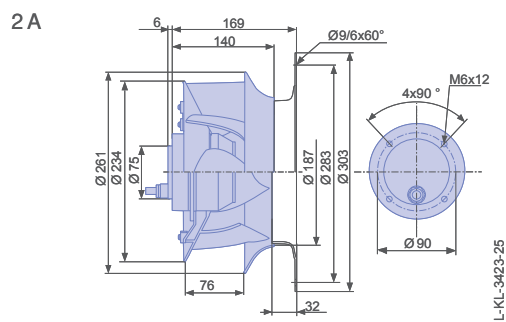
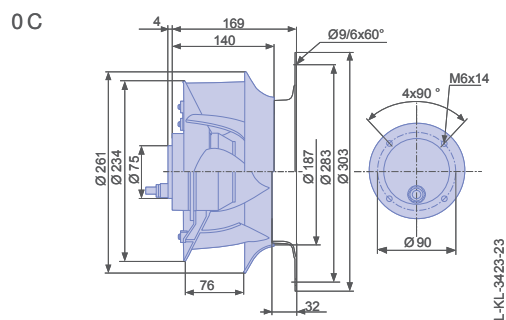
*Leistungsschilddaten

Regeltechnik

<p>Frequenzumrichter Fcontrol 3~</p>  <p>Seite 310</p>	<p>Motorschutzgeräte 3~</p>  <p>Seite 304</p>	<p>Elektronische Span- nungsregelgeräte 3~</p>  <p>Seite 322</p>
---	--	---

Abmessungen mm

Motor Freilaufendes Motorlüfterrad RH
in Einbaulage H/Vu/Vo
Einlaufdüse nicht im Lieferumfang



ZAvblue

Baugröße 280 für 1~ Wechselstrom

RH28V

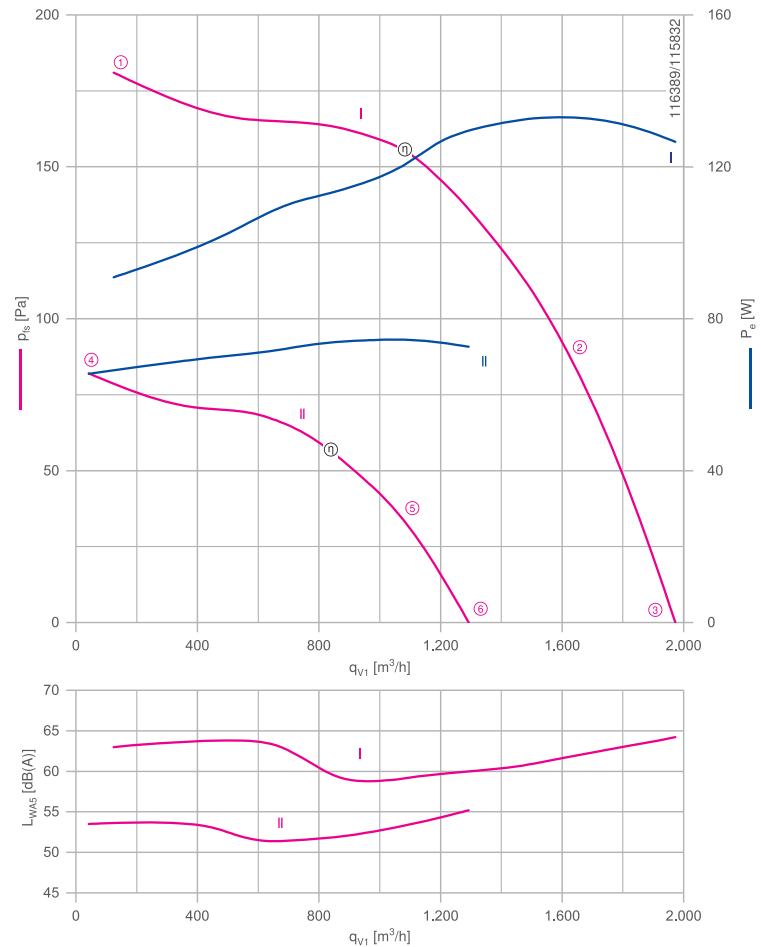


Beschreibung

Motortechnologie: AC
 Bemessungsspannung U_N : 1~ 230 V \pm 10 %*
 Bemessungsfrequenz f_N : 50 Hz*
 Thermische Klasse: THCL155*
 Min. zulässige Fördermitteltemperatur $t_{amb(min)}$: -15 °C
 Elektrischer Anschluss: Anschlusskabel axial, 105cm
 Schutzart: IP54
 Motorschutz: Thermostatschalter
 Lüfterrad aus Hochleistungs-Verbundwerkstoff, unlackiert, ultramarinblau
 * Leistungsschilddaten

Einlaufdüse 00412366 Seite 290
 Anschlussschaltbilder Seite 358
 Systemkomponenten Seite 286

Kennlinie



Gemessen mit Einlaufdüse, ohne Berührschutz nach ISO 5801.

Bestellinformationen Ventilator

	Typ	Mo- tor	Artikel- Nr.	Aufnah- melei- stung	Be- mes- sungs- strom	Be- mes- sungs- dreh- zahl	Strom- erhö- hung	Betriebs- konden- sator	An- lauf- strom	Wir- kungs- grad	Effizi- enz- grad	ErP	Konfor- mität		Ge- wicht
													CE	UL	
I	RH28V-4EK.0F.VR	0F	115578	0,13 kW	0,66 A	1430 min ⁻¹	40 %	3uF/400V	2,40 A	40,2 %	40,2 %	nicht rele- vant	ja		4,30 kg
II	RH28V-6EK.2A.VR	2A	115580	70 W	0,40 A	930 min ⁻¹	0 %	2uF/400V	0,75 A	18,3 %	18,3 %	nicht rele- vant	ja		3,30 kg

Weitere Ventilatoren finden Sie im Auswahlprogramm FANselect: www.fanselect.net
Andere Spannungen und Ausführungen auf Anfrage



Leistungsdaten

Typbezeichnung	Kennlinie	Spannung	Betriebspunkt	Strom	Aufnahmeleistung	Drehzahl	Schalleis- tungspegel saugseitig	Maximale Fördermittel- temperatur
		U V		I A	P _e W			
RH28V-_EK__VR	I	230	①	0,56	90	1470	63	
		230*	②	0,66*	130*	1430*	62	60
		230	③	0,64	130	1440	64	
	II	230	④	0,38	65	960	54	
		230*	⑤	0,40*	75*	930*	53	60
		230	⑥	0,39	75	940	55	

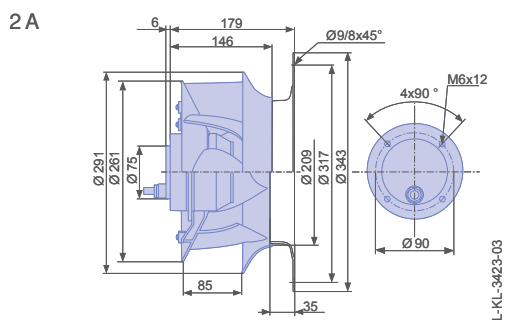
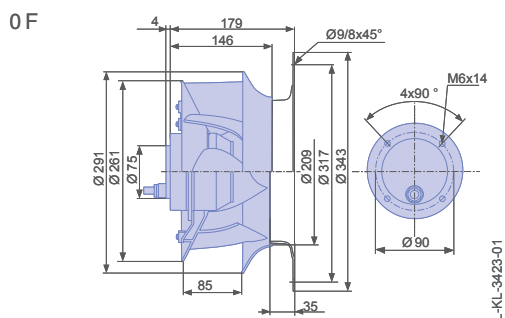
*Leistungsschilddaten

Regeltechnik

<p>Frequenzumrichter Fcontrol 1~</p>  <p>Seite 306</p>	<p>Motorschutzgeräte 1~</p>  <p>Seite 304</p>	<p>Elektronische Span- nungsregelgeräte 1~</p>  <p>Seite 320</p>
---	--	---

Abmessungen mm

Motor Freilaufendes Motorlüfterrad RH
in Einbaulage H/Vu/Vo
Einlaufdüse nicht im Lieferumfang



ZAvblue

Baugröße 280 für 3~ Wechselstrom

RH28V

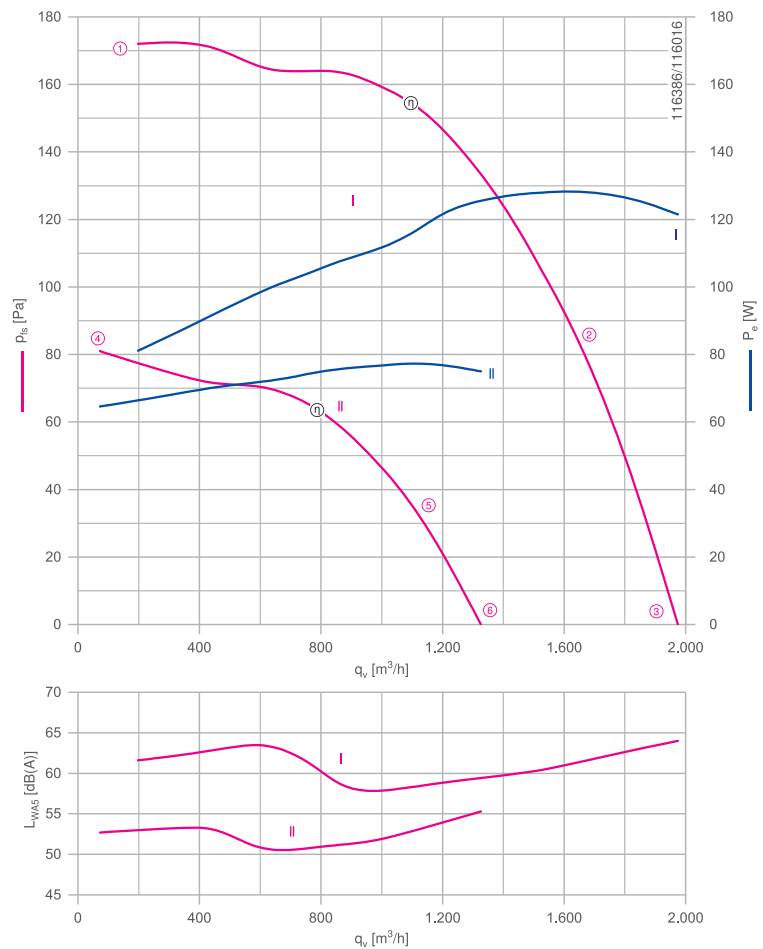


Beschreibung

Motortechnologie: AC
 Bemessungsspannung U_N : 3~ 230/400 V (D/Y) ± 10 %*
 Bemessungsfrequenz f_N : 50 Hz*
 Thermische Klasse: THCL155*
 Min. zulässige Fördermitteltemperatur $t_{amb(min)}$: -15 °C
 Elektrischer Anschluss: Anschlusskabel axial, 105cm
 Schutzart: IP54
 Motorschutz: Thermostatschalter
 Lüfterrad aus Hochleistungs-Verbundwerkstoff, unlackiert,
 ultramarinblau
 * Leistungsschilddaten

Einlaufdüse	00412366	Seite 290
Anschlusschaltbilder		Seite 358
Systemkomponenten		Seite 286

Kennlinie



Gemessen mit Einlaufdüse, ohne Berührschutz nach ISO 5801.

Bestellinformationen Ventilator

	Typ	Motor	Artikel-Nr.	Aufnahmeleistung P_0	Bemessungsstrom I_N A	Bemessungsdrehzahl n_N min ⁻¹	Stromerhöhung ΔI %	Anlaufstrom I_A A	Wirkungsgrad η_{statA} %	Effizienzgrad η_{ist} %	ErP	Konformität		Gewicht kg
												CE	UL	
I	RH28V-4DK.0F.VR	0F	115579	0,13 kW	0,62/ 0,36	1440	0	2,80/1,70	42,0	42,0	nicht relevant	ja		4,30
II	RH28V-6DK.2A.VR	2A	115581	0,08 kW	0,44/ 0,26	950	0	0,90/0,55	19,1	19,1	nicht relevant			3,30

Weitere Ventilatoren finden Sie im Auswahlprogramm FANselect: www.fanselect.net
Andere Spannungen und Ausführungen auf Anfrage



Leistungsdaten

Typbezeichnung	Kennlinie	Spannung	Betriebspunkt	Strom	Aufnahmeleistung	Drehzahl	Schalleis- tungspegel saugseitig	Maximale Fördermittel- temperatur
		U V		I A	P _e W			
RH28V-_DK__VR	I	400	①	0,34	80	1470	62	
		400*	②	0,36*	130*	1440*	61	60
		400	③	0,35	120	1440	64	
	II	400	④	0,25	65	970	53	
		400*	⑤	0,25*	75*	950*	53	60
		400	⑥	0,25	75	950	55	

*Leistungsschilddaten

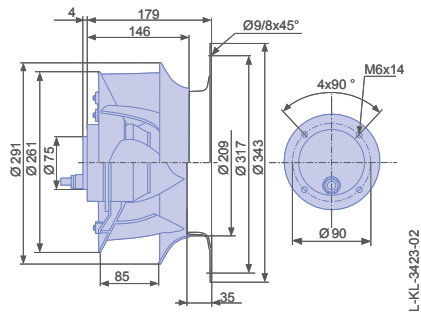
Regeltechnik

<p>Frequenzumrichter Fcontrol 3~</p>  <p>Seite 310</p>	<p>Motorschutzgeräte 3~</p>  <p>Seite 304</p>	<p>Elektronische Span- nungsregelgeräte 3~</p>  <p>Seite 322</p>
---	--	---

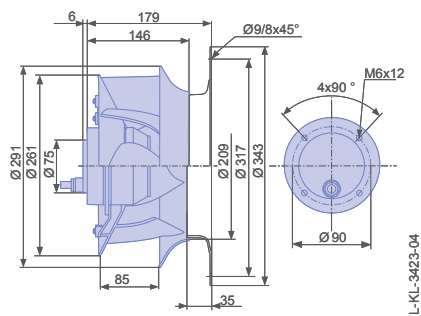
Abmessungen mm

Motor Freilaufendes Motorlüfterrad RH
in Einbaulage H/Vu/Vo
Einlaufdüse nicht im Lieferumfang

0F



2A



ZAvblue

Baugröße 315 für 1~ Wechselstrom

RH31V

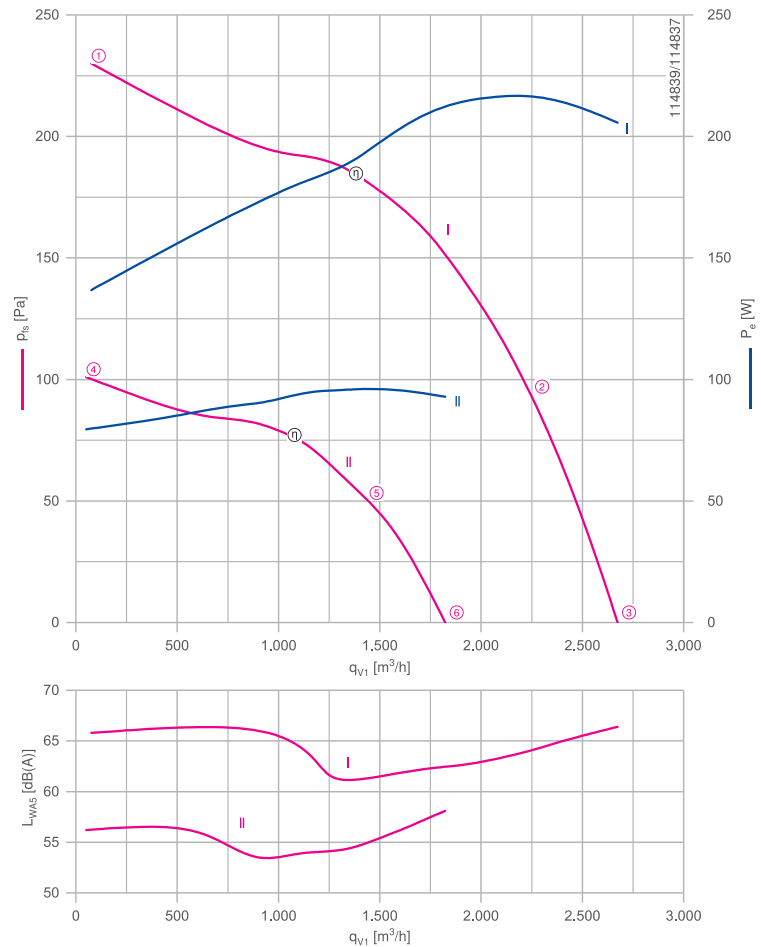


Beschreibung

Motortechnologie: AC
 Bemessungsspannung U_N : 1~ 230 V \pm 10 %*
 Bemessungsfrequenz f_N : 50 Hz*
 Thermische Klasse: THCL155*
 Min. zulässige Fördermitteltemperatur $t_{amb(min)}$: -15 °C
 Elektrischer Anschluss: Anschlusskabel axial, 105cm
 Schutzart: IP54
 Motorschutz: Thermostatschalter
 Lüfterrad aus Hochleistungs-Verbundwerkstoff, unlackiert, ultramarinblau
 * Leistungsschilddaten

Einlaufdüse	00412368	Seite 290
Anschlussschaltbilder		Seite 358
Systemkomponenten		Seite 286

Kennlinie



Gemessen mit Einlaufdüse, ohne Berührschutz nach ISO 5801.

Bestellinformationen Ventilator

	Typ	Motor	Artikel-Nr.	Aufnahmeleistung	Bezugsleistung	Bezugsleistungsdrehzahl	Stromerhöhung	Betriebskondensator	Anlaufstrom	Wirkungsgrad	Effizienzgrad	ErP	Konformität		Gewicht
													CE	UL	
I	RH31V-4EK.2F.VR	2F	115582	0,22 kW	1,10 A	1370 min ⁻¹	15 %	3uF/400V	3,00 A	38,5 %	56,3 %	2015	ja		5,10 kg
II	RH31V-6EK.2C.VR	2C	115583	0,10 kW	0,48 A	910 min ⁻¹	0 %	3uF/400V	1,00 A	25,1 %	25,1 %	nicht relevant			4,30 kg

Weitere Ventilatoren finden Sie im Auswahlprogramm FANselect: www.fanselect.net
Andere Spannungen und Ausführungen auf Anfrage



Leistungsdaten

Typbezeichnung	Kennlinie	Spannung	Betriebspunkt	Strom	Aufnahmeleistung	Drehzahl	Schalleis- tungspegel saugseitig	Maximale Fördermittel- temperatur
		U V		I A	P _e W			
RH31V-_EK.2_VR	I	230	①	0,84	140	1440	66	
		230*	②	1,10*	220*	1370*	64	60
		230	③	1,05	210	1380	66	
	II	230	④	0,44	80	950	56	
		230*	⑤	0,48*	95*	910*	55	60
		230	⑥	0,46	95	920	58	

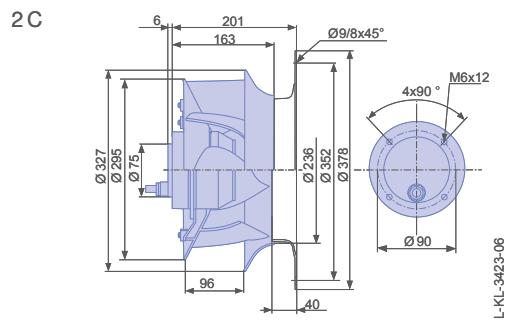
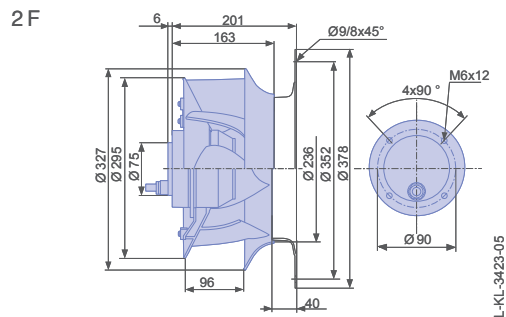
*Leistungsschilddaten

Regeltechnik

<p>Frequenzumrichter Fcontrol 1~</p>  <p>Seite 306</p>	<p>Motorschutzgeräte 1~</p>  <p>Seite 304</p>	<p>Elektronische Span- nungsregelgeräte 1~</p>  <p>Seite 320</p>
---	--	---

Abmessungen mm

Motor Freilaufendes Motorlüfterrad RH
in Einbaulage H/Vu/Vo
Einlaufdüse nicht im Lieferumfang



ZAvblue

Baugröße 315 für 3~ Wechselstrom

RH31V

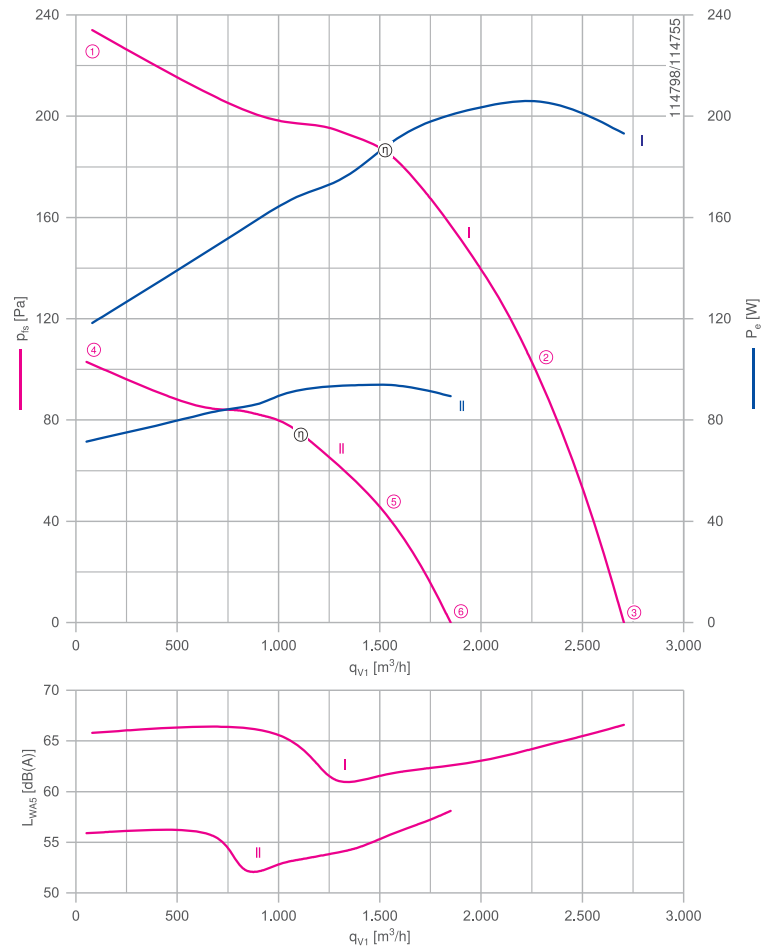


Beschreibung

Motortechnologie: AC
 Bemessungsspannung U_N : 3~ 230/400 V (D/Y) ± 10 %*
 Bemessungsfrequenz f_N : 50 Hz*
 Thermische Klasse: THCL155*
 Min. zulässige Fördermitteltemperatur $t_{amb(min)}$: -15 °C
 Elektrischer Anschluss: Anschlusskabel axial, 105cm
 Schutzart: IP54
 Motorschutz: Thermostatschalter
 Lüfterrad aus Hochleistungs-Verbundwerkstoff, unlackiert, ultramarinblau
 * Leistungsschilddaten

Einlaufdüse	00412368	Seite 290
Anschlusschaltbilder		Seite 358
Systemkomponenten		Seite 286

Kennlinie



Gemessen mit Einlaufdüse, ohne Berührschutz nach ISO 5801.

Bestellinformationen Ventilator

	Typ	Motor	Artikel-Nr.	Aufnahmeleistung P_e	Bemessungsstrom I_N A	Bemessungsdrehzahl n_N min ⁻¹	Stromerhöhung ΔI %	Anlaufstrom I_A A	Wirkungsgrad η_{statA} %	Effizienzgrad η_{ist} %	ErP	Konformität		Gewicht kg
												CE	UL	
I	RH31V-4DK.2F.VR	2F	115584	0,21 kW	0,88/ 0,50	1390	0	3,40/2,00	42,9	61,0	2015	ja		5,10
II	RH31V-6DK.2A.VR	2A	115585	0,09 kW	0,44/ 0,26	910	0	0,90/0,55	25,8	25,8	nicht relevant			3,70

Weitere Ventilatoren finden Sie im Auswahlprogramm FANselect: www.fanselect.net
Andere Spannungen und Ausführungen auf Anfrage



Leistungsdaten

Typbezeichnung	Kennlinie	Spannung	Betriebspunkt	Strom	Aufnahmeleistung	Drehzahl	Schalleis- tungspegel saugseitig	Maximale Fördermittel- temperatur
		U V		I A	P _e W	n min ⁻¹	L _{WA5} dB(A)	t _{amb (max.)} °C
RH31V-DK.2_VR	I	400	①	0,46	120	1450	66	
		400*	②	0,50*	210*	1390*	64	60
		400	③	0,50	190	1400	67	
	II	400	④	0,25	70	960	56	
		400*	⑤	0,25*	95*	910*	56	60
		400	⑥	0,25	90	920	58	

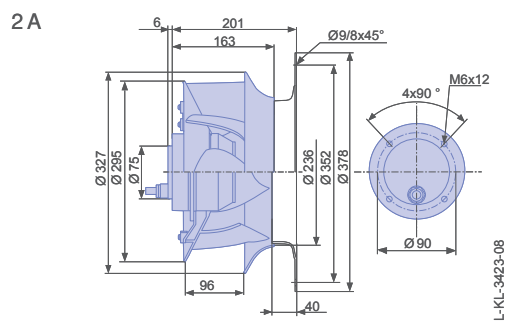
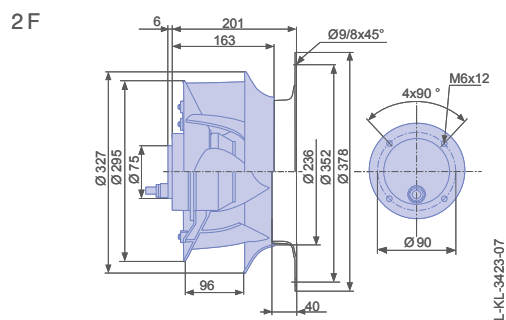
*Leistungsschilddaten

Regeltechnik

<p>Frequenzrichter Fcontrol 3~</p>  <p>Seite 310</p>	<p>Motorschutzgeräte 3~</p>  <p>Seite 304</p>	<p>Elektronische Span- nungsregelgeräte 3~</p>  <p>Seite 322</p>
---	--	---

Abmessungen mm

Motor Freilaufendes Motorlüfterrad RH
in Einbaulage H/Vu/Vo
Einlaufdüse nicht im Lieferumfang



ZAvblue

Baugröße 355 für 1~ Wechselstrom

RH35V

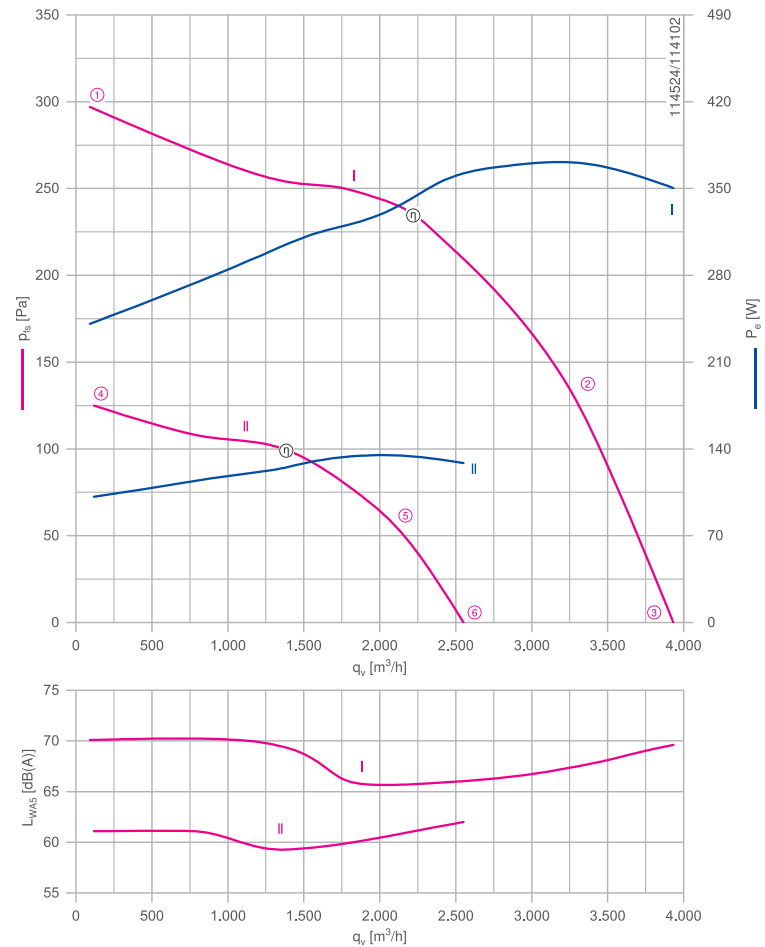


Beschreibung

Motortechnologie: AC
 Bemessungsspannung U_N : 1~ 230 V \pm 10 %*
 Bemessungsfrequenz f_N : 50 Hz*
 Thermische Klasse: THCL155*
 Min. zulässige Fördermitteltemperatur $t_{amb(min)}$: -15 °C
 Elektrischer Anschluss: Anschlusskabel axial, 105cm
 Schutzart: IP54
 Motorschutz: Thermostatschalter
 Lüfterrad aus Hochleistungs-Verbundwerkstoff, unlackiert, ultramarinblau
 * Leistungsschilddaten

Einlaufdüse	00412370	Seite 290
Anschlussschaltbilder		Seite 358
Systemkomponenten		Seite 286

Kennlinie



Gemessen mit Einlaufdüse, ohne Berührschutz nach ISO 5801.

Bestellinformationen Ventilator

	Typ	Motor	Artikel-Nr.	Aufnahmeleistung	Be- mes- sungs- strom	Be- mes- sungs- dreh- zahl	Strom- erhö- hung	Betriebs- konden- sator	An- lauf- strom	Wir- kungs- grad	Effizi- enz- grad	ErP	Konfor- mität		Ge- wicht
													CE	UL	
I	RH35V-4EK.4F.VR	4F	115589	P_e	I_N A	n_N min ⁻¹	ΔI %		I_A A	η_{statA} %	η_{ist} %	2015	ja		kg
II	RH35V-6EK.2F.VR	2F	115586	0,37 kW	1,85	1390	10	10uF/400V	5,50	43,9	59,3	2015	ja		7,90
				0,13 kW	0,64	900	0	4uF/400V	1,50	31,8	31,8	nicht relevant			5,50

Weitere Ventilatoren finden Sie im Auswahlprogramm FANselect: www.fanselect.net
Andere Spannungen und Ausführungen auf Anfrage



Leistungsdaten

Typbezeichnung	Kennlinie	Spannung	Betriebspunkt	Strom	Aufnahmeleistung	Drehzahl	Schalleis- tungspegel saugseitig	Maximale Fördermittel- temperatur
		U V		I A	P _e W			
RH35V-_EK_F_VR	I	230	①	1,40	240	1450	70	
		230*	②	1,85*	370*	1390*	67	60
		230	③	1,75	350	1400	70	
	II	230	④	0,54	100	950	61	
		230*	⑤	0,64*	130*	900*	61	60
		230	⑥	0,62	130	910	62	

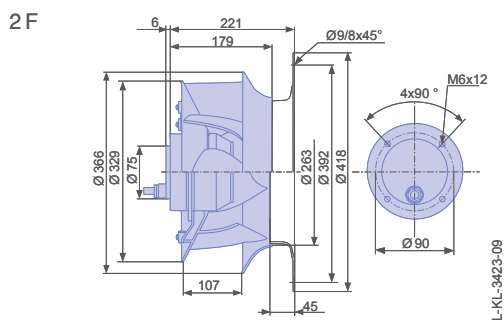
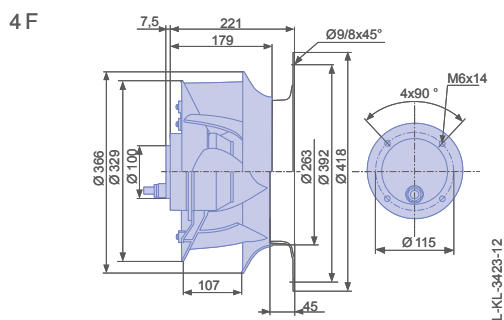
*Leistungsschilddaten

Regeltechnik

<p>Frequenzumrichter Fcontrol 1~</p>  <p>Seite 306</p>	<p>Motorschutzgeräte 1~</p>  <p>Seite 304</p>	<p>Elektronische Span- nungsregelgeräte 1~</p>  <p>Seite 320</p>
---	--	---

Abmessungen mm

Motor Freilaufendes Motorlüfterrad RH
in Einbaulage H/Vu/Vo
Einlaufdüse nicht im Lieferumfang



ZAvblue

Baugröße 355 für 3~ Wechselstrom

RH35V

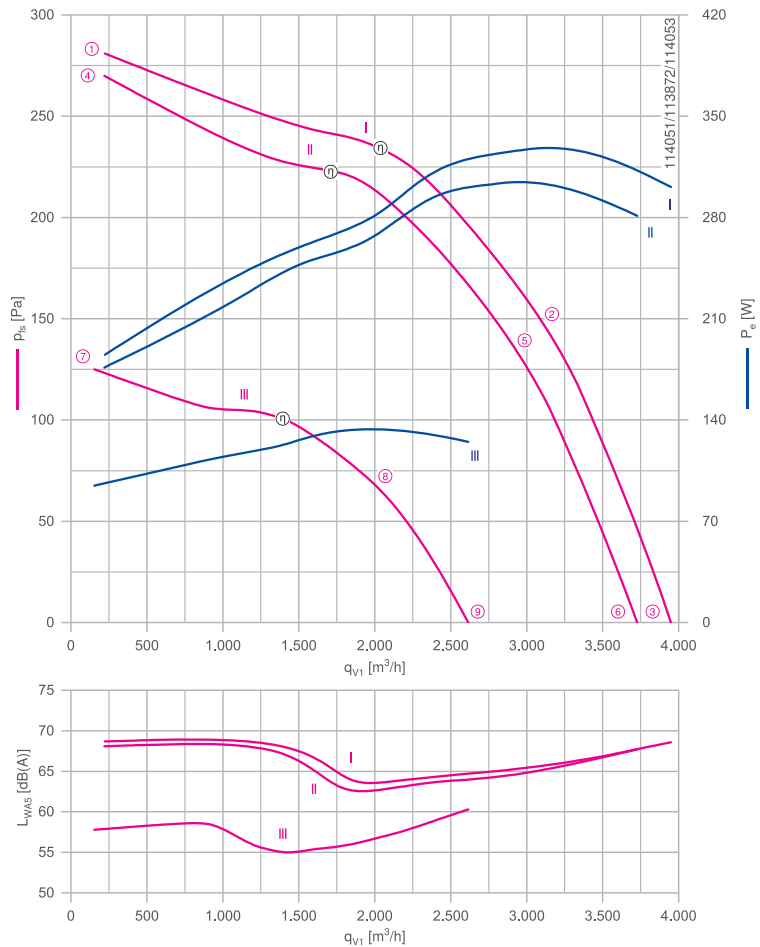


Beschreibung

Motortechnologie: AC
 Bemessungsspannung U_N : 3~ 230/400 V (D/Y) ± 10 %*
 Bemessungsfrequenz f_N : 50 Hz*
 Thermische Klasse: THCL155*
 Min. zulässige Fördermitteltemperatur $t_{amb(min)}$: -15 °C
 Elektrischer Anschluss: Anschlusskabel axial, 105cm
 Schutzart: IP54
 Motorschutz: Thermostatschalter
 Lüfterrad aus Hochleistungs-Verbundwerkstoff, unlackiert, ultramarinblau
 * Leistungsschilddaten

Einlaufdüse	00412370	Seite 290
Anschlussschaltbilder		Seite 358
Systemkomponenten		Seite 286

Kennlinie



Gemessen mit Einlaufdüse, ohne Berührschutz nach ISO 5801.

Bestellinformationen Ventilator

	Typ	Motor	Artikel-Nr.	Aufnahmeleistung P_e	Bemessungsstrom I_N A	Bemessungsdrehzahl n_N min ⁻¹	Stromerhöhung ΔI %	Anlaufstrom I_A A	Wirkungsgrad η_{statA} %	Effizienzgrad η_{ist} %	ErP	Konformität		Gewicht kg
												CE	UL	
I	RH35V-4DK.4C.VR	4C	115591	0,33 kW	1,15/ 0,68	1380	5	4,80/2,80	48,5	64,7	2015	ja		6,50
II	RH35V-4DK.2F.VR	2F	115587	300 W	1,05/ 0,60	1310	0	3,40/2,00	46,1	62,7	2015			5,50
III	RH35V-6DK.2C.VR	2C	115588	0,13 kW	0,62/ 0,36	910	0	1,50/0,85	34,1	34,1	nicht relevant			4,70

Weitere Ventilatoren finden Sie im Auswahlprogramm FANselect: www.fanselect.net
Andere Spannungen und Ausführungen auf Anfrage



Leistungsdaten

Typbezeichnung	Kennlinie	Spannung	Betriebspunkt	Strom	Aufnahmeleistung	Drehzahl	Schalleis- tungspegel saugseitig	Maximale Fördermittel- temperatur
		U V		I A	P _e W			
RH35V-_DK__VR	I	400	①	0,56	190	1440	69	
		400*	②	0,68*	330*	1380*	66	60
		400	③	0,64	300	1390	69	
	II	400	④	0,48	180	1410	68	
		400*	⑤	0,60*	300*	1310*	65	60
		400	⑥	0,56	280	1330	68	
	III	400	⑦	0,35	95	950	58	
		400*	⑧	0,36*	130*	910*	57	60
		400	⑨	0,36	120	920	60	

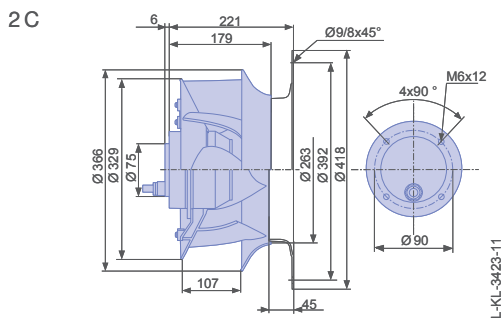
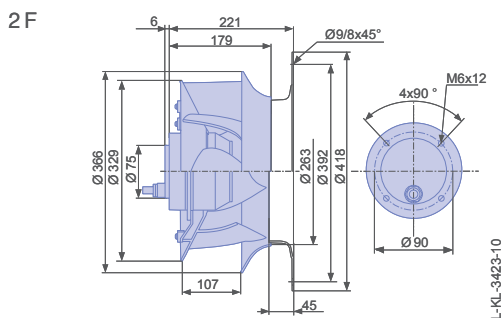
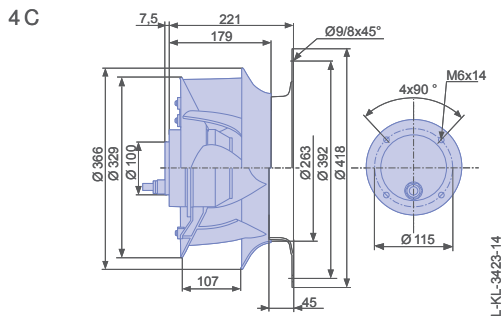
*Leistungsschilddaten

Regeltechnik

<p>Frequenzumrichter Fcontrol 3~</p>  <p>Seite 310</p>	<p>Motorschutzgeräte 3~</p>  <p>Seite 304</p>	<p>Elektronische Span- nungsregelgeräte 3~</p>  <p>Seite 322</p>
---	--	---

Abmessungen mm

Motor Freilaufendes Motorlüfterrad RH
in Einbaulage H/Vu/Vo
Einlaufdüse nicht im Lieferumfang



ZAvblue

Baugröße 400 für 1~ Wechselstrom

RH40V

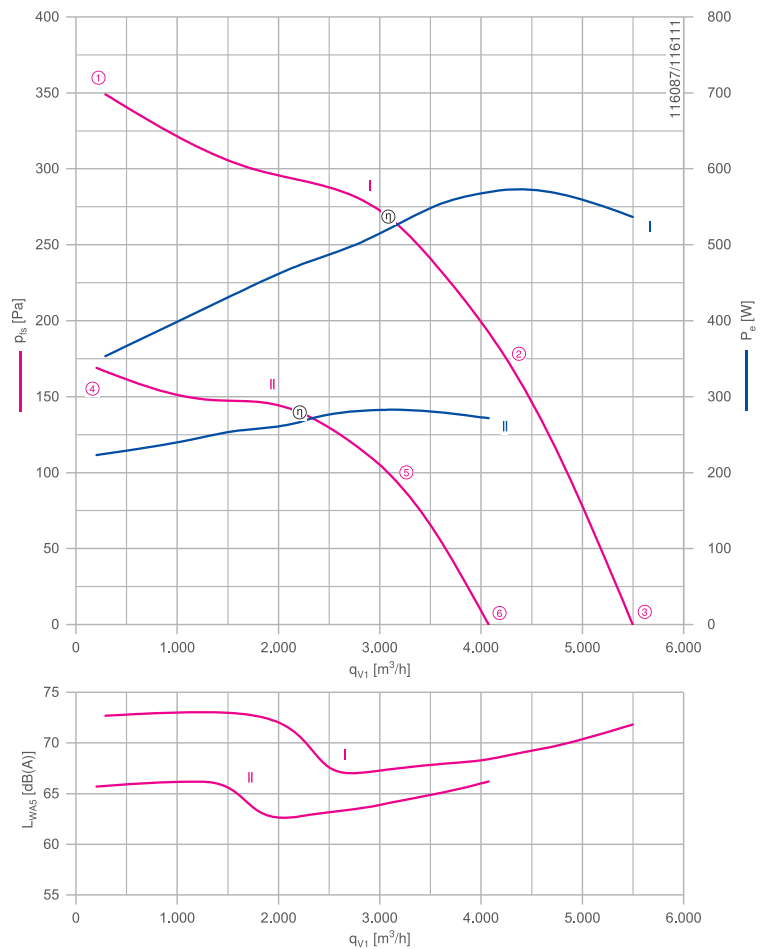


Beschreibung

Motortechnologie: AC
 Bemessungsspannung U_N : 1~ 230 V \pm 10 %*
 Bemessungsfrequenz f_N : 50 Hz*
 Thermische Klasse: THCL155*
 Min. zulässige Fördermitteltemperatur $t_{amb(min)}$: -15 °C
 Elektrischer Anschluss: Anschlusskabel axial, 105cm
 Schutzart: IP54
 Motorschutz: Thermostatschalter
 Lüfterrad aus Hochleistungs-Verbundwerkstoff, unlackiert, ultramarinblau
 * Leistungsschilddaten

Einlaufdüse	00411684	Seite 290
Anschlusschaltbilder		Seite 358
Systemkomponenten		Seite 286

Kennlinie



Gemessen mit Einlaufdüse, ohne Berührschutz nach ISO 5801.

Bestellinformationen Ventilator

	Typ	Motor	Artikel-Nr.	Aufnahmeleistung	Bezugsleistung	Bezugsleistungsdrehzahl	Stromerhöhung	Betriebskondensator	Anlaufstrom	Wirkungsgrad	Effizienzgrad	ErP	Konformität		Gewicht
													CE	UL	
I	RH40V-4EK.4I.VR	4I	115593	0,58 kW	I_N A	n_N min ⁻¹	ΔI %		I_A A	η_{statA} %	η_{ist} %	2015	ja		kg
II	RH40V-6EK.4F.VR	4F	115594	0,28 kW	1,35	940	0	12uF/400V	3,20	33,5	50,0	2015			8,60

Weitere Ventilatoren finden Sie im Auswahlprogramm FANselect: www.fanselect.net
Andere Spannungen und Ausführungen auf Anfrage



Leistungsdaten

Typbezeichnung	Kennlinie	Spannung	Betriebspunkt	Strom	Aufnahmeleistung	Drehzahl	Schalleis- tungspegel saugseitig	Maximale Fördermittel- temperatur
		U V		I A	P _e W			
RH40V- EK.4- VR	I	230	①	1,65	350	1390	73	
		230*	②	2,60*	580*	1270*	69	60
		230	③	2,40	540	1300	72	
	II	230	④	1,20	220	970	66	
		230*	⑤	1,35*	280*	940*	64	60
		230	⑥	1,30	270	940	66	

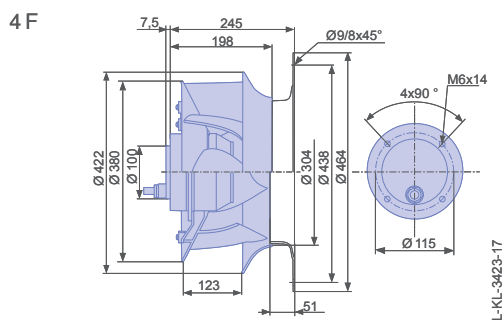
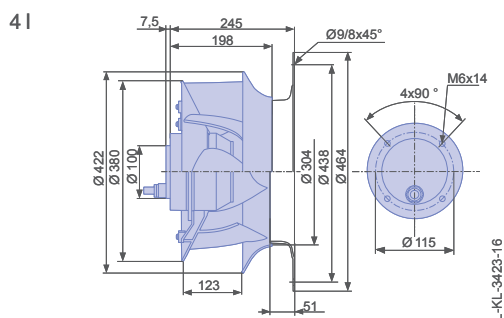
*Leistungsschilddaten

Regeltechnik

<p>Frequenzumrichter Fcontrol 1~</p>  <p>Seite 306</p>	<p>Motorschutzgeräte 1~</p>  <p>Seite 304</p>	<p>Elektronische Span- nungsregelgeräte 1~</p>  <p>Seite 320</p>
---	--	---

Abmessungen mm

Motor Freilaufendes Motorlüfterrad RH
in Einbaulage H/Vu/Vo
Einlaufdüse nicht im Lieferumfang



ZAvblue

Baugröße 400 für 3~ Wechselstrom

RH40V

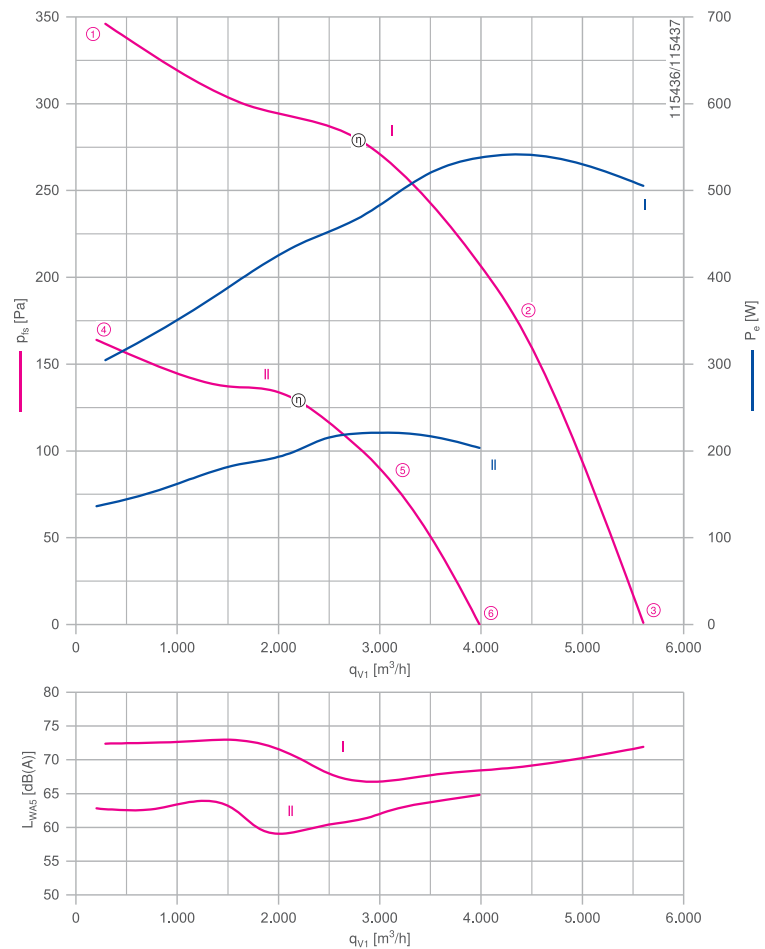


Beschreibung

Motortechnologie: AC
 Bemessungsspannung U_N : 3~ 230/400 V (D/Y) ± 10 %*
 Bemessungsfrequenz f_N : 50 Hz*
 Thermische Klasse: THCL155*
 Min. zulässige Fördermitteltemperatur $t_{amb(min)}$: -15 °C
 Elektrischer Anschluss: Anschlusskabel axial, 105cm
 Schutzart: IP54
 Motorschutz: Thermostatschalter
 Lüfterrad aus Hochleistungs-Verbundwerkstoff, unlackiert, ultramarinblau
 * Leistungsschilddaten

Einlaufdüse	00411684	Seite 290
Anschlusschaltbilder		Seite 358
Systemkomponenten		Seite 286

Kennlinie



Gemessen mit Einlaufdüse, ohne Berührschutz nach ISO 5801.

Bestellinformationen Ventilator

	Typ	Motor	Artikel-Nr.	Aufnahmeleistung P_e	Bemessungsstrom I_N A	Bemessungsdrehzahl n_N min ⁻¹	Stromerhöhung ΔI %	Anlaufstrom I_A A	Wirkungsgrad η_{statA} %	Effizienzgrad η_{ist} %	ErP	Konformität		Gewicht kg
												CE	UL	
I	RH40V-4DK.4I.VR	4I	115595	0,54 kW	2,00/ 1,20	1290	0	7,50/4,20	48,3	62,3	2015	ja		10,20
II	RH40V-6DK.4C.VR	4C	115596	0,22 kW	0,98/ 0,56	900	0	2,40/1,40	40,5	58,3	2015			7,20

Weitere Ventilatoren finden Sie im Auswahlprogramm FANselect: www.fanselect.net
Andere Spannungen und Ausführungen auf Anfrage



Leistungsdaten

Typbezeichnung	Kennlinie	Spannung	Betriebspunkt	Strom	Aufnahmeleistung	Drehzahl	Schalleis- tungspegel saugseitig	Maximale Fördermittel- temperatur
		U V		I A	P _e W			
RH40V-DK.4_VR	I	400	①	0,92	300	1390	72	
		400*	②	1,15*	540*	1290*	69	60
		400	③	1,10	500	1310	72	
	II	400	④	0,48	140	950	63	
		400*	⑤	0,56*	220*	900*	63	60
		400	⑥	0,54	200	910	65	

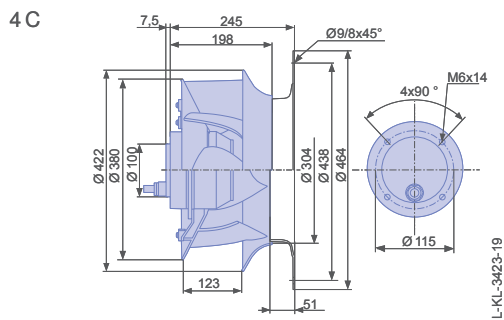
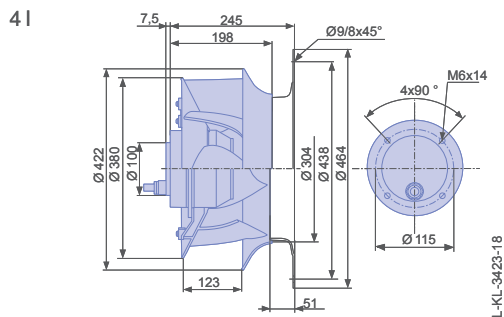
*Leistungsschilddaten

Regeltechnik

<p>Frequenzumrichter Fcontrol 3~</p>  <p>Seite 310</p>	<p>Motorschutzgeräte 3~</p>  <p>Seite 304</p>	<p>Elektronische Span- nungsregelgeräte 3~</p>  <p>Seite 322</p>
---	--	---

Abmessungen mm

Motor Freilaufendes Motorlüfterrad RH
in Einbaulage H/Vu/Vo
Einlaufdüse nicht im Lieferumfang



ZAvblue

Baugröße 450 für 1~ Wechselstrom

RH45V

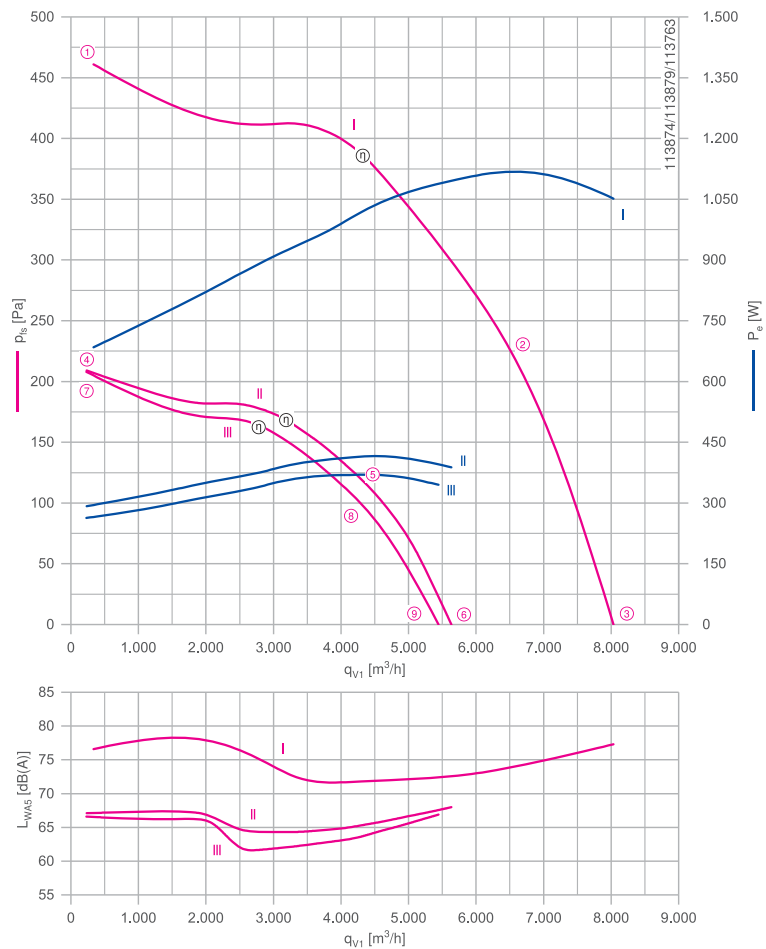


Beschreibung

Motortechnologie: AC
 Bemessungsspannung U_N : 1~ 230 V \pm 10 %*
 Bemessungsfrequenz f_N : 50 Hz*
 Thermische Klasse: THCL155*
 Min. zulässige Fördermitteltemperatur $t_{amb(min)}$: -15 °C
 Elektrischer Anschluss: Anschlusskabel axial, 105cm
 Schutzart: IP54
 Motorschutz: Thermostatschalter
 Lüfterrad aus Hochleistungs-Verbundwerkstoff, unlackiert, ultramarinblau
 * Leistungsschilddaten

Einlaufdüse	00411686	Seite 290
Anschlussschaltbilder		Seite 358
Systemkomponenten		Seite 286

Kennlinie



Gemessen mit Einlaufdüse, ohne Berührschutz nach ISO 5801.

Bestellinformationen Ventilator

Typ	Motor	Artikel-Nr.	Aufnahmeleistung	Be- mes- sungs- strom	Be- mes- sungs- dreh- zahl	Strom- erhö- hung	Betriebs- konden- sator	An- lauf- strom	Wir- kungs- grad	Effizi- enz- grad	ErP	Konfor- mität		Ge- wicht	
												CE	UL		
			P_e	I_N A	n_N min ⁻¹	ΔI %		I_A A	η_{statA} %	η_{ist} %				kg	
I	RH45V-4EK.6K.VR	6K	115599	1,10 kW	5,20	1380	10	30uF/400V	17,00	46,6	57,0	2015	ja		20,00
II	RH45V-6EK.6F.VR	6F	115600	0,42 kW	2,30	940	5	12uF/400V	7,00	39,0	53,7	2015			16,20
III	RH45V-6EK.4F.VR	4F	115597	0,37 kW	1,75	880	0	8uF/400V		38,6	54,1	2015			9,60

Weitere Ventilatoren finden Sie im Auswahlprogramm FANselect: www.fanselect.net
Andere Spannungen und Ausführungen auf Anfrage



Leistungsdaten

Typbezeichnung	Kennlinie	Spannung	Betriebspunkt	Strom	Aufnahmeleistung	Drehzahl	Schalleis- tungspegel saugseitig L_{WA5} dB(A)	Maximale Fördermittel- temperatur $t_{amb} (max.)$ °C
		U V		I A	P_e W	n min^{-1}		
RH45V-__EK__VR	I	230	①	3,60	680	1450	77	60
		230*	②	5,20*	1100*	1380*	74	
		230	③	5,00	1050	1400	77	
	II	230	④	2,00	290	970	67	60
		230*	⑤	2,30*	420*	940*	65	
		230	⑥	2,20	390	950	68	
	III	230	⑦	1,45	260	950	67	60
		230*	⑧	1,80*	370*	880*	64	
		230	⑨	1,70	340	900	67	

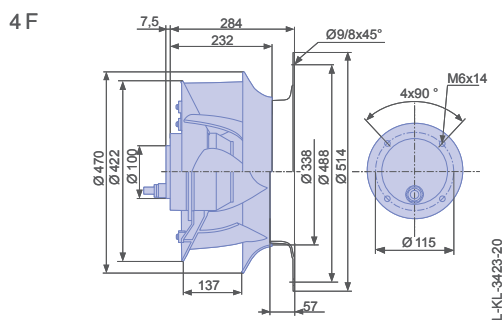
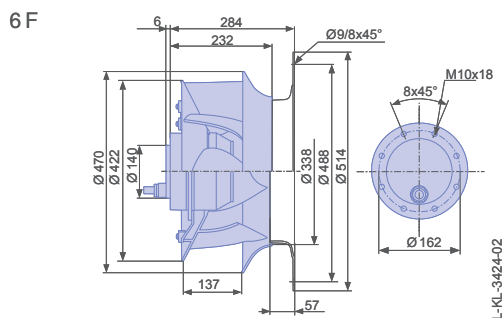
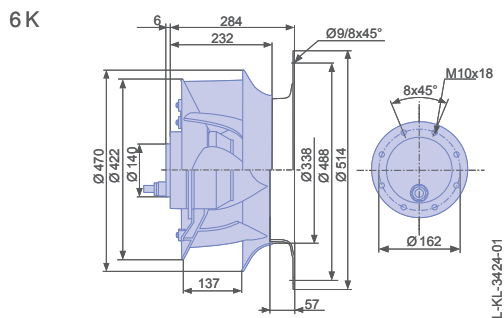
*Leistungsschilddaten

Regeltechnik

<p>Frequenzumrichter Fcontrol 1~</p>  <p>Seite 306</p>	<p>Motorschutzgeräte 1~</p>  <p>Seite 304</p>	<p>Elektronische Span- nungsregelgeräte 1~</p>  <p>Seite 320</p>
---	--	---

Abmessungen mm

Motor Freilaufendes Motorlüfterrad RH
in Einbaulage H/Vu/Vo
Einlaufdüse nicht im Lieferumfang



ZAvblue

Baugröße 450 für 3~ Wechselstrom

RH45V

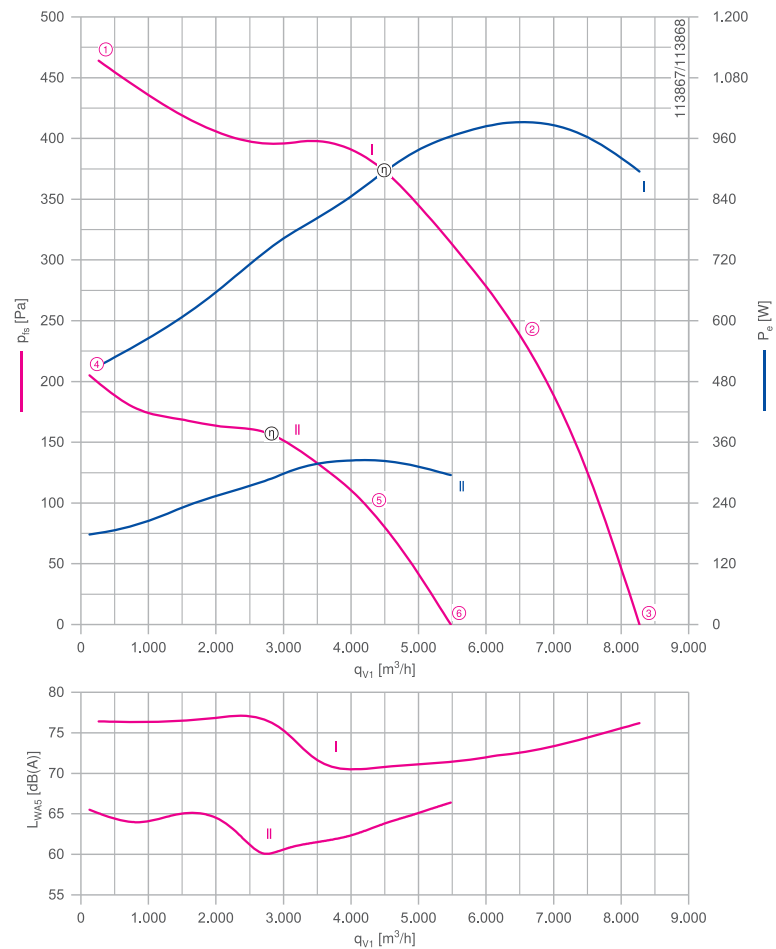


Beschreibung

Motortechnologie: AC
 Bemessungsspannung U_N : 3~ 230/400 V (D/Y) ± 10 %*
 Bemessungsfrequenz f_N : 50 Hz*
 Thermische Klasse: THCL155*
 Min. zulässige Fördermitteltemperatur $t_{amb(min)}$: -15 °C
 Elektrischer Anschluss: Anschlusskabel axial, 105cm
 Schutzart: IP54
 Motorschutz: Thermostatschalter
 Lüfterrad aus Hochleistungs-Verbundwerkstoff, unlackiert, ultramarinblau
 * Leistungsschilddaten

Einlaufdüse	00411686	Seite 290
Anschlussschaltbilder		Seite 358
Systemkomponenten		Seite 286

Kennlinie



Gemessen mit Einlaufdüse, ohne Berührschutz nach ISO 5801.

Bestellinformationen Ventilator

	Typ	Motor	Artikel-Nr.	Aufnahmeleistung P_o	Bemessungsstrom I_N A	Bemessungsdrehzahl n_N min ⁻¹	Stromerhöhung ΔI %	Anlaufstrom I_A A	Wirkungsgrad η_{statA} %	Effizienzgrad η_{ist} %	ErP	Konformität		Gewicht kg
												CE	UL	
I	RH45V-4DK.6F.VR	6F	115601	1,00 kW	3,40/ 1,95	1370	5	17,00/9,50	53,6	64,6	2015	ja		16,20
II	RH45V-6DK.4F.VR	4F	115598	0,32 kW	1,20/ 0,70	880	0		44,6	60,8	2015			9,60

Weitere Ventilatoren finden Sie im Auswahlprogramm FANselect: www.fanselect.net
Andere Spannungen und Ausführungen auf Anfrage



Leistungsdaten

Typbezeichnung	Kennlinie	Spannung	Betriebspunkt	Strom	Aufnahmeleistung	Drehzahl	Schalleis- tungspegel saugseitig L_{WA5} dB(A)	Maximale Fördermittel- temperatur $t_{amb(max)}$ °C
		U V		I A	P_e W	n min^{-1}		
RH45V-__DK__VR	I	400	①	1,45	520	1440	76	60
		400*	②	1,95*	1000*	1370*	73	
		400	③	1,85	900	1380	76	
	II	400	④	0,52	180	950	66	60
		400*	⑤	0,70*	320*	880*	63	
		400	⑥	0,66	300	890	66	

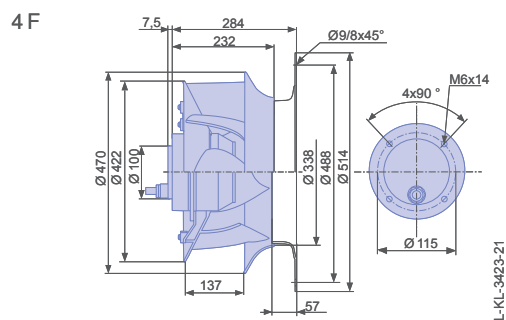
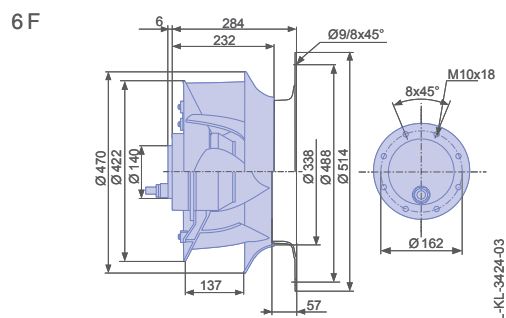
*Leistungsschilddaten

Regeltechnik

<p>Frequenzumrichter Fcontrol 3~</p>  <p>Seite 310</p>	<p>Motorschutzgeräte 3~</p>  <p>Seite 304</p>	<p>Elektronische Span- nungsregelgeräte 3~</p>  <p>Seite 322</p>
---	--	---

Abmessungen mm

Motor Freilaufendes Motorlüfterrad RH
in Einbaulage H/Vu/Vo
Einlaufdüse nicht im Lieferumfang



ZAvblue

Baugröße 500 für 1~ Wechselstrom

RH50V

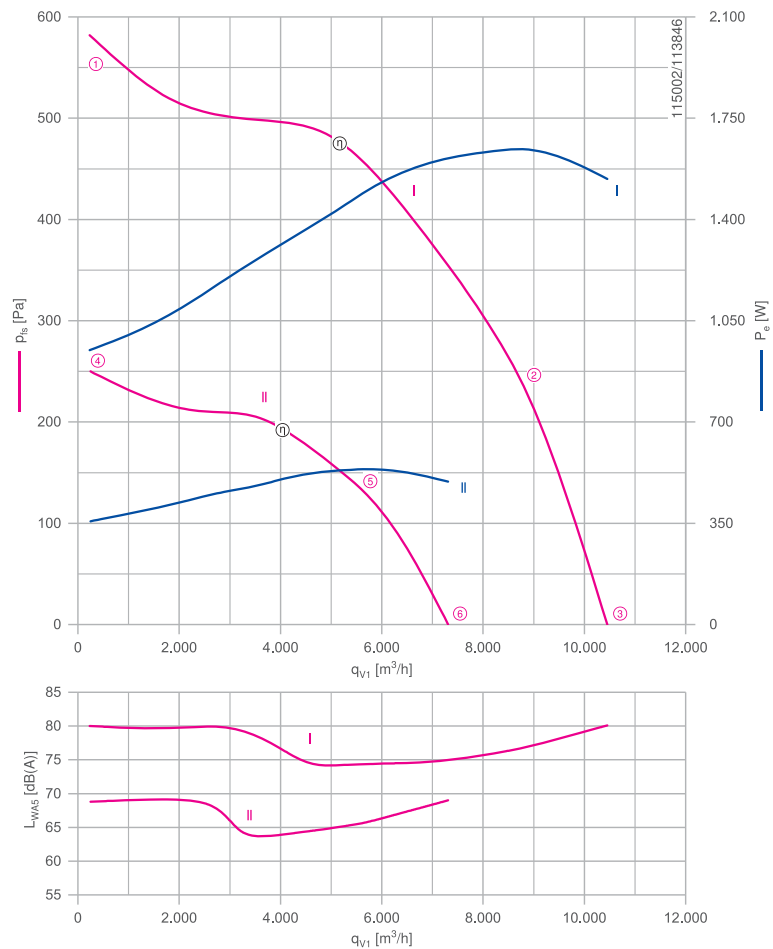


Beschreibung

Motortechnologie: AC
 Bemessungsspannung U_N : 1~ 230 V \pm 10 %*
 Bemessungsfrequenz f_N : 50 Hz*
 Thermische Klasse: THCL155*
 Min. zulässige Fördermitteltemperatur $t_{amb(min)}$: -15 °C
 Elektrischer Anschluss: Anschlusskabel axial, 105cm
 Schutzart: IP54
 Motorschutz: Thermostatschalter
 Lüfterrad aus Hochleistungs-Verbundwerkstoff, unlackiert, ultramarinblau
 * Leistungsschilddaten

Einlaufdüse	00412014	Seite 290
Anschlussschaltbilder		Seite 358
Systemkomponenten		Seite 286

Kennlinie



Gemessen mit Einlaufdüse, ohne Berührschutz nach ISO 5801.

Bestellinformationen Ventilator

	Typ	Motor	Artikel-Nr.	Aufnahmeleistung	Be- mes- sungs- strom	Be- mes- sungs- dreh- zahl	Strom- erhö- hung	Betriebs- konden- sator	An- lauf- strom	Wir- kungs- grad	Effizi- enz- grad	ErP	Konfor- mität		Ge- wicht
													P_e	I_N	
I	RH50V-4EK.6N.VR	6N	115606	1,65 kW	7,40 A	1350 min ⁻¹	15 %	35uF/400V	22,00 A	49,4 %	58,3 %	2015	ja		25,20 kg
II	RH50V-6EK.6F.VR	6F	115603	0,54 kW	2,50 A	900 min ⁻¹	5 %	14uF/400V	6,00 A	44,1 %	57,7 %				17,20 kg

Weitere Ventilatoren finden Sie im Auswahlprogramm FANselect: www.fanselect.net
Andere Spannungen und Ausführungen auf Anfrage



Leistungsdaten

Typbezeichnung	Kennlinie	Spannung	Betriebspunkt	Strom	Aufnahmeleistung	Drehzahl	Schalleis- tungspegel saugseitig	Maximale Fördermittel- temperatur
		U V		I A	P _e W	n min ⁻¹	L _{WA5} dB(A)	t _{amb (max.)} °C
RH50V-_EK.6_VR	I	230	①	4,20	940	1440	80	
		230*	②	7,40*	1650*	1350*	77	60
		230	③	6,80	1550	1370	80	
	II	230	④	1,75	360	950	69	
		230*	⑤	2,50*	540*	900*	66	60
		230	⑥	2,30	500	910	69	

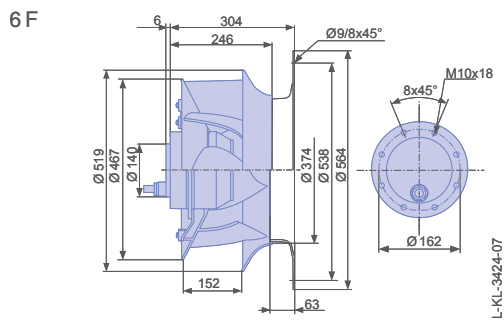
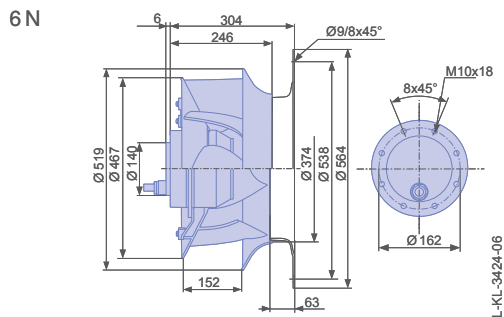
*Leistungsschilddaten

Regeltechnik

<p>Frequenzumrichter Fcontrol 1~</p>  <p>Seite 306</p>	<p>Motorschutzgeräte 1~</p>  <p>Seite 304</p>	<p>Elektronische Span- nungsregelgeräte 1~</p>  <p>Seite 320</p>
---	--	---

Abmessungen mm

Motor Freilaufendes Motorlüfterrad RH
in Einbaulage H/Vu/Vo
Einlaufdüse nicht im Lieferumfang



ZAvblue

Baugröße 500 für 3~ Wechselstrom

RH50V

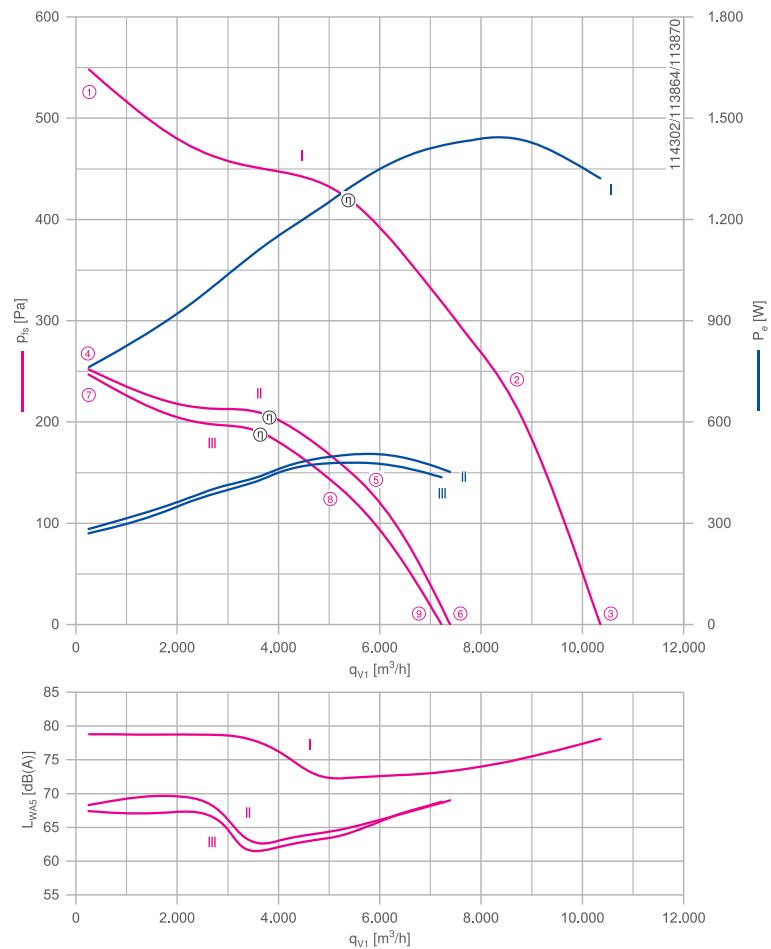


Beschreibung

Motortechnologie: AC
 Bemessungsspannung U_N : 3~ 230/400 V (D/Y) $\pm 10\%$ *
 Bemessungsfrequenz f_N : 50 Hz*
 Thermische Klasse: THCL155*
 Min. zulässige Fördermitteltemperatur $t_{amb(min)}$: -15 °C
 Elektrischer Anschluss: Anschlusskabel axial, 105cm
 Schutzart: IP54
 Motorschutz: Thermostatschalter
 Lüfterrad aus Hochleistungs-Verbundwerkstoff, unlackiert, ultramarinblau
 * Leistungsschilddaten

Einlaufdüse	00412014	Seite 290
Anschlussschaltbilder		Seite 358
Systemkomponenten		Seite 286

Kennlinie



Gemessen mit Einlaufdüse, ohne Berührschutz nach ISO 5801.

Bestellinformationen Ventilator

	Typ	Motor	Artikel-Nr.	Aufnahmeleistung P_o	Bemessungsstrom I_N A	Bemessungsdrehzahl n_N min ⁻¹	Stromerhöhung ΔI %	Anlaufstrom I_A A	Wirkungsgrad η_{statA} %	Effizienzgrad η_{ist} %	ErP	Konformität		Gewicht kg
												CE	UL	
I	RH50V-4DK.6K.VR	6K	115604	1,45 kW	5,00/ 2,80	1280	0	16,00/9,50	50,2	59,5	2015	ja		21,00
II	RH50V-6DK.6F.VR	6F	115605	0,50 kW	2,30/ 1,30	920	0	8,50/5,00	49,9	64,1	2015			17,20
III	RH50V-6DK.4F.VR	4F	115602	0,48 kW	1,55/ 0,88	860	0	4,80/2,80	46,4	60,9	2015			10,60

Weitere Ventilatoren finden Sie im Auswahlprogramm FANselect: www.fanselect.net
Andere Spannungen und Ausführungen auf Anfrage



Leistungsdaten

Typbezeichnung	Kennlinie	Spannung	Betriebspunkt	Strom	Aufnahmeleistung	Drehzahl	Schallleistungspegel saugseitig	Maximale Fördermitteltemperatur
		U V		I A	P _e W			
RH50V-DK-__VR	I	400	①	1,90	760	1400	79	
		400*	②	2,80*	1450*	1280*	75	60
		400	③	2,60	1300	1310	78	
	II	400	④	1,10	280	960	68	
		400*	⑤	1,30*	500*	920*	66	60
		400	⑥	1,25	460	920	69	
	III	400	⑦	0,66	270	930	67	
		400*	⑧	0,88*	480*	860*	65	60
		400	⑨	0,82	440	880	69	

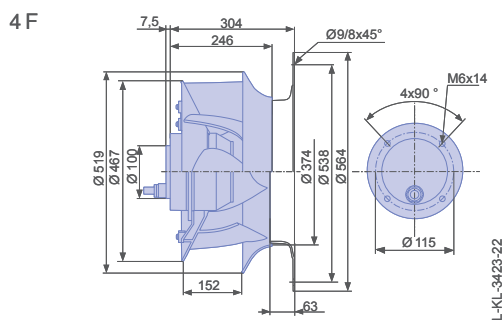
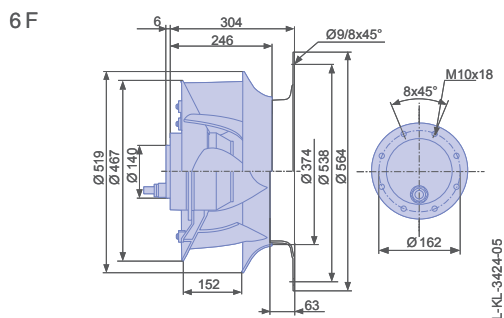
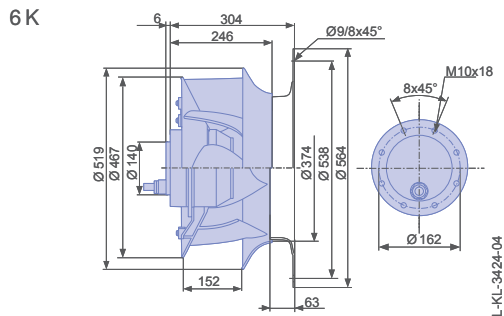
*Leistungsschilddaten

Regeltechnik

<p>Frequenzrichter Fcontrol 3~</p>  <p>Seite 310</p>	<p>Motorschutzgeräte 3~</p>  <p>Seite 304</p>	<p>Elektronische Spannungsregelgeräte 3~</p>  <p>Seite 322</p>
---	--	---

Abmessungen mm

Motor Freilaufendes Motorlüfterrad RH in Einbaulage H/Vu/Vo
Einlaufdüse nicht im Lieferumfang



ZAvblue

Baugröße 560 für 1~ Wechselstrom

RH56V

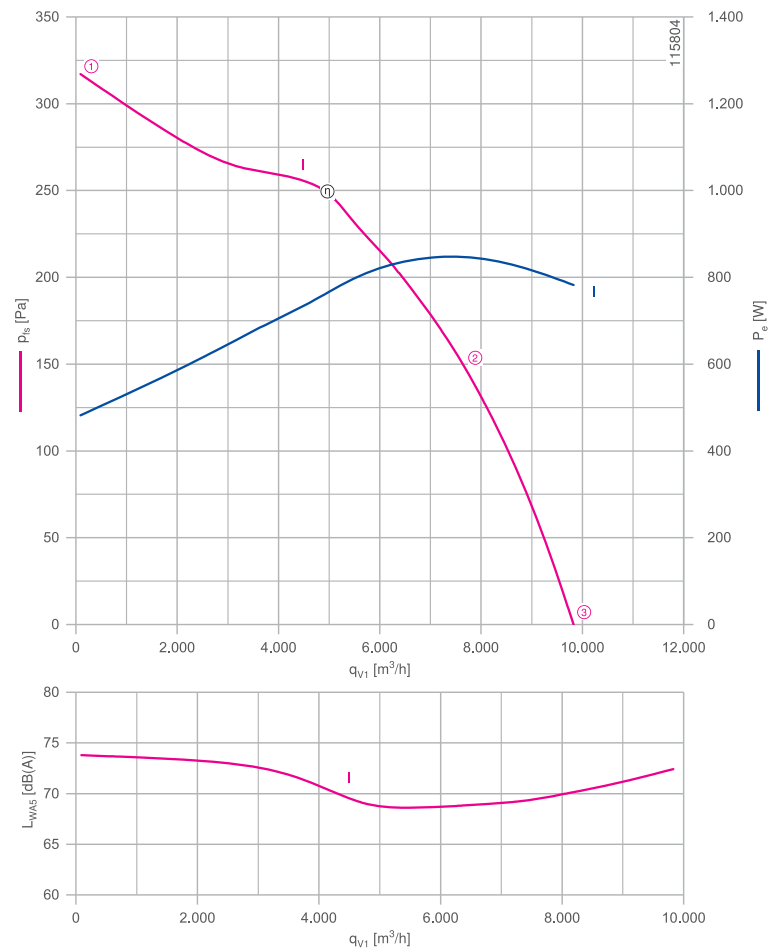


Beschreibung

Motortechnologie: AC
 Bemessungsspannung U_N : 1~ 230 V±10 %*
 Bemessungsfrequenz f_N : 50 Hz*
 Thermische Klasse: THCL155*
 Min. zulässige Fördermitteltemperatur $t_{amb(min)}$: -15 °C
 Elektrischer Anschluss: Anschlusskabel axial, 105cm
 Schutzart: IP54
 Motorschutz: Thermostatschalter
 Lüfterrad aus Hochleistungs-Verbundwerkstoff, unlackiert, ultramarinblau
 * Leistungsschilddaten

Einlaufdüse	00412015	Seite 290
Anschlussschaltbilder		Seite 358
Systemkomponenten		Seite 286

Kennlinie



Gemessen mit Einlaufdüse, ohne Berührschutz nach ISO 5801.

Bestellinformationen Ventilator

Typ	Motor	Artikel-Nr.	Aufnahmeleistung	Be- mes- sungs- strom	Be- mes- sungs- dreh- zahl	Strom- erhö- hung	Betriebs- konden- sator	An- lauf- strom	Wir- kungs- grad	Effizi- enz- grad	ErP	Konfor- mität		Ge- wicht
												CE	UL	
I RH56V-6EK.6N.VR	6N	115607	P_e 0,84 kW	I_N 4,20 A	n_N 890 min ⁻¹	ΔI 10 %	16uF/400V	I_A 11,00 A	η_{statA} 46,5 %	η_{ist} 58,2 %	2015	ja		kg 26,80

Weitere Ventilatoren finden Sie im Auswahlprogramm FANselect: www.fanselect.net
Andere Spannungen und Ausführungen auf Anfrage



Leistungsdaten

Typbezeichnung	Kennlinie	Spannung	Betriebspunkt	Strom	Aufnahmeleistung	Drehzahl	Schallleistungspegel saugseitig	Maximale Fördermitteltemperatur
		U V		I A	P _e W	n min ⁻¹	L _{WA5} dB(A)	t _{amb (max.)} °C
RH56V-6EK.6N.VR	I	230	①	2,80	480	950	74	
		230*	②	4,20*	840*	890*	70	60
		230	③	4,00	780	900	72	

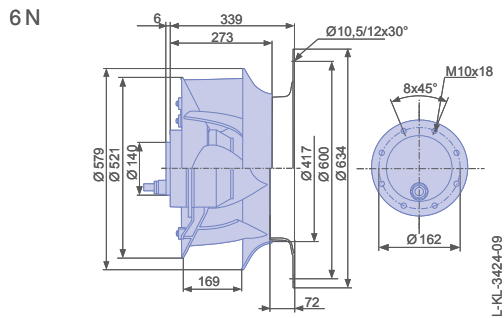
*Leistungsschilddaten

Regeltechnik

<p>Frequenzumrichter Fcontrol 1~</p>  <p>Seite 306</p>	<p>Motorschutzgeräte 1~</p>  <p>Seite 304</p>	<p>Elektronische Spannungsregelgeräte 1~</p>  <p>Seite 320</p>
---	--	---

Abmessungen mm

Motor Freilaufendes Motorlüfterrad RH
in Einbaulage H/Vu/Vo
Einlaufdüse nicht im Lieferumfang



ZAvblue

Baugröße 560 für 3~ Wechselstrom

RH56V

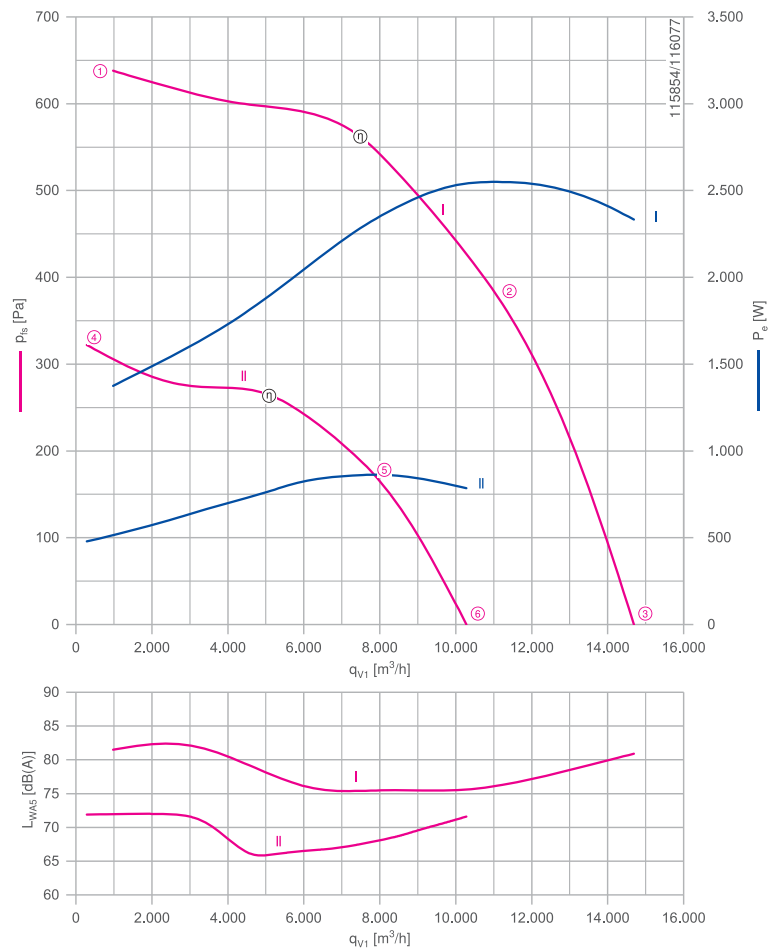


Beschreibung

Motortechnologie: AC
 Bemessungsspannung U_N : 3~ 230/400 V (D/Y) ± 10 %*
 Bemessungsfrequenz f_N : 50 Hz*
 Thermische Klasse: THCL155*
 Min. zulässige Fördermitteltemperatur $t_{amb(min)}$: -15 °C
 Elektrischer Anschluss: Anschlusskabel axial, 105cm
 Schutzart: IP54
 Motorschutz: Thermostatschalter
 Lüfterrad aus Hochleistungs-Verbundwerkstoff, unlackiert, ultramarinblau
 * Leistungsschilddaten

Einlaufdüse	00412015	Seite 290
Anschlussschaltbilder		Seite 358
Systemkomponenten		Seite 286

Kennlinie



Gemessen mit Einlaufdüse, ohne Berührschutz nach ISO 5801.

Bestellinformationen Ventilator

	Typ	Motor	Artikel-Nr.	Aufnahmeleistung P_e	Bemessungsstrom I_N A	Bemessungsdrehzahl n_N min ⁻¹	Stromerhöhung ΔI %	Anlaufstrom I_A A	Wirkungsgrad η_{statA} %	Effizienzgrad η_{ist} %	ErP	Konformität		Gewicht kg
												CE	UL	
I	RH56V-4DK.6N.VR	6N	115641	2,50 kW	8,20/ 4,60	1330	5	38,00/22,00	52,6	59,3	2015	ja		26,80
II	RH56V-6DK.6K.VR	6K	115608	0,86 kW	3,80/ 2,20	920	0	16,00/9,00	50,7	62,5				22,60

Weitere Ventilatoren finden Sie im Auswahlprogramm FANselect: www.fanselect.net
Andere Spannungen und Ausführungen auf Anfrage



Leistungsdaten

Typbezeichnung	Kennlinie	Spannung	Betriebspunkt	Strom	Aufnahmeleistung	Drehzahl	Schallleistungspegel saugseitig	Maximale Fördermitteltemperatur
		U V		I A	P _e W			
RH56V-DK.6_VR	I	400	①	3,20	1400	1420	82	
		400*	②	4,60*	2500*	1330*	76	45
		400	③	4,40	2300	1350	81	
	II	400	④	1,90	480	960	72	
		400*	⑤	2,20*	860*	920*	68	60
		400	⑥	2,10	780	930	72	

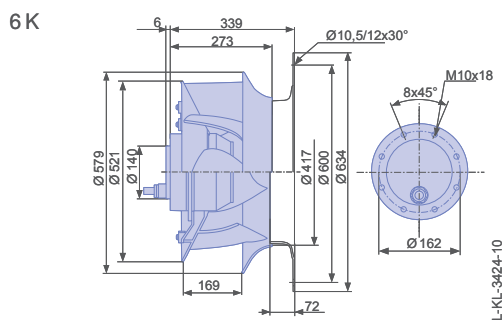
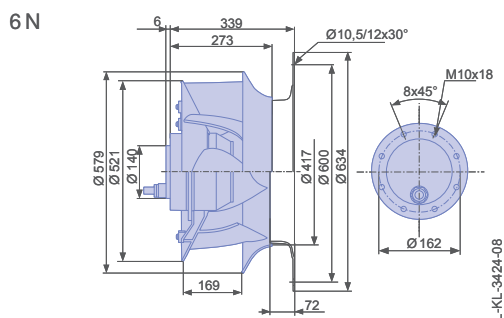
*Leistungsschilddaten

Regeltechnik

<p>Frequenzumrichter Fcontrol 3~</p>  <p>Seite 310</p>	<p>Motorschutzgeräte 3~</p>  <p>Seite 304</p>	<p>Elektronische Spannungsregelgeräte 3~</p>  <p>Seite 322</p>
---	--	---

Abmessungen mm

Motor Freilaufendes Motorlüfterrad RH in Einbaulage H/Vu/Vo
Einlaufdüse nicht im Lieferumfang



ZAvblue

Baugröße 630 für 3~ Wechselstrom

RH63V

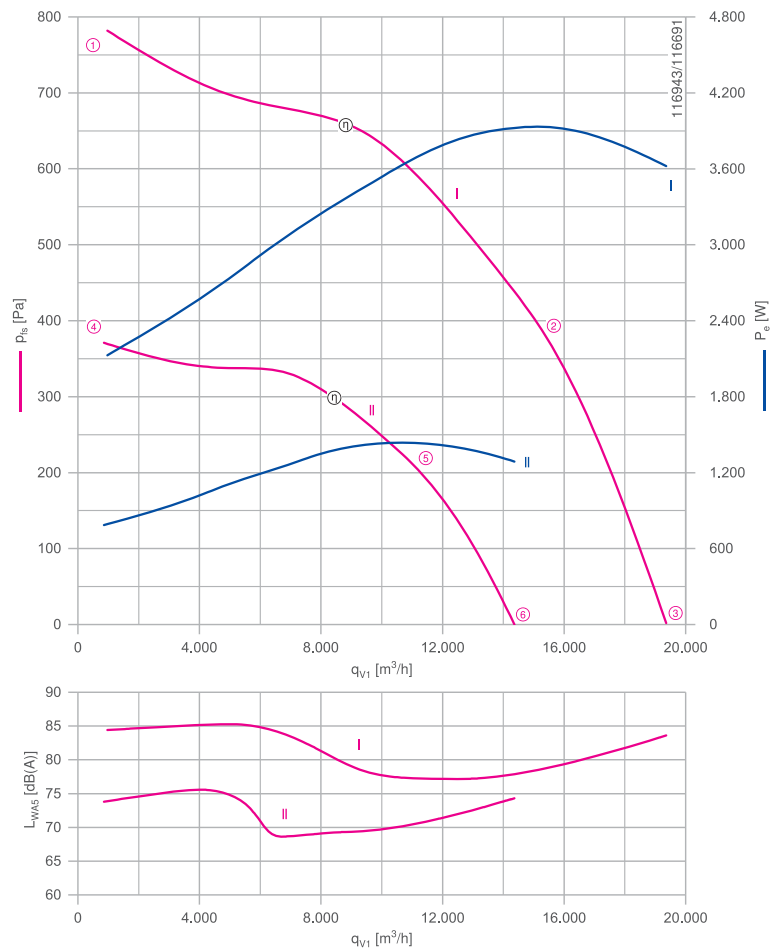


Beschreibung

Motortechnologie: AC
 Bemessungsspannung U_N : 3~ 230/400 V (D/Y) ± 10 %*
 Bemessungsfrequenz f_N : 50 Hz*
 Thermische Klasse: THCL155*
 Min. zulässige Fördermitteltemperatur $t_{amb(min)}$: -15 °C
 Elektrischer Anschluss: Anschlusskabel axial, 105cm
 Schutzart: IP54
 Motorschutz: Thermostatschalter
 Lüfterrad aus Hochleistungs-Verbundwerkstoff, unlackiert,
 ultramarinblau
 * Leistungsschilddaten

Einlaufdüse	00412371	Seite 290
Anschlusschaltbilder		Seite 358
Systemkomponenten		Seite 286

Kennlinie



Gemessen mit Einlaufdüse, ohne Berührschutz nach ISO 5801.

Bestellinformationen Ventilator

	Typ	Motor	Artikel-Nr.	Aufnahmeleistung P_o	Bemessungsstrom I_N A	Bemessungsdrehzahl n_N min ⁻¹	Stromerhöhung ΔI %	Anlaufstrom I_A A	Wirkungsgrad η_{statA} %	Effizienzgrad η_{ist} %	ErP	Konformität		Gewicht kg
												CE	UL	
I	RH63V-4DK.7Q.VR	7Q	115611	3,90 kW	11,50/ 6,60	1270	5	46,00/26,00	51,5	56,3	2015	ja		41,80
II	RH63V-6DK.6N.VR	6N	115609	1,45 kW	6,00/ 3,40	920	0	22,00/12,00	51,8	60,8				28,70

Weitere Ventilatoren finden Sie im Auswahlprogramm FANselect: www.fanselect.net
Andere Spannungen und Ausführungen auf Anfrage



Leistungsdaten

Typbezeichnung	Kennlinie	Spannung	Betriebspunkt	Strom	Aufnahmeleistung	Drehzahl	Schallleistungspegel saugseitig	Maximale Fördermitteltemperatur
		U V		I A	P _e W			
RH63V-DK-__VR	I	400	①	4,20	2100	1390	84	
		400*	②	6,60*	3900*	1270*	79	55
		400	③	6,20	3600	1300	84	
	II	400	④	2,70	780	960	74	
		400*	⑤	3,40*	1450*	920*	71	60
		400	⑥	3,20	1300	930	74	

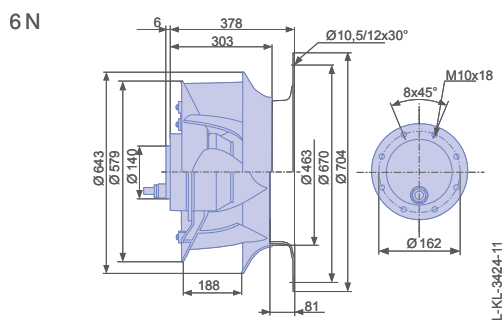
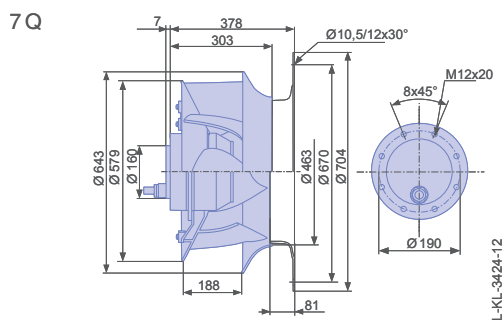
*Leistungsschilddaten

Regeltechnik

<p>Frequenzumrichter Fcontrol 3~</p>  <p>Seite 310</p>	<p>Motorschutzgeräte 3~</p>  <p>Seite 304</p>	<p>Elektronische Spannungsregelgeräte 3~</p>  <p>Seite 322</p>
---	--	---

Abmessungen mm

Motor Freilaufendes Motorlüfterrad RH in Einbaulage H/Vu/Vo
Einlaufdüse nicht im Lieferumfang







ZAvblue mit EC055

EC-Technologie

Produktübersicht

Baugröße 175	Seite 142
Baugröße 190	Seite 146
Baugröße 200	Seite 150
Baugröße 220	Seite 158
Baugröße 225	Seite 162
Baugröße 250	Seite 166

Information

ZAbbluefin-
ECblue

Cpro-ECblue

C-ECblue

ZAvblue

Vpro-ECblue

ZAcube-
Cpro-ECblue

Gehäuse-
ventilatoren

System-
komponenten

Regeltechnik

Allgemeine
Hinweise

ZAvblue mit EC055

für Einphasen-Wechselstrom, 200-240 V

RH18V-4IP



Beschreibung

Motortechnologie: EC
 Bemessungsspannung U_N : 1-200-240 V*
 Bemessungsfrequenz f_N : 50/60 Hz*
 Aufnahmeleistung P_{ed} : 90 W*
 Bemessungsstrom I_N : 0,90-0,74 A*
 Bemessungsdrehzahl n_N : 3570 min⁻¹*
 Thermische Klasse: THCL155*
 Min. zulässige Fördermitteltemperatur t_{amb} : -30 °C***
 Max. zulässige Fördermitteltemperatur t_{amb} bei n_{max} : 60 °C
 Elektrischer Anschluss: Integrierter Controller mit variabler
 Kabelführung
 Wuchtgüte: G 6,3
 Schutzart: IP54
 Motorschutz: Integriertes aktives Temperaturmanagement
 Lüfterrad aus Hochleistungs-Verbundwerkstoff, unlackiert
 Konformität: CE, UL

ErP-Daten

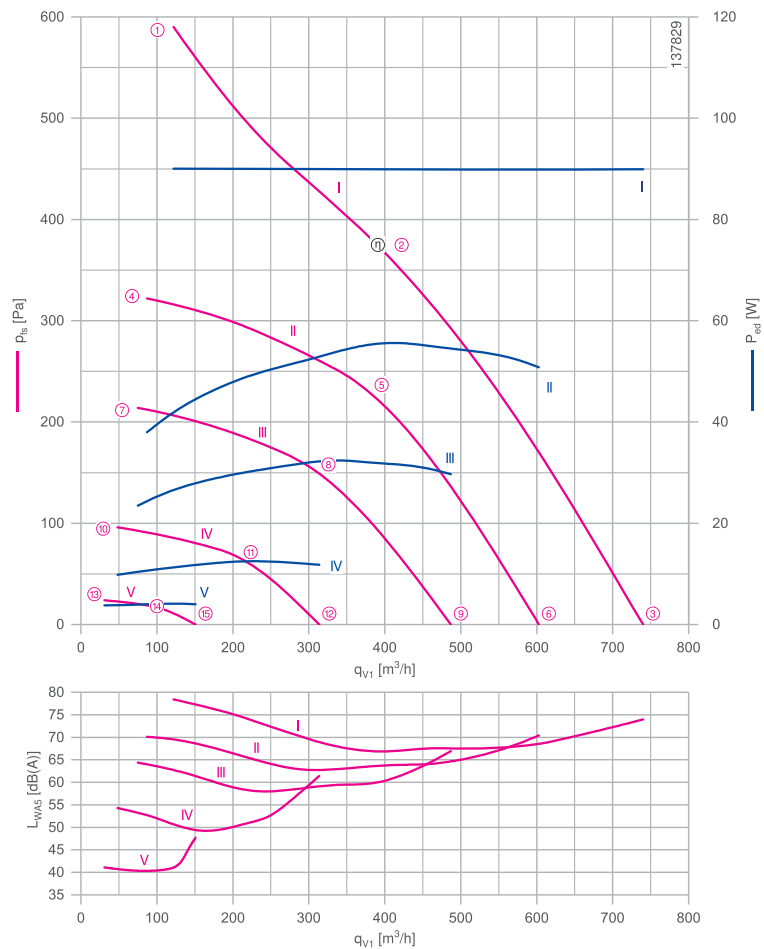
Fällt nicht unter die Bestimmungen der ErP-Richtlinien ($P_1 < 125$ W)

*Leistungsschilddaten

*** Dauerbetrieb mit gelegentlichen Anläufen (S1) nach DIN EN 60034-1:2011-02. Gelegentlicher Anlauf zwischen -30 °C und -25 °C ist zulässig. Dauerhafter Betrieb unter -25 °C nur mit speziellen Lagern für Kälteanwendungen auf Anfrage möglich.

Einlaufdüse	00407897	Seite 290
Anschlussschaltbild	1360-404	Seite 358
Systemkomponenten		Seite 286

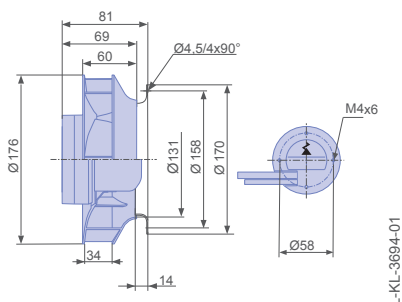
Kennlinie



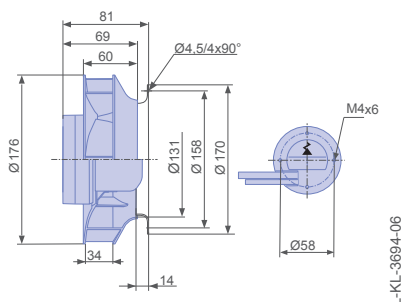
Gemessen mit Einlaufdüse, ohne Berührschutz nach ISO 5801.

Abmessungen mm

Freilaufendes Motorlüfterrad RH
in Einbaulage H/Vu/Vo



Freilaufendes Motorlüfterrad RH
in Einbaulage H/Vu/Vo inkl. Einlaufdüse





Leistungsdaten



Typbezeichnung	Kennlinie	Drehzahl	Betriebspunkt	Strom	Aufnahmeleistung	Schalleistungspegel saugseitig
		n min ⁻¹		I A	P _{ed} W	L _{WA5} dB(A)
RH18V-4IP.Z8.AR	I	4100	①	0,78	90	78
		3650	②	0,78	90	67
		3700	③	0,78	90	74
	II	3010	④	0,36	38	70
			⑤	0,50	55	63
			⑥	0,48	50	70
	III	2460	⑦	0,23	24	64
			⑧	0,30	32	59
			⑨	0,28	30	67
	IV	1640	⑩	0,11	10	54
			⑪	0,13	12	50
			⑫	0,12	12	61
	V	820	⑬	0,05	4	41
			⑭	0,05	4	40
			⑮	0,05	4	48

Stromwerte ermittelt bei 230V

Bestellinformationen Ventilator

Bauform	RH*	RH**
Einbaulage	H/Vu/Vo	H/Vu/Vo
		
Typ	RH18V-4IP.Z8.AR	RH18V-4IP.Z8.AR
Artikel-Nr.	178183	178183/01
Gewicht kg	1,20	1,40
* Einlaufdüse nicht im Lieferumfang enthalten		
** Einlaufdüse im Lieferumfang enthalten		

Regeltechnik

Regelmodule	Sensor Regelmodule
	
Seite 326	Seite 328

ZAvblue mit EC055

für Einphasen-Wechselstrom, 200-240 V

RH18V-4IP



Beschreibung

Motortechnologie: EC
 Bemessungsspannung U_N : 1~200-240 V*
 Bemessungsfrequenz f_N : 50/60 Hz*
 Aufnahmeleistung P_{ed} : 170 W*
 Bemessungsstrom I_N : 1,75-1,45 A*
 Bemessungsdrehzahl n_N : 4440 min⁻¹*
 Thermische Klasse: THCL155*
 Min. zulässige Fördermitteltemperatur t_{amb} : -30 °C***
 Max. zulässige Fördermitteltemperatur t_{amb} bei n_{max} : 60 °C
 Elektrischer Anschluss: Integrierter Controller mit variabler
 Kabelführung
 Wuchtgüte: G 6,3
 Schutzart: IP54
 Motorschutz: Integriertes aktives Temperaturmanagement
 Lüfterrad aus Hochleistungs-Verbundwerkstoff, unlackiert
 Konformität: ErP 2015, CE, UL

ErP-Daten

Wirkungsgrad η_{statA} : 53,9 %
 Effizienzgrad: $N_{ist} = 72,5 / N_{soll} = 62^{**}$
 EC-Controller integriert

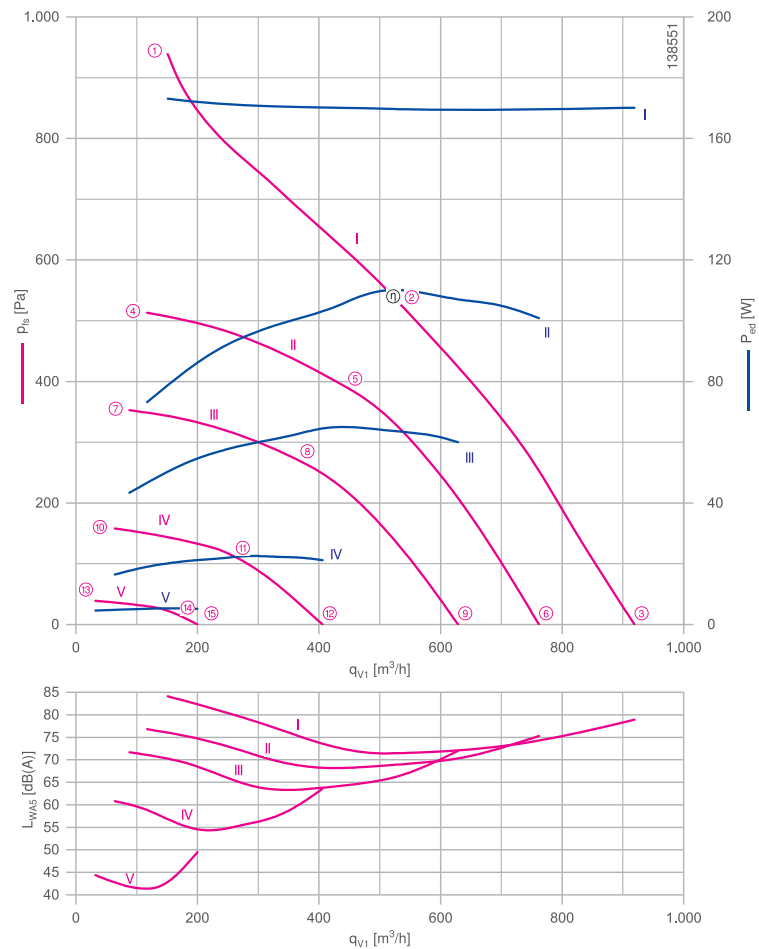
*Leistungsschilddaten

**ErP 2015

*** Dauerbetrieb mit gelegentlichen Anläufen (S1) nach
 DIN EN 60034-1:2011-02. Gelegentlicher Anlauf zwischen
 -30 °C und -25 °C ist zulässig. Dauerhafter Betrieb unter
 -25 °C nur mit speziellen Lagern für Kälteanwendungen
 auf Anfrage möglich.

Einlaufdüse	00407897	Seite 290
Anschlussschaltbild	1360-404	Seite 358
Systemkomponenten		Seite 286

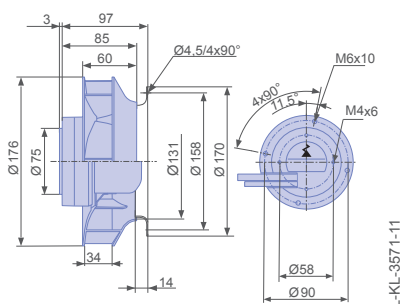
Kennlinie



Gemessen mit Einlaufdüse, ohne Berührschutz nach ISO 5801.

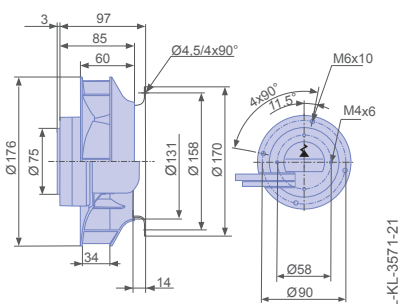
Abmessungen mm

Freilaufendes Motorlüfterrad RH
in Einbaulage H/Vu/Vo



L-KL-3571-11

Freilaufendes Motorlüfterrad RH
in Einbaulage H/Vu/Vo inkl. Einlaufdüse



L-KL-3571-21





Leistungsdaten



Typbezeichnung	Kennlinie	Drehzahl	Betriebspunkt	Strom	Aufnahmeleistung	Schalleistungspegel saugseitig
		n min ⁻¹		I A	P _{ed} W	L _{WA5} dB(A)
RH18V-4IP.Z8.AR	I	5200	①	1,50	170	84
		4440	②	1,50	170	72
		4630	③	1,50	170	79
	II	3840	④	0,68	75	77
			⑤	0,94	100	68
			⑥	0,96	100	75
	III	3200	⑦	0,42	44	72
			⑧	0,58	60	63
			⑨	0,56	60	72
	IV	2130	⑩	0,19	17	61
			⑪	0,24	22	54
			⑫	0,23	22	64
	V	1060	⑬	0,06	5	44
			⑭	0,07	5	42
			⑮	0,07	5	50

Stromwerte ermittelt bei 230V

Bestellinformationen Ventilator

Bauform	RH*	RH**
Einbaulage	H/Vu/Vo	H/Vu/Vo
		
Typ	RH18V-4IP.Z8.AR	RH18V-4IP.Z8.AR
Artikel-Nr.	177317	177317/01
Gewicht kg	1,30	1,40
* Einlaufdüse nicht im Lieferumfang enthalten		
** Einlaufdüse im Lieferumfang enthalten		

Regeltechnik

Regelmodule	Sensor Regelmodule
	
Seite 326	Seite 328

Information

ZAvbluefin-ECblue

Cpro-ECblue

C-ECblue

ZAvblue

Vpro-ECblue

ZAcube-Cpro-ECblue

Gehäuse-ventilatoren

System-komponenten

Regeltechnik

Allgemeine Hinweise

ZAvblue mit EC055

für Einphasen-Wechselstrom, 200-240 V

RH19V-4IP



Beschreibung

Motortechnologie: EC
 Bemessungsspannung U_N : 1~200-240 V*
 Bemessungsfrequenz f_N : 50/60 Hz*
 Aufnahmeleistung P_{ed} : 90 W*
 Bemessungsstrom I_N : 0,90-0,76 A*
 Bemessungsdrehzahl n_N : 3240 min⁻¹*
 Thermische Klasse: THCL155*
 Min. zulässige Fördermitteltemperatur t_{amb} : -30 °C***
 Max. zulässige Fördermitteltemperatur t_{amb} bei n_{max} : 60 °C
 Elektrischer Anschluss: Integrierter Controller mit variabler
 Kabelführung
 Wuchtgüte: G 6,3
 Schutzart: IP54
 Motorschutz: Integriertes aktives Temperaturmanagement
 Lüfterrad aus Hochleistungs-Verbundwerkstoff, unlackiert
 Konformität: CE, UL

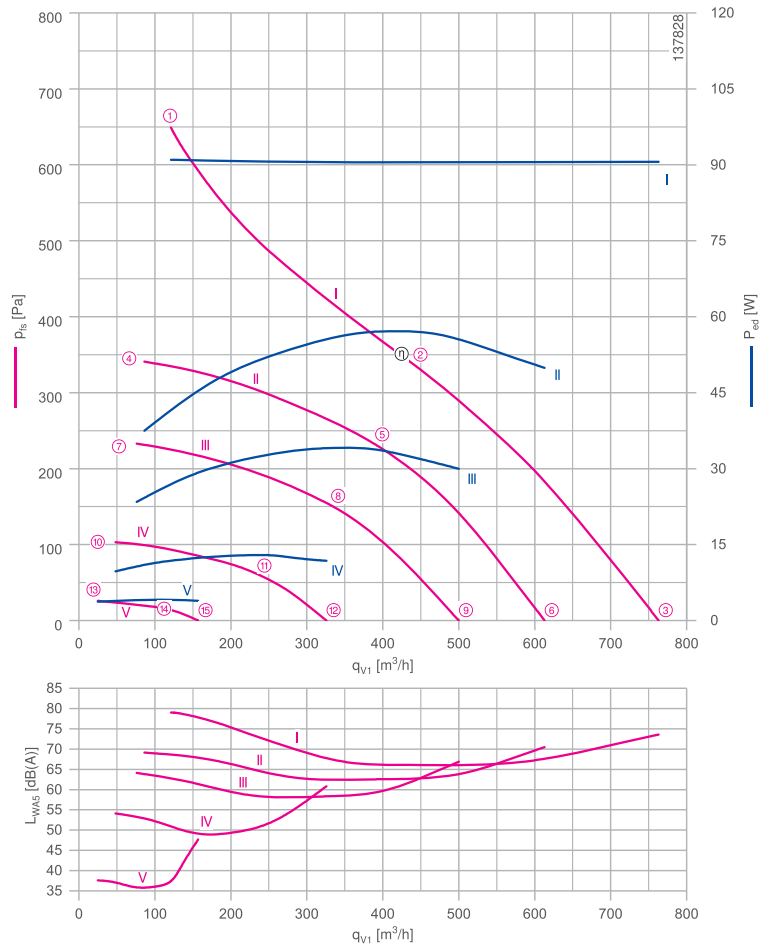
ErP-Daten

Fällt nicht unter die Bestimmungen der ErP-Richtlinien ($P_1 < 125$ W)

*Leistungsschilddaten

*** Dauerbetrieb mit gelegentlichen Anläufen (S1) nach DIN EN 60034-1:2011-02. Gelegentlicher Anlauf zwischen -30 °C und -25 °C ist zulässig. Dauerhafter Betrieb unter -25 °C nur mit speziellen Lagern für Kälteanwendungen auf Anfrage möglich.

Kennlinie

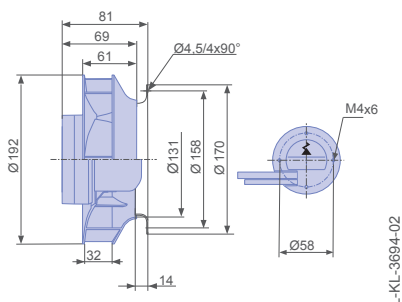


Gemessen mit Einlaufdüse, ohne Berührschutz nach ISO 5801.

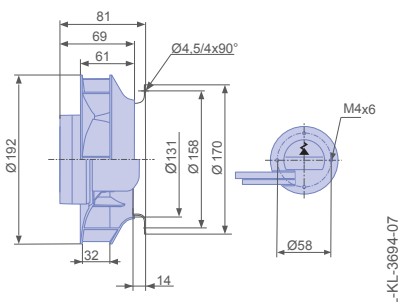
Einlaufdüse	00407897	Seite 290
Anschlussschaltbild	1360-404	Seite 358
Systemkomponenten		Seite 286

Abmessungen mm

Freilaufendes Motorlüfterrad RH
in Einbaulage H/Vu/Vo



Freilaufendes Motorlüfterrad RH
in Einbaulage H/Vu/Vo inkl. Einlaufdüse





Leistungsdaten



Typbezeichnung	Kennlinie	Drehzahl	Betriebspunkt	Strom	Aufnahmeleistung	Schalleistungspegel saugseitig	
		n min ⁻¹		I A	P _{ed} W	L _{WA5} dB(A)	
RH19V-4IP.Z8.AR	I	3800	①	0,78	90	79	
		3250	②	0,78	90	66	
		3420	③	0,78	90	74	
	II	2760	④	0,35	38	69	
			⑤	0,52	55	63	
			⑥	0,48	50	71	
	III	2280		⑦	0,23	24	64
				⑧	0,33	34	58
				⑨	0,30	30	67
	IV	1520		⑩	0,11	10	54
				⑪	0,14	13	49
				⑫	0,13	12	61
	V	760		⑬	0,05	4	38
				⑭	0,05	4	36
				⑮	0,05	4	48

Stromwerte ermittelt bei 230V

Bestellinformationen Ventilator

Bauform	RH*	RH**
Einbaulage	H/Vu/Vo	H/Vu/Vo
		
Typ	RH19V-4IP.Z8.AR	RH19V-4IP.Z8.AR
Artikel-Nr.	178184	178184/01
Gewicht kg	1,30	1,40
* Einlaufdüse nicht im Lieferumfang enthalten		
** Einlaufdüse im Lieferumfang enthalten		

Regeltechnik

Regelmodule	Sensor Regelmodule
	
Seite 326	Seite 328

Information

ZAVblue-
ECblue

Cpro-ECblue

C-ECblue

ZAVblue

Vpro-ECblue

ZAcube-
Cpro-ECblue

Gehäuse-
ventilatoren

System-
komponenten

Regeltechnik

Allgemeine
Hinweise



ZAvblue mit EC055

für Einphasen-Wechselstrom, 200-240 V

RH19V-4IP



Beschreibung

Motortechnologie: EC
 Bemessungsspannung U_N : 1~200-240 V*
 Bemessungsfrequenz f_N : 50/60 Hz*
 Aufnahmeleistung P_{ed} : 170 W*
 Bemessungsstrom I_N : 1,75-1,45 A*
 Bemessungsdrehzahl n_N : 4000 min⁻¹*
 Thermische Klasse: THCL155*
 Min. zulässige Fördermitteltemperatur t_{amb} : -30 °C***
 Max. zulässige Fördermitteltemperatur t_{amb} bei n_{max} : 60 °C
 Elektrischer Anschluss: Integrierter Controller mit variabler
 Kabelführung
 Wuchtgüte: G 6,3
 Schutzart: IP54
 Motorschutz: Integriertes aktives Temperaturmanagement
 Lüfterrad aus Hochleistungs-Verbundwerkstoff, unlackiert
 Konformität: ErP 2015, CE, UL

ErP-Daten

Wirkungsgrad η_{statA} : 53,6 %
 Effizienzgrad: $N_{ist} = 72,2 / N_{soll} = 62^{**}$
 EC-Controller integriert

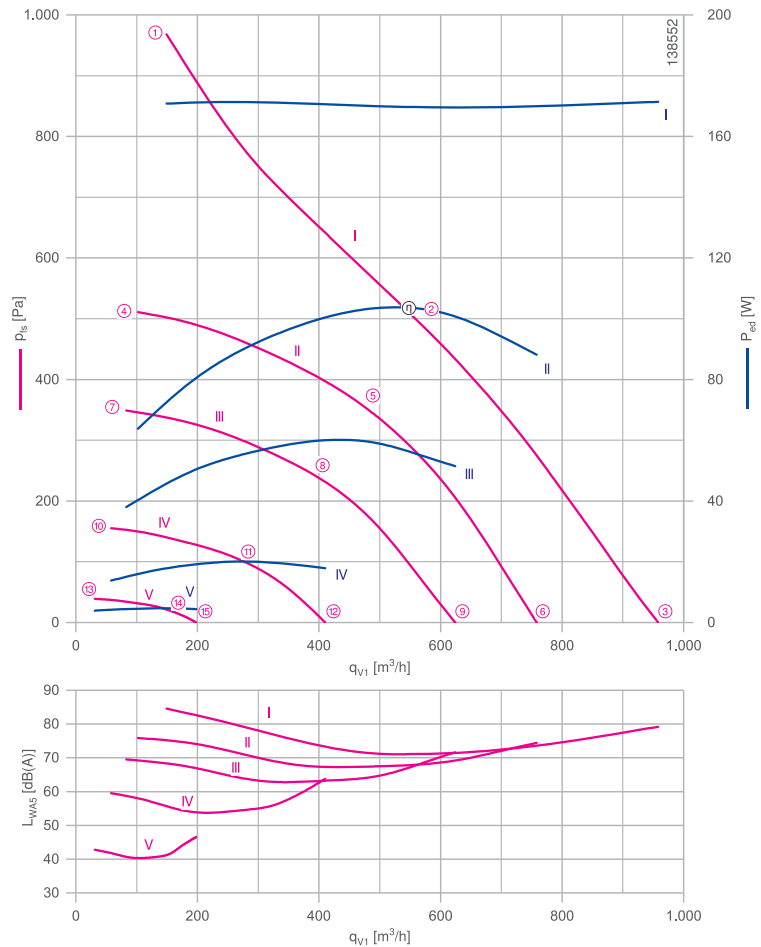
*Leistungsschilddaten

**ErP 2015

*** Dauerbetrieb mit gelegentlichen Anläufen (S1) nach
 DIN EN 60034-1:2011-02. Gelegentlicher Anlauf zwischen
 -30 °C und -25 °C ist zulässig. Dauerhafter Betrieb unter
 -25 °C nur mit speziellen Lagern für Kälteanwendungen
 auf Anfrage möglich.

Einlaufdüse	00407897	Seite 290
Anschlussschaltbild	1360-404	Seite 358
Systemkomponenten		Seite 286

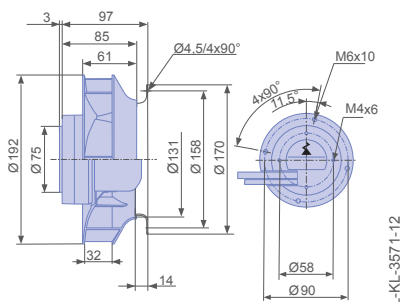
Kennlinie



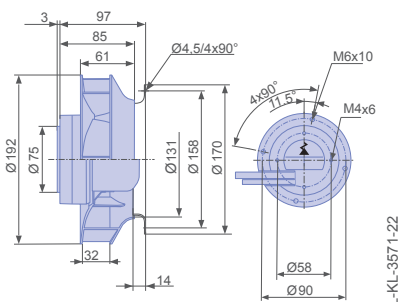
Gemessen mit Einlaufdüse, ohne Berührschutz nach ISO 5801.

Abmessungen mm

Freilaufendes Motorlüfterrad RH
in Einbaulage H/Vu/Vo



Freilaufendes Motorlüfterrad RH
in Einbaulage H/Vu/Vo inkl. Einlaufdüse





Leistungsdaten



Typbezeichnung	Kennlinie	Drehzahl	Betriebspunkt	Strom	Aufnahmeleistung	Schalleistungspegel saugseitig	
		n min ⁻¹		I A	P _{ed} W	L _{WA5} dB(A)	
RH19V-4IP.Z8.AR	I	4710	①	1,50	170	85	
		4020	②	1,50	170	71	
		4270	③	1,55	170	79	
	II	3420	④	0,58	65	76	
			⑤	0,94	100	67	
			⑥	0,82	90	74	
	III	2830		⑦	0,39	38	70
				⑧	0,56	60	63
				⑨	0,46	50	72
	IV	1880		⑩	0,15	14	60
				⑪	0,23	20	54
				⑫	0,20	18	64
	V	940		⑬	0,05	4	43
				⑭	0,06	5	41
				⑮	0,05	4	47

Stromwerte ermittelt bei 230V

Bestellinformationen Ventilator

Bauform	RH*	RH**
Einbaulage	H/Vu/Vo	H/Vu/Vo
		
Typ	RH19V-4IP.Z8.AR	RH19V-4IP.Z8.AR
Artikel-Nr.	177318	177318/01
Gewicht kg	1,40	1,50
* Einlaufdüse nicht im Lieferumfang enthalten		
** Einlaufdüse im Lieferumfang enthalten		

Regeltechnik

Regelmodule	Sensor Regelmodule
	
Seite 326	Seite 328

ZAvblue mit EC055

für Einphasen-Wechselstrom, 200-240 V Performance

RH20V-4IP



Beschreibung

Motortechnologie: EC
 Bemessungsspannung U_N : 1~200-240 V*
 Bemessungsfrequenz f_N : 50/60 Hz*
 Aufnahmeleistung P_{ed} : 90 W*
 Bemessungsstrom I_N : 0,90-0,74 A*
 Bemessungsdrehzahl n_N : 3280 min⁻¹*
 Thermische Klasse: THCL155*
 Min. zulässige Fördermitteltemperatur t_{amb} : -30 °C***
 Max. zulässige Fördermitteltemperatur t_{amb} bei n_{max} : 60 °C
 Elektrischer Anschluss: Integrierter Controller mit variabler
 Kabelführung
 Wuchtgüte: G 6,3
 Schutzart: IP54
 Motorschutz: Integriertes aktives Temperaturmanagement
 Lüfterrad aus Hochleistungs-Verbundwerkstoff, unlackiert
 Konformität: CE, UL

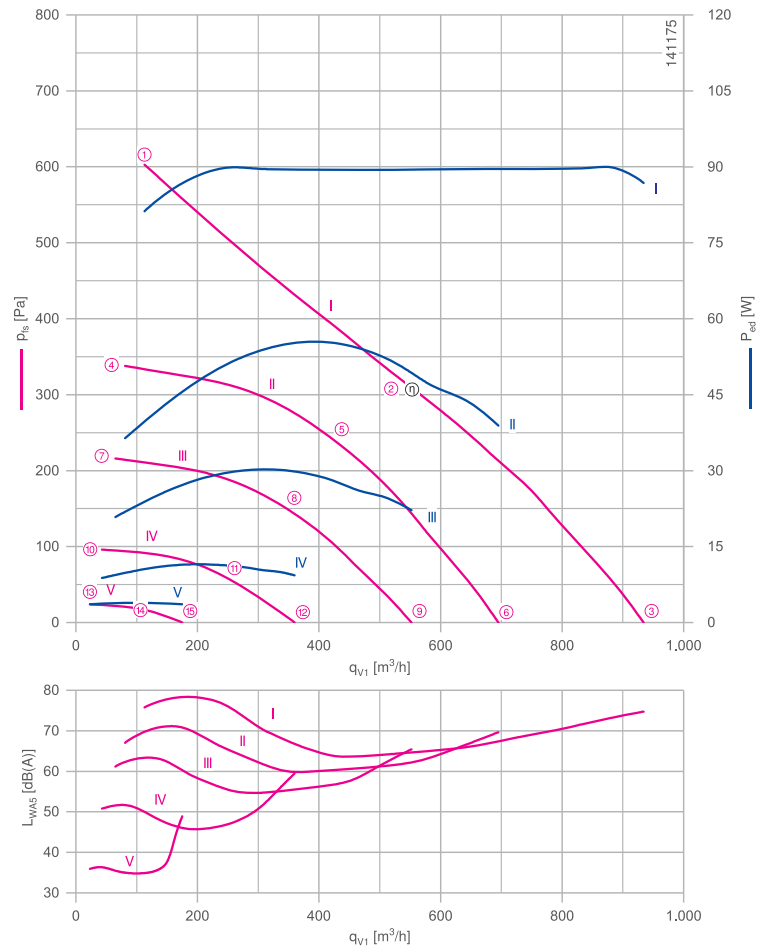
ErP-Daten

Fällt nicht unter die Bestimmungen der ErP-Richtlinien ($P_1 < 125$ W)

*Leistungsschilddaten

*** Dauerbetrieb mit gelegentlichen Anläufen (S1) nach DIN EN 60034-1:2011-02. Gelegentlicher Anlauf zwischen -30 °C und -25 °C ist zulässig. Dauerhafter Betrieb unter -25 °C nur mit speziellen Lagern für Kälteanwendungen auf Anfrage möglich.

Kennlinie

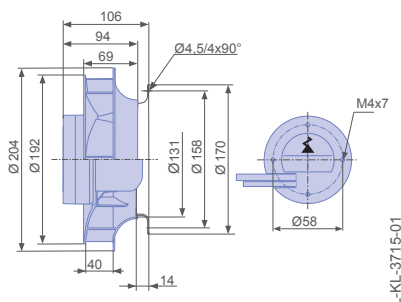


Gemessen mit Einlaufdüse, ohne Berührschutz nach ISO 5801.

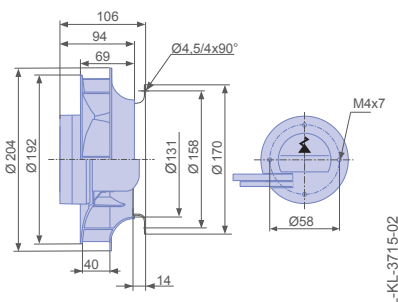
Einlaufdüse	00407897	Seite 290
Anschlussschaltbild	1360-404	Seite 358
Systemkomponenten		Seite 286

Abmessungen mm

Freilaufendes Motorlüfterrad RH
in Einbaulage H/Vu/Vo



Freilaufendes Motorlüfterrad RH
in Einbaulage H/Vu/Vo inkl. Einlaufdüse





Leistungsdaten



Typbezeichnung	Kennlinie	Drehzahl	Betriebspunkt	Strom	Aufnahmeleistung	Schalleistungspegel saugseitig
		n min ⁻¹		I A	P _{ed} W	L _{WA5} dB(A)
RH20V-4IP.Z8.AR	I	3710	①	0,72	80	76
		3300	②	0,78	90	65
		3710	③	0,74	85	75
	II	2780	④	0,38	36	67
			⑤	0,54	55	60
			⑥	0,39	38	70
	III	2220	⑦	0,23	20	61
			⑧	0,32	30	55
			⑨	0,24	22	65
	IV	1480	⑩	0,10	9	51
			⑪	0,13	12	46
			⑫	0,11	9	60
	V	740	⑬	0,05	4	36
			⑭	0,05	4	35
			⑮	0,05	4	49

Stromwerte ermittelt bei 230V

Bestellinformationen Ventilator

Bauform	RH*	RH**
Einbaulage	H/Vu/Vo	H/Vu/Vo
		
Typ	RH20V-4IP.Z8.AR	RH20V-4IP.Z8.AR
Artikel-Nr.	178683	178683/01
Gewicht kg	1,30	1,40
* Einlaufdüse nicht im Lieferumfang enthalten		
** Einlaufdüse im Lieferumfang enthalten		

Regeltechnik

Regelmodule	Sensor Regelmodule
	
Seite 326	Seite 328

ZAvblue mit EC055

für Einphasen-Wechselstrom, 200-240 V Performance

RH20V-4IP



Beschreibung

Motortechnologie: EC
 Bemessungsspannung U_N : 1~200-240 V*
 Bemessungsfrequenz f_N : 50/60 Hz*
 Aufnahmeleistung P_{ed} : 170 W*
 Bemessungsstrom I_N : 1,65-1,40 A*
 Bemessungsdrehzahl n_N : 4020 min⁻¹*
 Thermische Klasse: THCL155*
 Min. zulässige Fördermitteltemperatur t_{amb} : -30 °C***
 Max. zulässige Fördermitteltemperatur t_{amb} bei n_{max} : 60 °C
 Elektrischer Anschluss: Integrierter Controller mit variabler
 Kabelführung
 Wuchtgüte: G 6,3
 Schutzart: IP54
 Motorschutz: Integriertes aktives Temperaturmanagement
 Lüfterrad aus Hochleistungs-Verbundwerkstoff, unlackiert
 Konformität: ErP 2015, CE, UL

ErP-Daten

Wirkungsgrad η_{statA} : 63,2 %
 Effizienzgrad: $N_{isi} = 81,8 / N_{soll} = 62^{**}$
 EC-Controller integriert

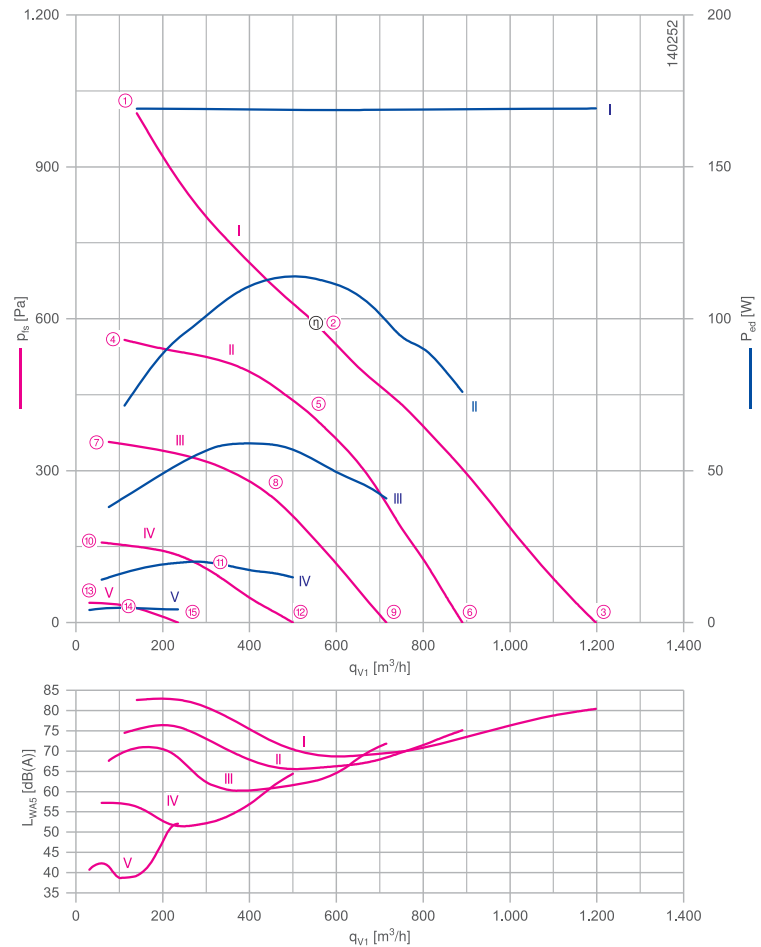
*Leistungsschilddaten

**ErP 2015

*** Dauerbetrieb mit gelegentlichen Anläufen (S1) nach
 DIN EN 60034-1:2011-02. Gelegentlicher Anlauf zwischen
 -30 °C und -25 °C ist zulässig. Dauerhafter Betrieb unter
 -25 °C nur mit speziellen Lagern für Kälteanwendungen
 auf Anfrage möglich.

Einlaufdüse	00407897	Seite 290
Anschlusschaltbild	1360-404	Seite 358
Systemkomponenten		Seite 286

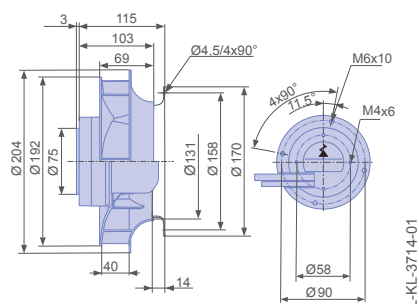
Kennlinie



Gemessen mit Einlaufdüse, ohne Berührschutz nach ISO 5801.

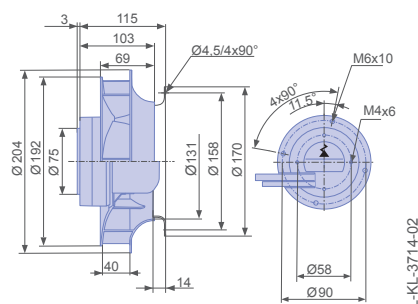
Abmessungen mm

Freilaufendes Motorlüfterrad RH
in Einbaulage H/Vu/Vo



L-KL-3714-01

Freilaufendes Motorlüfterrad RH
in Einbaulage H/Vu/Vo inkl. Einlaufdüse



L-KL-3714-02




Leistungsdaten



Typbezeichnung	Kennlinie	Drehzahl	Betriebspunkt	Strom	Aufnahmeleistung	Schalleistungspegel saugseitig
		n min ⁻¹		I A	P _{ed} W	L _{WA5} dB(A)
RH20V-4IP.Z8.AR	I	4760	①	1,45	170	83
		4030	②	1,45	170	69
		4650	③	1,45	170	80
	II	3520	④	0,66	70	75
			⑤	1,05	110	66
			⑥	0,68	75	75
	III	2820	⑦	0,39	38	68
			⑧	0,56	60	60
			⑨	0,40	40	72
	IV	1880	⑩	0,16	14	57
			⑪	0,22	20	52
			⑫	0,17	15	64
	V	940	⑬	0,06	4	41
			⑭	0,06	5	39
			⑮	0,06	4	52

Stromwerte ermittelt bei 230V

Bestellinformationen Ventilator

Bauform	RH*	RH**
Einbaulage	H/Vu/Vo	H/Vu/Vo
		
Typ	RH20V-4IP.Z8.AR	RH20V-4IP.Z8.AR
Artikel-Nr.	178679	178679/01
Gewicht kg	1,40	1,50
* Einlaufdüse nicht im Lieferumfang enthalten		
** Einlaufdüse im Lieferumfang enthalten		

Regeltechnik

Regelmodule	Sensor Regelmodule
	
Seite 326	Seite 330

ZAvblue mit EC055

für Einphasen-Wechselstrom, 200-240 V Compact

RH20V-4IP



Beschreibung

Motortechnologie: EC
 Bemessungsspannung U_N : 1~200-240 V*
 Bemessungsfrequenz f_N : 50/60 Hz*
 Aufnahmeleistung P_{ed} : 90 W*
 Bemessungsstrom I_N : 0,90-0,74 A*
 Bemessungsdrehzahl n_N : 3270 min⁻¹*
 Thermische Klasse: THCL155*
 Min. zulässige Fördermitteltemperatur t_{amb} : -30 °C***
 Max. zulässige Fördermitteltemperatur t_{amb} bei n_{max} : 60 °C
 Elektrischer Anschluss: Integrierter Controller mit variabler
 Kabelführung
 Wuchtgüte: G 6,3
 Schutzart: IP54
 Motorschutz: Integriertes aktives Temperaturmanagement
 Lüfterrad aus Hochleistungs-Verbundwerkstoff, unlackiert
 Konformität: CE, UL

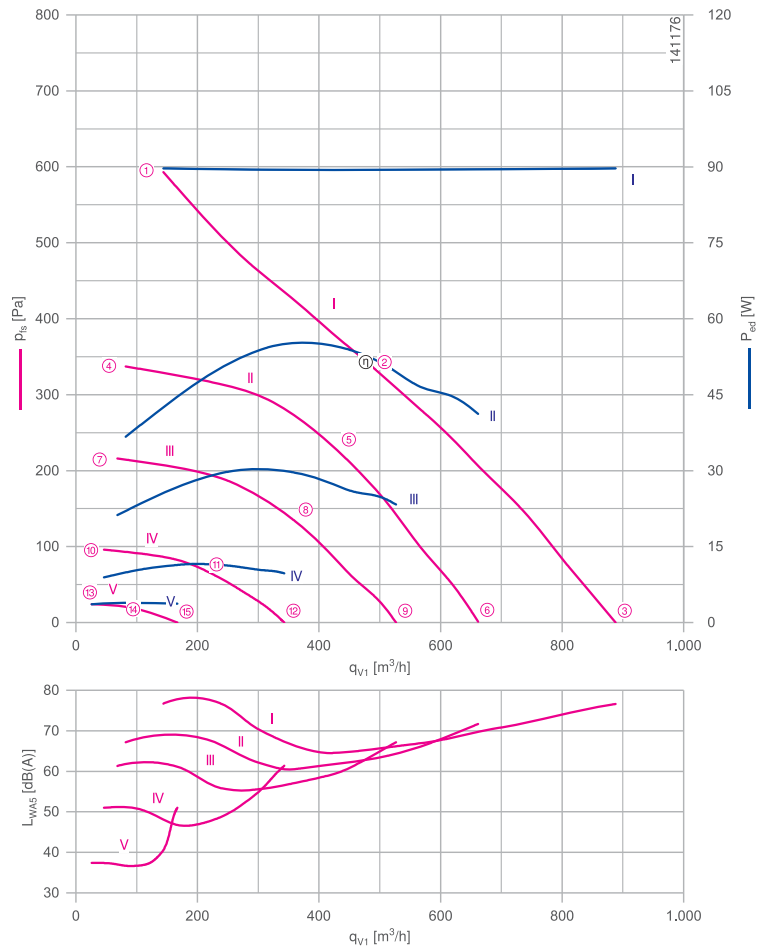
ErP-Daten

Fällt nicht unter die Bestimmungen der ErP-Richtlinien ($P_1 < 125$ W)

*Leistungsschilddaten

*** Dauerbetrieb mit gelegentlichen Anläufen (S1) nach DIN EN 60034-1:2011-02. Gelegentlicher Anlauf zwischen -30 °C und -25 °C ist zulässig. Dauerhafter Betrieb unter -25 °C nur mit speziellen Lagern für Kälteanwendungen auf Anfrage möglich.

Kennlinie

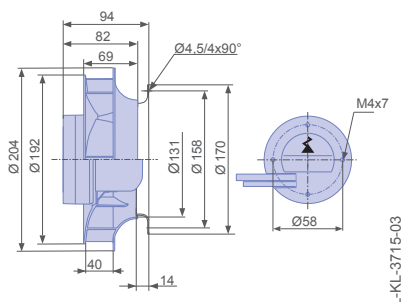


Gemessen mit Einlaufdüse, ohne Berührschutz nach ISO 5801.

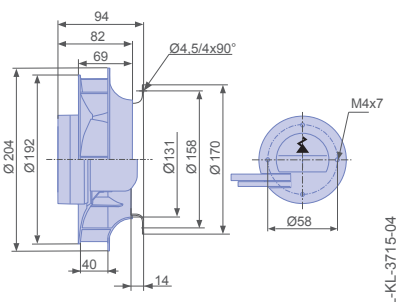
Einlaufdüse	00407897	Seite 290
Anschlusschaltbild	1360-404	Seite 358
Systemkomponenten		Seite 286

Abmessungen mm

Freilaufendes Motorlüfterrad RH
in Einbaulage H/Vu/Vo



Freilaufendes Motorlüfterrad RH
in Einbaulage H/Vu/Vo inkl. Einlaufdüse





Leistungsdaten



Typbezeichnung	Kennlinie	Drehzahl	Betriebspunkt	Strom	Aufnahmeleistung	Schalleistungspegel saugseitig
		n min ⁻¹		I A	P _{ed} W	L _{WA5} dB(A)
RH20V-4IP.Z8.AR	I	3710	①	0,76	90	77
		3270	②	0,76	90	65
		3680	③	0,78	90	77
	II	2780	④	0,38	36	67
			⑤	0,52	55	62
			⑥	0,40	42	72
	III	2220	⑦	0,23	22	61
			⑧	0,32	30	56
			⑨	0,24	24	67
	IV	1480	⑩	0,11	9	51
			⑪	0,13	12	46
			⑫	0,11	10	61
	V	740	⑬	0,05	4	37
			⑭	0,05	4	37
			⑮	0,05	4	51

Stromwerte ermittelt bei 230V

Bestellinformationen Ventilator

Bauform	RH*	RH**
Einbaulage	H/Vu/Vo	H/Vu/Vo
		
Typ	RH20V-4IP.Z8.AR	RH20V-4IP.Z8.AR
Artikel-Nr.	178684	178684/01
Gewicht kg	1,30	1,40
* Einlaufdüse nicht im Lieferumfang enthalten		
** Einlaufdüse im Lieferumfang enthalten		

Regeltechnik

Regelmodule	Sensor Regelmodule
	
Seite 326	Seite 328

ZAvblue mit EC055

für Einphasen-Wechselstrom, 200-240 V Compact

RH20V-4IP



Beschreibung

Motortechnologie: EC
 Bemessungsspannung U_N : 1~200-240 V*
 Bemessungsfrequenz f_N : 50/60 Hz*
 Aufnahmeleistung P_{ed} : 170 W*
 Bemessungsstrom I_N : 1,70-1,40 A*
 Bemessungsdrehzahl n_N : 4110 min⁻¹*
 Thermische Klasse: **THCL155***
 Min. zulässige Fördermitteltemperatur t_{amb} : -30 °C***
 Max. zulässige Fördermitteltemperatur t_{amb} bei n_{max} : 60 °C
 Elektrischer Anschluss: Integrierter Controller mit variabler
 Kabelführung
 Wuchtgüte: G 6,3
 Schutzart: IP54
 Motorschutz: Integriertes aktives Temperaturmanagement
 Lüfterrad aus Hochleistungs-Verbundwerkstoff, unlackiert
 Konformität: ErP 2015, CE, UL

ErP-Daten

Wirkungsgrad η_{statIA} : 60,4 %
 Effizienzgrad: $N_{isi} = 79,0 / N_{soll} = 62^{**}$
 EC-Controller integriert

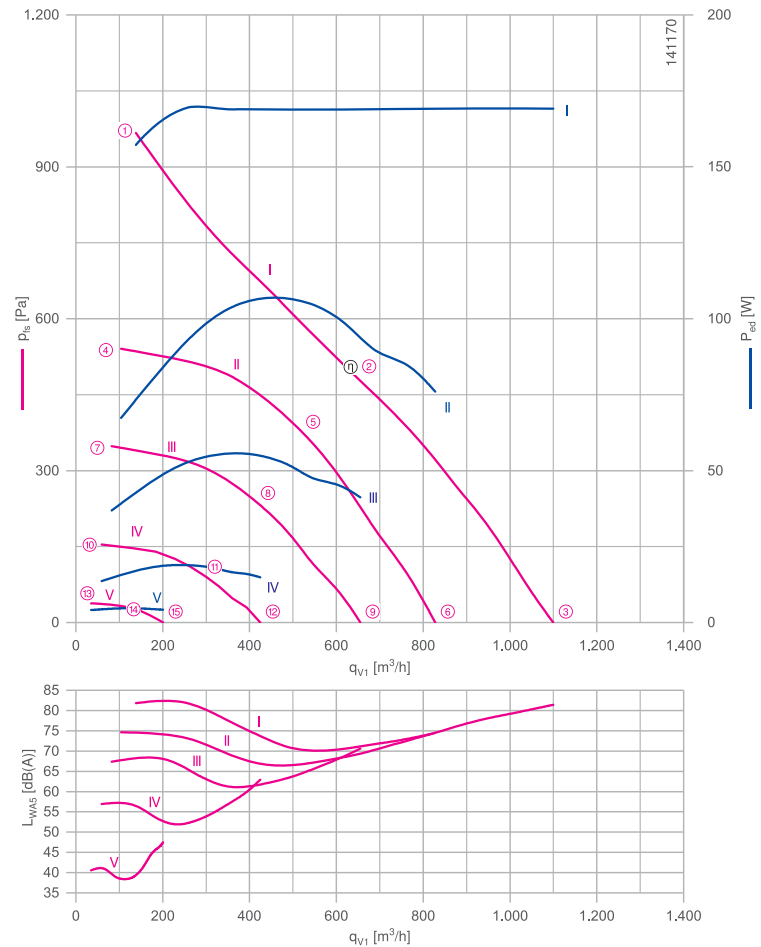
*Leistungsschilddaten

**ErP 2015

*** Dauerbetrieb mit gelegentlichen Anläufen (S1) nach
 DIN EN 60034-1:2011-02. Gelegentlicher Anlauf zwischen
 -30 °C und -25 °C ist zulässig. Dauerhafter Betrieb unter
 -25 °C nur mit speziellen Lagern für Kälteanwendungen
 auf Anfrage möglich.

Einlaufdüse	00407897	Seite 290
Anschlusschaltbild	1360-404	Seite 358
Systemkomponenten		Seite 286

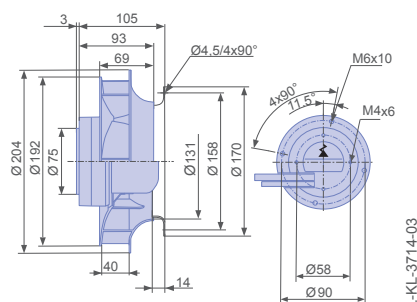
Kennlinie



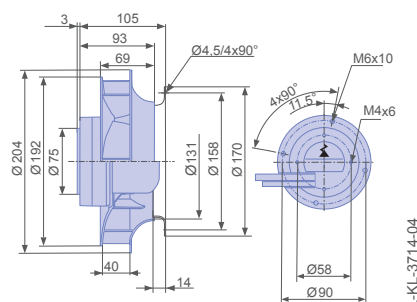
Gemessen mit Einlaufdüse, ohne Berührschutz nach ISO 5801.

Abmessungen mm

Freilaufendes Motorlüfterrad RH
in Einbaulage H/Vu/Vo



Freilaufendes Motorlüfterrad RH
in Einbaulage H/Vu/Vo inkl. Einlaufdüse





Leistungsdaten



Typbezeichnung	Kennlinie	Drehzahl	Betriebspunkt	Strom	Aufnahmeleistung	Schalleistungspegel saugseitig
		n min ⁻¹		I A	P _{ed} W	L _{WA5} dB(A)
RH20V-4IP.Z8.AR	I	4700	①	1,40	160	82
		4120	②	1,50	170	71
		4660	③	1,45	170	81
	II	3530	④	0,68	65	75
			⑤	0,98	110	66
			⑥	0,72	75	75
	III	2820	⑦	0,40	36	67
			⑧	0,56	55	61
			⑨	0,42	42	71
	IV	1880	⑩	0,16	14	57
			⑪	0,22	19	52
			⑫	0,18	15	63
	V	940	⑬	0,05	4	41
			⑭	0,06	5	39
			⑮	0,06	4	48

Stromwerte ermittelt bei 230V

Bestellinformationen Ventilator

Bauform	RH*	RH**
Einbaulage	H/Vu/Vo	H/Vu/Vo
		
Typ	RH20V-4IP.Z8.AR	RH20V-4IP.Z8.AR
Artikel-Nr.	178680	178680/01
Gewicht kg	1,40	1,50
* Einlaufdüse nicht im Lieferumfang enthalten		
** Einlaufdüse im Lieferumfang enthalten		

Regeltechnik

Regelmodule	Sensor Regelmodule
	
Seite 326	Seite 328

ZAvblue mit EC055

für Einphasen-Wechselstrom, 200-240 V

RH22V-4IP



Beschreibung

Motortechnologie: EC
 Bemessungsspannung U_N : 1~200-240 V*
 Bemessungsfrequenz f_N : 50/60 Hz*
 Aufnahmeleistung P_{ed} : 90 W*
 Bemessungsstrom I_N : 0,94-0,78 A*
 Bemessungsdrehzahl n_N : 2620 min⁻¹*
 Thermische Klasse: THCL155*
 Min. zulässige Fördermitteltemperatur t_{amb} : -30 °C***
 Max. zulässige Fördermitteltemperatur t_{amb} bei n_{max} : 60 °C
 Elektrischer Anschluss: Integrierter Controller mit variabler
 Kabelführung
 Wuchtgüte: G 6,3
 Schutzart: IP54
 Motorschutz: Integriertes aktives Temperaturmanagement
 Lüfterrad aus Hochleistungs-Verbundwerkstoff, unlackiert
 Konformität: CE, UL

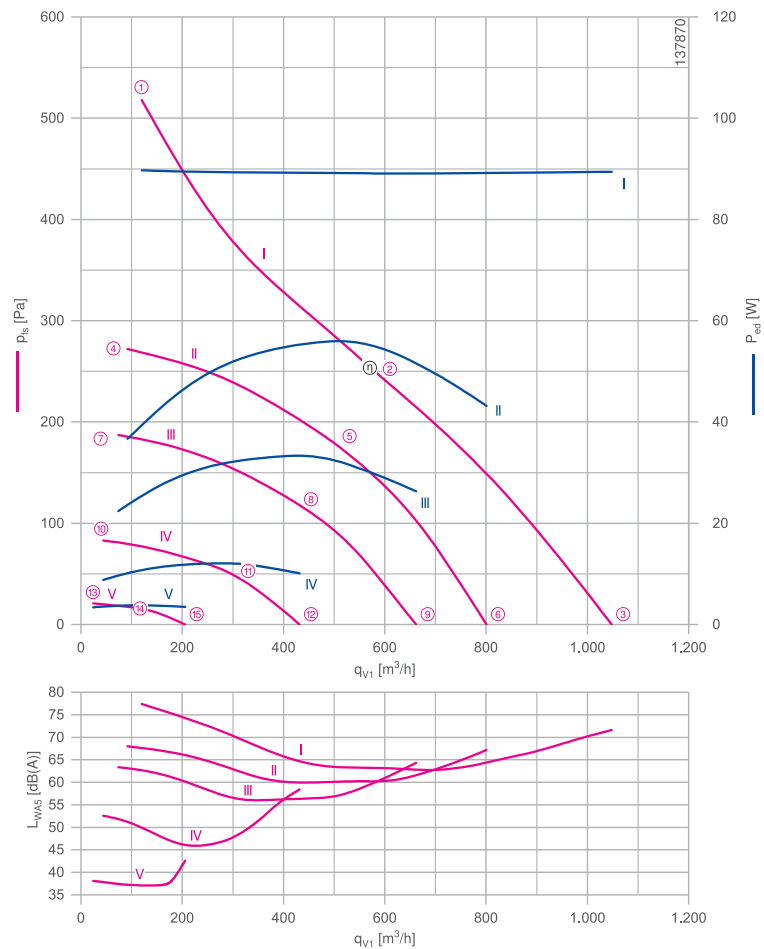
ErP-Daten

Fällt nicht unter die Bestimmungen der ErP-Richtlinien ($P_1 < 125$ W)

*Leistungsschilddaten

*** Dauerbetrieb mit gelegentlichen Anläufen (S1) nach DIN EN 60034-1:2011-02. Gelegentlicher Anlauf zwischen -30 °C und -25 °C ist zulässig. Dauerhafter Betrieb unter -25 °C nur mit speziellen Lagern für Kälteanwendungen auf Anfrage möglich.

Kennlinie

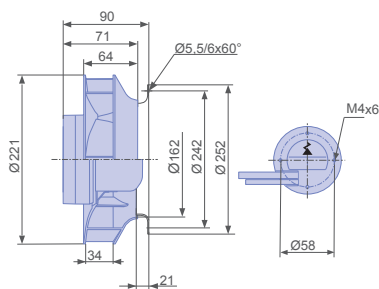


Gemessen mit Einlaufdüse, ohne Berührschutz nach ISO 5801.

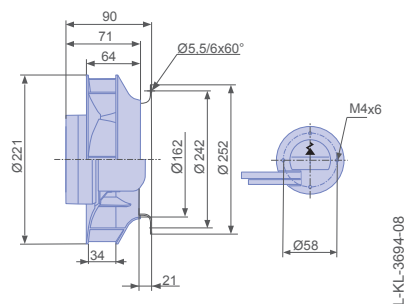
Einlaufdüse	00407898	Seite 290
Anschlussschaltbild	1360-404	Seite 358
Systemkomponenten		Seite 286

Abmessungen mm

Freilaufendes Motorlüfterrad RH
in Einbaulage H/Vu/Vo



Freilaufendes Motorlüfterrad RH
in Einbaulage H/Vu/Vo inkl. Einlaufdüse





Leistungsdaten



Typbezeichnung	Kennlinie	Drehzahl	Betriebspunkt	Strom	Aufnahmeleistung	Schalleistungspegel saugseitig	
		n min ⁻¹		I A	P _{ed} W	L _{WA5} dB(A)	
RH22V-4IP.Z8.AR	I	3100	①	0,84	90	77	
		2620	②	0,82	90	63	
		2910	③	0,80	90	72	
	II	2240	④	0,40	36	68	
			⑤	0,56	55	60	
			⑥	0,46	44	67	
	III	1860		⑦	0,22	22	63
				⑧	0,32	34	56
				⑨	0,26	26	64
	IV	1240		⑩	0,10	9	53
				⑪	0,13	12	47
				⑫	0,12	10	58
	V	620		⑬	0,05	3	38
				⑭	0,05	4	37
				⑮	0,05	4	43

Stromwerte ermittelt bei 230V

Bestellinformationen Ventilator

Bauform	RH*	RH**
Einbaulage	H/Vu/Vo	H/Vu/Vo
		
Typ	RH22V-4IP.Z8.AR	RH22V-4IP.Z8.AR
Artikel-Nr.	178185	178185/01
Gewicht kg	1,30	1,60
* Einlaufdüse nicht im Lieferumfang enthalten		
** Einlaufdüse im Lieferumfang enthalten		

Regeltechnik

Regelmodule	Sensor Regelmodule
	
Seite 326	Seite 328

Information

ZAvbluefin-ECblue

Cpro-ECblue

C-ECblue

ZAvblue

Vpro-ECblue

ZAcube-Cpro-ECblue

Gehäuse-ventilatoren

System-komponenten

Regeltechnik

Allgemeine Hinweise

ZAvblue mit EC055

für Einphasen-Wechselstrom, 200-240 V

RH22V-4IP



Beschreibung

Motortechnologie: EC
 Bemessungsspannung U_N : 1~200-240 V*
 Bemessungsfrequenz f_N : 50/60 Hz*
 Aufnahmeleistung P_{ed} : 170 W*
 Bemessungsstrom I_N : 1,70-1,40 A*
 Bemessungsdrehzahl n_N : 3280 min⁻¹*
 Thermische Klasse: THCL155*
 Min. zulässige Fördermitteltemperatur t_{amb} : -30 °C***
 Max. zulässige Fördermitteltemperatur t_{amb} bei n_{max} : 60 °C
 Elektrischer Anschluss: Integrierter Controller mit variabler
 Kabelausführung
 Wuchtgüte: G 6,3
 Schutzart: IP54
 Motorschutz: Integriertes aktives Temperaturmanagement
 Lüfterrad aus Hochleistungs-Verbundwerkstoff, unlackiert
 Konformität: ErP 2015, CE, UL

ErP-Daten

Wirkungsgrad η_{statA} : 56,0 %
 Effizienzgrad: $N_{ist} = 74,7$ / $N_{soll} = 62^{**}$
 EC-Controller integriert

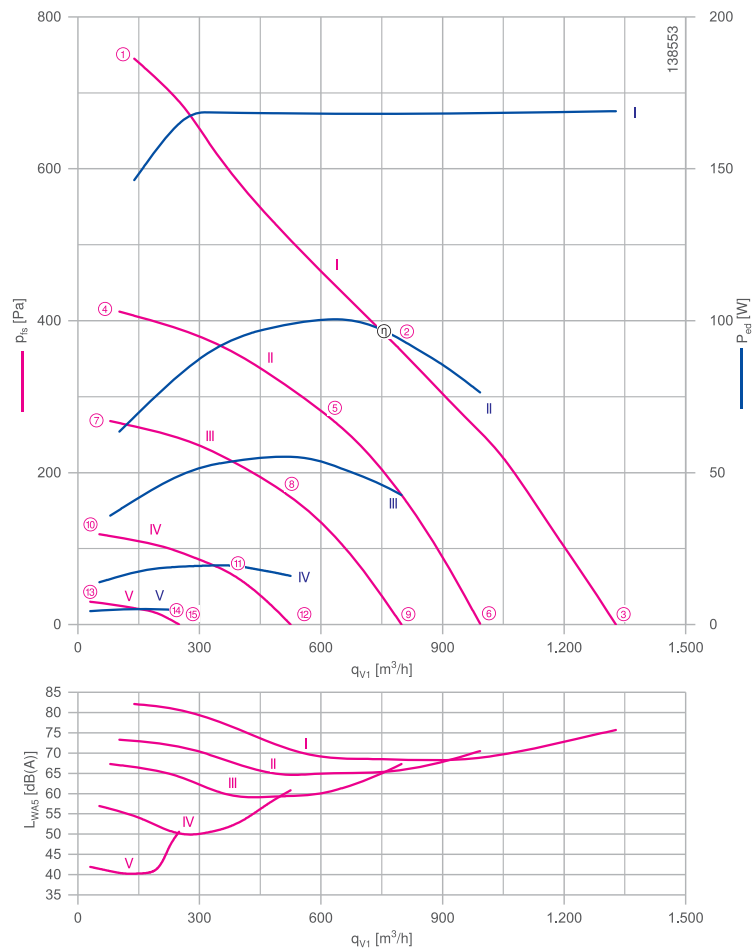
*Leistungsschilddaten

**ErP 2015

*** Dauerbetrieb mit gelegentlichen Anläufen (S1) nach
 DIN EN 60034-1:2011-02. Gelegentlicher Anlauf zwischen
 -30 °C und -25 °C ist zulässig. Dauerhafter Betrieb unter
 -25 °C nur mit speziellen Lagern für Kälteanwendungen
 auf Anfrage möglich.

Einlaufdüse	00407898	Seite 290
Anschlusschaltbild	1360-404	Seite 358
Systemkomponenten		Seite 286

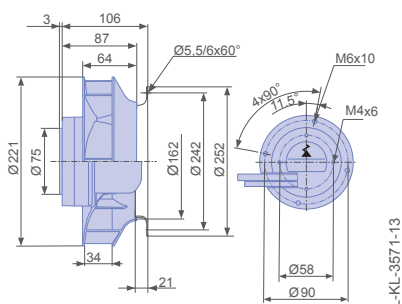
Kennlinie



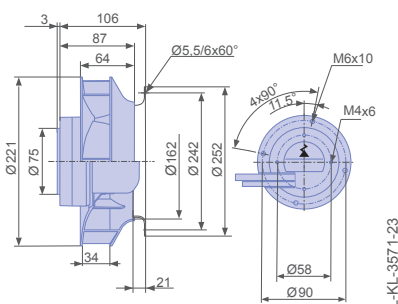
Gemessen mit Einlaufdüse, ohne Berührschutz nach ISO 5801.

Abmessungen mm

Freilaufendes Motorlüfterrad RH
in Einbaulage H/Vu/Vo



Freilaufendes Motorlüfterrad RH
in Einbaulage H/Vu/Vo inkl. Einlaufdüse





Leistungsdaten



Typbezeichnung	Kennlinie	Drehzahl	Betriebspunkt	Strom	Aufnahmeleistung	Schalleistungspegel saugseitig
		n min ⁻¹		I A	P _{ed} W	L _{WA5} dB(A)
RH22V-4IP.ZC.AR	I	3700	①	1,30	150	82
		3280	②	1,45	170	69
		3640	③	1,45	170	76
	II	2750	④	0,58	65	73
			⑤	0,90	100	65
			⑥	0,70	75	71
	III	2220	⑦	0,33	36	67
			⑧	0,52	55	59
			⑨	0,42	42	67
	IV	1480	⑩	0,17	14	57
			⑪	0,22	19	50
			⑫	0,18	16	61
	V	740	⑬	0,06	4	42
			⑭	0,07	5	40
			⑮	0,06	5	51

Stromwerte ermittelt bei 230V

Bestellinformationen Ventilator

Bauform	RH*	RH**
Einbaulage	H/Vu/Vo	H/Vu/Vo
		
Typ	RH22V-4IP.ZC.AR	RH22V-4IP.ZC.AR
Artikel-Nr.	177319	177319/01
Gewicht kg	1,70	2,00
* Einlaufdüse nicht im Lieferumfang enthalten		
** Einlaufdüse im Lieferumfang enthalten		

Regeltechnik

Regelmodule	Sensor Regelmodule
	
Seite 326	Seite 328

ZAvblue mit EC055

für Einphasen-Wechselstrom, 200-240 V

RH22V-4IP



Beschreibung

Motortechnologie: EC
 Bemessungsspannung U_N : 1-200-240 V*
 Bemessungsfrequenz f_N : 50/60 Hz*
 Aufnahmeleistung P_{ed} : 90 W*
 Bemessungsstrom I_N : 0,90-0,74 A*
 Bemessungsdrehzahl n_N : 2320 min⁻¹*
 Thermische Klasse: THCL155*
 Min. zulässige Fördermitteltemperatur t_{amb} : -30 °C***
 Max. zulässige Fördermitteltemperatur t_{amb} bei n_{max} : 60 °C
 Elektrischer Anschluss: Integrierter Controller mit variabler
 Kabelführung
 Wuchtgüte: G 6,3
 Schutzart: IP54
 Motorschutz: Integriertes aktives Temperaturmanagement
 Lüfterrad aus Hochleistungs-Verbundwerkstoff, unlackiert
 Konformität: CE, UL

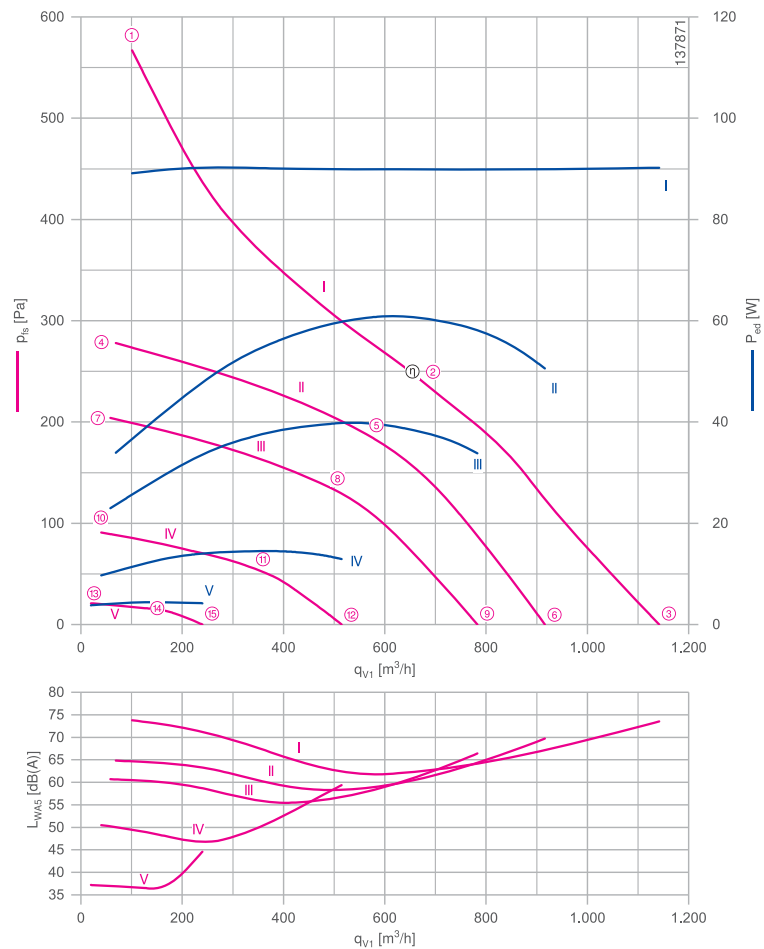
ErP-Daten

Fällt nicht unter die Bestimmungen der ErP-Richtlinien ($P_1 < 125$ W)

*Leistungsschilddaten

*** Dauerbetrieb mit gelegentlichen Anläufen (S1) nach DIN EN 60034-1:2011-02. Gelegentlicher Anlauf zwischen -30 °C und -25 °C ist zulässig. Dauerhafter Betrieb unter -25 °C nur mit speziellen Lagern für Kälteanwendungen auf Anfrage möglich.

Kennlinie

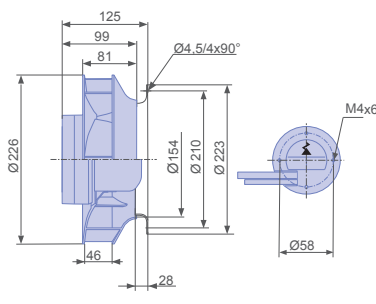


Gemessen mit Einlaufdüse, ohne Berührschutz nach ISO 5801.

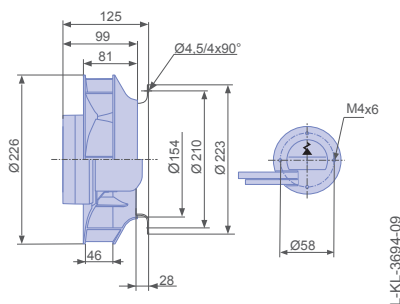
Einlaufdüse	00407899	Seite 290
Anschlussschaltbild	1360-404	Seite 358
Systemkomponenten		Seite 286

Abmessungen mm

Freilaufendes Motorlüfterrad RH
in Einbaulage H/Vu/Vo



Freilaufendes Motorlüfterrad RH
in Einbaulage H/Vu/Vo inkl. Einlaufdüse





Leistungsdaten



Typbezeichnung	Kennlinie	Drehzahl	Betriebspunkt	Strom	Aufnahmeleistung	Schalleistungspegel saugseitig	
		n min ⁻¹		I A	P _{ed} W	L _{WA5} dB(A)	
RH22V-4IP.ZC.BR	I	2900	①	0,78	90	74	
		2330	②	0,78	90	62	
		2500	③	0,78	90	74	
	II	2030	④	0,33	34	65	
			⑤	0,56	60	59	
			⑥	0,48	50	70	
	III	1740		⑦	0,23	24	61
				⑧	0,38	40	56
				⑨	0,33	34	66
	IV	1160		⑩	0,11	10	51
				⑪	0,16	14	48
				⑫	0,14	13	59
	V	580		⑬	0,05	4	37
				⑭	0,06	4	37
				⑮	0,06	4	45

Stromwerte ermittelt bei 230V

Bestellinformationen Ventilator

Bauform	RH*	RH**
Einbaulage	H/Vu/Vo	H/Vu/Vo
		
Typ	RH22V-4IP.ZC.BR	RH22V-4IP.ZC.BR
Artikel-Nr.	178186	178186/01
Gewicht kg	1,70	1,90
* Einlaufdüse nicht im Lieferumfang enthalten		
** Einlaufdüse im Lieferumfang enthalten		

Regeltechnik

Regelmodule	Sensor Regelmodule
	
Seite 326	Seite 328

ZAvblue mit EC055

für Einphasen-Wechselstrom, 200-240 V

RH22V-4IP



Beschreibung

Motortechnologie: EC
 Bemessungsspannung U_N : 1~200-240 V*
 Bemessungsfrequenz f_N : 50/60 Hz*
 Aufnahmeleistung P_{ed} : 170 W*
 Bemessungsstrom I_N : 1,75-1,45 A*
 Bemessungsdrehzahl n_N : 2860 min⁻¹*
 Thermische Klasse: THCL155*
 Min. zulässige Fördermitteltemperatur t_{amb} : -30 °C***
 Max. zulässige Fördermitteltemperatur t_{amb} bei n_{max} : 60 °C
 Elektrischer Anschluss: Integrierter Controller mit variabler
 Kabelführung
 Wuchtgüte: G 6,3
 Schutzart: IP54
 Motorschutz: Integriertes aktives Temperaturmanagement
 Lüfterrad aus Hochleistungs-Verbundwerkstoff, unlackiert
 Konformität: ErP 2015, CE, UL

ErP-Daten

Wirkungsgrad η_{statA} : 59,8 %
 Effizienzgrad: $N_{ist} = 78,4$ / $N_{soll} = 62^{**}$
 EC-Controller integriert

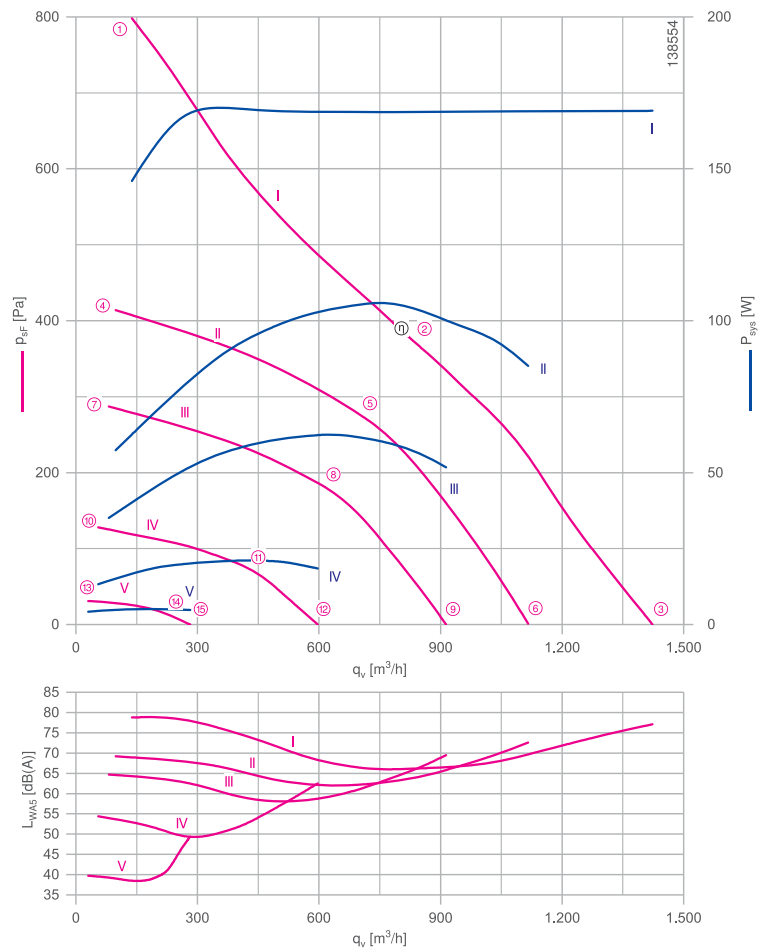
*Leistungsschilddaten

**ErP 2015

*** Dauerbetrieb mit gelegentlichen Anläufen (S1) nach
 DIN EN 60034-1:2011-02. Gelegentlicher Anlauf zwischen
 -30 °C und -25 °C ist zulässig. Dauerhafter Betrieb unter
 -25 °C nur mit speziellen Lagern für Kälteanwendungen
 auf Anfrage möglich.

Einlaufdüse	00407899	Seite 290
Anschlusschaltbild	1360-404	Seite 358
Systemkomponenten		Seite 286

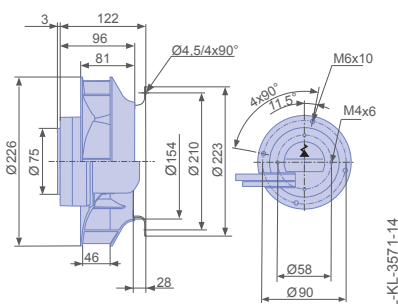
Kennlinie



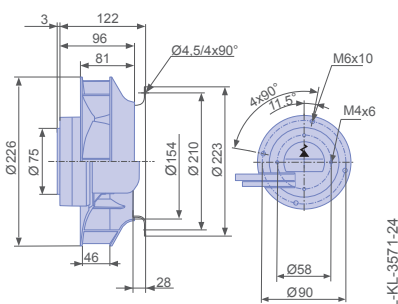
Gemessen mit Einlaufdüse, ohne Berührschutz nach ISO 5801.

Abmessungen mm

Freilaufendes Motorlüfterrad RH
in Einbaulage H/Vu/Vo



Freilaufendes Motorlüfterrad RH
in Einbaulage H/Vu/Vo inkl. Einlaufdüse





Leistungsdaten



Typbezeichnung	Kennlinie	Drehzahl	Betriebspunkt	Strom	Aufnahmeleistung	Schalleistungspegel saugseitig	
		n min ⁻¹		I A	P _{ed} W	L _{WA5} dB(A)	
RH22V-4IP.ZC.BR	I	3400	①	1,30	150	79	
		2870	②	1,50	170	66	
		3100	③	1,50	170	77	
	II	2450	④	0,52	55	69	
			⑤	0,94	100	62	
			⑥	0,78	85	73	
	III	2040		⑦	0,36	36	65
				⑧	0,58	60	58
				⑨	0,48	50	70
	IV	1360		⑩	0,16	13	54
				⑪	0,23	20	51
				⑫	0,21	18	63
	V	680		⑬	0,07	4	40
				⑭	0,07	5	39
				⑮	0,07	5	49

Stromwerte ermittelt bei 230V

Bestellinformationen Ventilator

Bauform	RH*	RH**
Einbaulage	H/Vu/Vo	H/Vu/Vo
		
Typ	RH22V-4IP.ZC.BR	RH22V-4IP.ZC.BR
Artikel-Nr.	177320	177320/01
Gewicht kg	1,80	2,00
* Einlaufdüse nicht im Lieferumfang enthalten		
** Einlaufdüse im Lieferumfang enthalten		

Regeltechnik

Regelmodule	Sensor Regelmodule
	
Seite 326	Seite 328

ZAvblue mit EC055

für Einphasen-Wechselstrom, 200-240 V

RH25V-4IP



Beschreibung

Motortechnologie: EC
 Bemessungsspannung U_N : 1~200-240 V*
 Bemessungsfrequenz f_N : 50/60 Hz*
 Aufnahmeleistung P_{ed} : 90 W*
 Bemessungsstrom I_N : 0,90-0,76 A*
 Bemessungsdrehzahl n_N : 2040 min⁻¹*
 Thermische Klasse: THCL155*
 Min. zulässige Fördermitteltemperatur t_{amb} : -30 °C***
 Max. zulässige Fördermitteltemperatur t_{amb} bei n_{max} : 60 °C
 Elektrischer Anschluss: Integrierter Controller mit variabler
 Kabelausführung
 Wuchtgüte: G 6,3
 Schutzart: IP54
 Motorschutz: Integriertes aktives Temperaturmanagement
 Lüfterrad aus Hochleistungs-Verbundwerkstoff, unlackiert
 Konformität: CE, UL

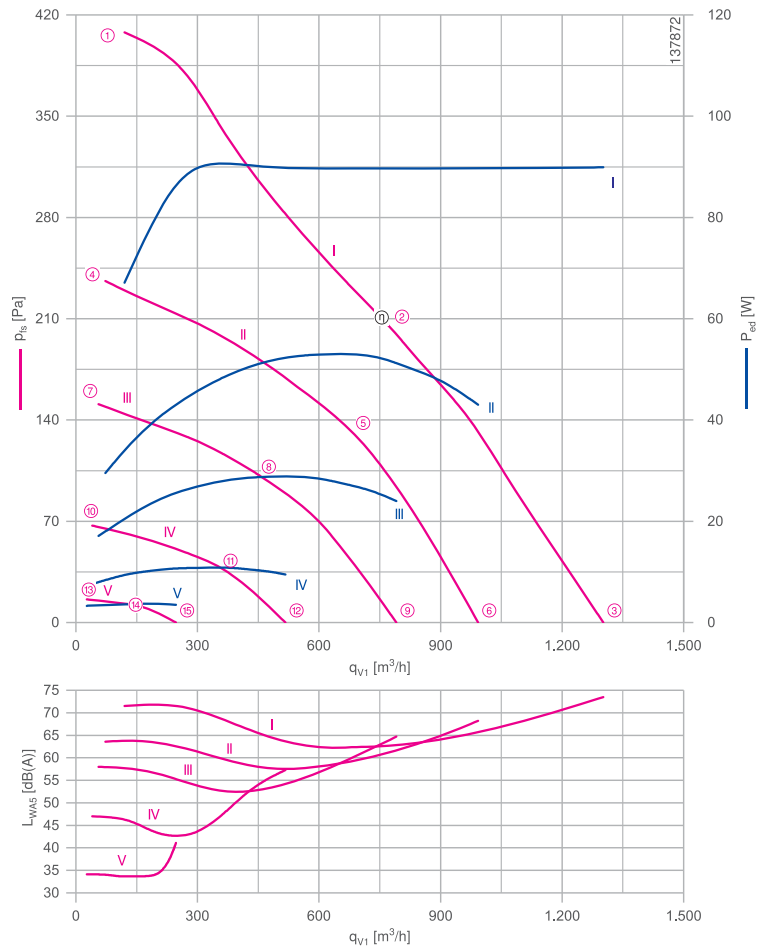
ErP-Daten

Fällt nicht unter die Bestimmungen der ErP-Richtlinien ($P_1 < 125$ W)

*Leistungsschilddaten

*** Dauerbetrieb mit gelegentlichen Anläufen (S1) nach DIN EN 60034-1:2011-02. Gelegentlicher Anlauf zwischen -30 °C und -25 °C ist zulässig. Dauerhafter Betrieb unter -25 °C nur mit speziellen Lagern für Kälteanwendungen auf Anfrage möglich.

Kennlinie

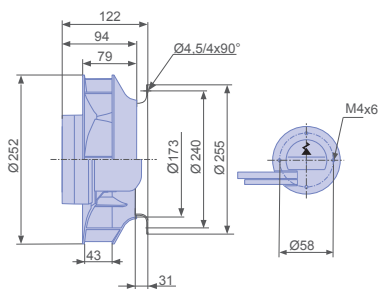


Gemessen mit Einlaufdüse, ohne Berührschutz nach ISO 5801.

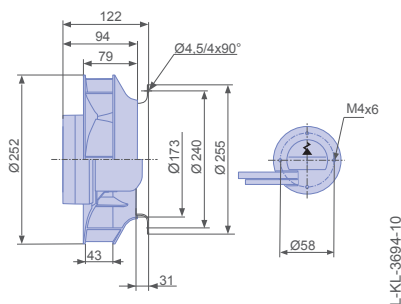
Einlaufdüse	00407900	Seite 290
Anschlussschaltbild	1360-404	Seite 358
Systemkomponenten		Seite 286

Abmessungen mm

Freilaufendes Motorlüfterrad RH
in Einbaulage H/Vu/Vo



Freilaufendes Motorlüfterrad RH
in Einbaulage H/Vu/Vo inkl. Einlaufdüse





Leistungsdaten



Typbezeichnung	Kennlinie	Drehzahl	Betriebspunkt	Strom	Aufnahmeleistung	Schalleistungspegel saugseitig
		n min ⁻¹		I A	P _{ed} W	L _{WA5} dB(A)
RH25V-4IP.ZC.AR	I	2270	①	0,62	65	72
		2040	②	0,80	90	63
		2210	③	0,76	90	74
	II	1700	④	0,31	30	64
			⑤	0,50	55	59
			⑥	0,42	44	68
	III	1360	⑦	0,18	17	58
			⑧	0,30	28	53
			⑨	0,25	24	65
	IV	910	⑩	0,08	8	47
			⑪	0,11	11	46
			⑫	0,10	10	57
	V	450	⑬	0,04	3	34
			⑭	0,06	4	34
			⑮	0,06	4	41

Stromwerte ermittelt bei 230V

Bestellinformationen Ventilator

Bauform	RH*	RH**
Einbaulage	H/Vu/Vo	H/Vu/Vo
		
Typ	RH25V-4IP.ZC.AR	RH25V-4IP.ZC.AR
Artikel-Nr.	178187	178187/01
Gewicht kg	1,70	2,10
* Einlaufdüse nicht im Lieferumfang enthalten		
** Einlaufdüse im Lieferumfang enthalten		

Regeltechnik

Regelmodule	Sensor Regelmodule
	
Seite 326	Seite 328

ZAvblue mit EC055

für Einphasen-Wechselstrom, 200-240 V

RH25V-4IP



Beschreibung

Motortechnologie: EC
 Bemessungsspannung U_N : 1~200-240 V*
 Bemessungsfrequenz f_N : 50/60 Hz*
 Aufnahmeleistung P_{ed} : 170 W*
 Bemessungsstrom I_N : 1,65-1,35 A*
 Bemessungsdrehzahl n_N : 2520 min⁻¹*
 Thermische Klasse: THCL155*
 Min. zulässige Fördermitteltemperatur t_{amb} : -30 °C***
 Max. zulässige Fördermitteltemperatur t_{amb} bei n_{max} : 60 °C
 Elektrischer Anschluss: Integrierter Controller mit variabler
 Kabelführung
 Wuchtgüte: G 6,3
 Schutzart: IP54
 Motorschutz: Integriertes aktives Temperaturmanagement
 Lüfterrad aus Hochleistungs-Verbundwerkstoff, unlackiert
 Konformität: ErP 2015, CE, UL

ErP-Daten

Wirkungsgrad η_{statA} : 56,9 %
 Effizienzgrad: $N_{ist} = 75,4 / N_{soll} = 62^{**}$
 EC-Controller integriert

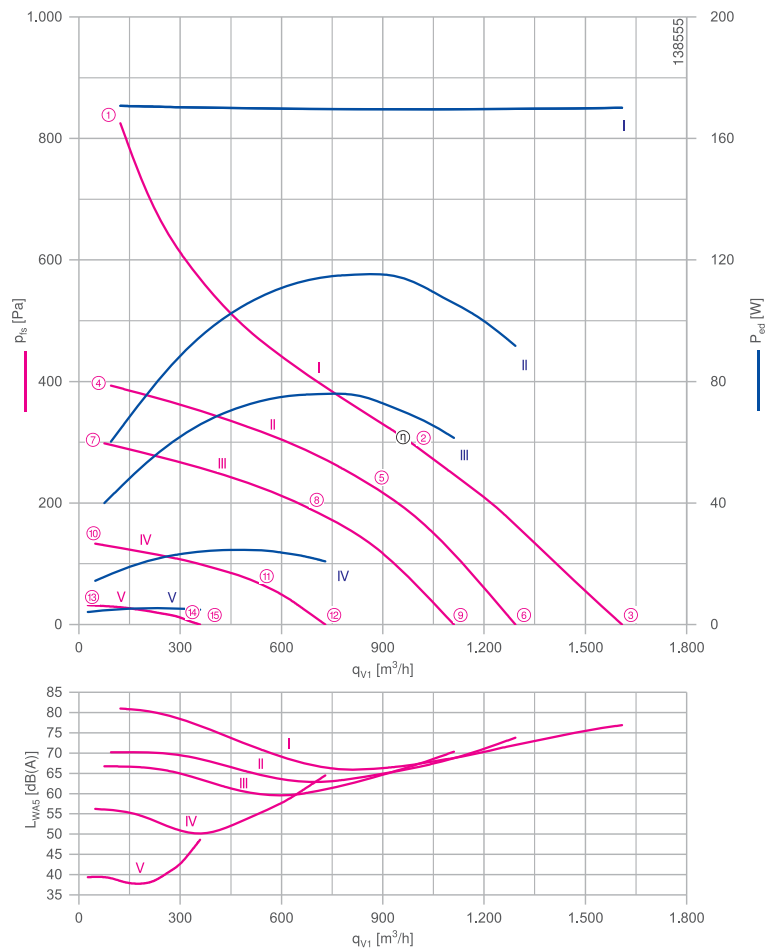
*Leistungsschilddaten

**ErP 2015

*** Dauerbetrieb mit gelegentlichen Anläufen (S1) nach
 DIN EN 60034-1:2011-02. Gelegentlicher Anlauf zwischen
 -30 °C und -25 °C ist zulässig. Dauerhafter Betrieb unter
 -25 °C nur mit speziellen Lagern für Kälteanwendungen
 auf Anfrage möglich.

Einlaufdüse	00407900	Seite 290
Anschlusschaltbild	1360-404	Seite 358
Systemkomponenten		Seite 286

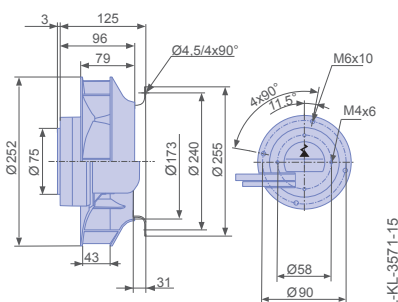
Kennlinie



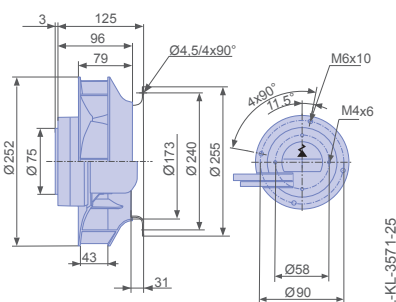
Gemessen mit Einlaufdüse, ohne Berührschutz nach ISO 5801.

Abmessungen mm

Freilaufendes Motorlüfterrad RH
in Einbaulage H/Vu/Vo



Freilaufendes Motorlüfterrad RH
in Einbaulage H/Vu/Vo inkl. Einlaufdüse





Leistungsdaten



Typbezeichnung	Kennlinie	Drehzahl	Betriebspunkt	Strom	Aufnahmeleistung	Schalleistungspegel saugseitig	
		n min ⁻¹		I A	P _{ed} W	L _{WA5} dB(A)	
RH25V-4IP.ZC.AR	I	3220	①	1,50	170	81	
		2530	②	1,40	170	67	
		2750	③	1,40	170	77	
	II	2230	④	0,58	60	70	
			⑤	1,00	120	64	
			⑥	0,84	90	74	
	III	1930		⑦	0,38	40	67
				⑧	0,70	75	59
				⑨	0,58	60	70
	IV	1290		⑩	0,16	14	56
				⑪	0,26	24	53
				⑫	0,23	20	65
	V	640		⑬	0,05	4	39
				⑭	0,07	5	38
				⑮	0,06	5	49

Stromwerte ermittelt bei 230V

Bestellinformationen Ventilator

Bauform	RH*	RH**
Einbaulage	H/Vu/Vo	H/Vu/Vo
		
Typ	RH25V-4IP.ZC.AR	RH25V-4IP.ZC.AR
Artikel-Nr.	177321	177321/01
Gewicht kg	1,80	2,10
* Einlaufdüse nicht im Lieferumfang enthalten		
** Einlaufdüse im Lieferumfang enthalten		

Regeltechnik

Regelmodule	Sensor Regelmodule
	
Seite 326	Seite 328

Information

ZAVblue-
ECblue

Cpro-ECblue

C-ECblue

ZAVblue

Vpro-ECblue

ZAcube-
Cpro-ECblue

Gehäuse-
ventilatoren

System-
komponenten

Regeltechnik

Allgemeine
Hinweise