



# ZApilot mit EC055

## EC-Technologie

### Produktübersicht

Baugröße 175	Seite 172
Baugröße 190	Seite 176
Baugröße 220	Seite 180
Baugröße 225	Seite 184
Baugröße 250	Seite 188

Information

ZAblinefin-  
ECblue

Cpro-ECblue

C-ECblue

ZAvblue

Vpro-ECblue

ZAcube-  
Cpro-ECblue

Gehäuse-  
ventilatoren

System-  
komponenten

Regeltechnik

Allgemeine  
Hinweise

# Zapilot mit EC055

für Einphasen-Wechselstrom, 200-240 V

GR18V-4IP



## Beschreibung

Motortechnologie: EC  
 Bemessungsspannung  $U_N$ : 1~200-240 V\*  
 Bemessungsfrequenz  $f_N$ : 50/60 Hz\*  
 Aufnahmeleistung  $P_{ed}$ : 90 W\*  
 Bemessungsstrom  $I_N$ : 0,88-0,72 A\*  
 Bemessungsdrehzahl  $n_N$ : 3490 min<sup>-1</sup>\*  
 Thermische Klasse: THCL155\*  
 Min. zulässige Fördermitteltemperatur  $t_{amb}$ : -30 °C\*\*\*  
 Max. zulässige Fördermitteltemperatur  $t_{amb}$  bei  $n_{max}$ : 60 °C  
 Elektrischer Anschluss: Integrierter Controller mit variabler Kabelführung  
 Wuchtgüte: G 6,3  
 Schutzart: IP54  
 Motorschutz: Integriertes aktives Temperaturmanagement  
 Lüfterrad aus Hochleistungs-Verbundwerkstoff, unlackiert  
 Konformität: CE, UL

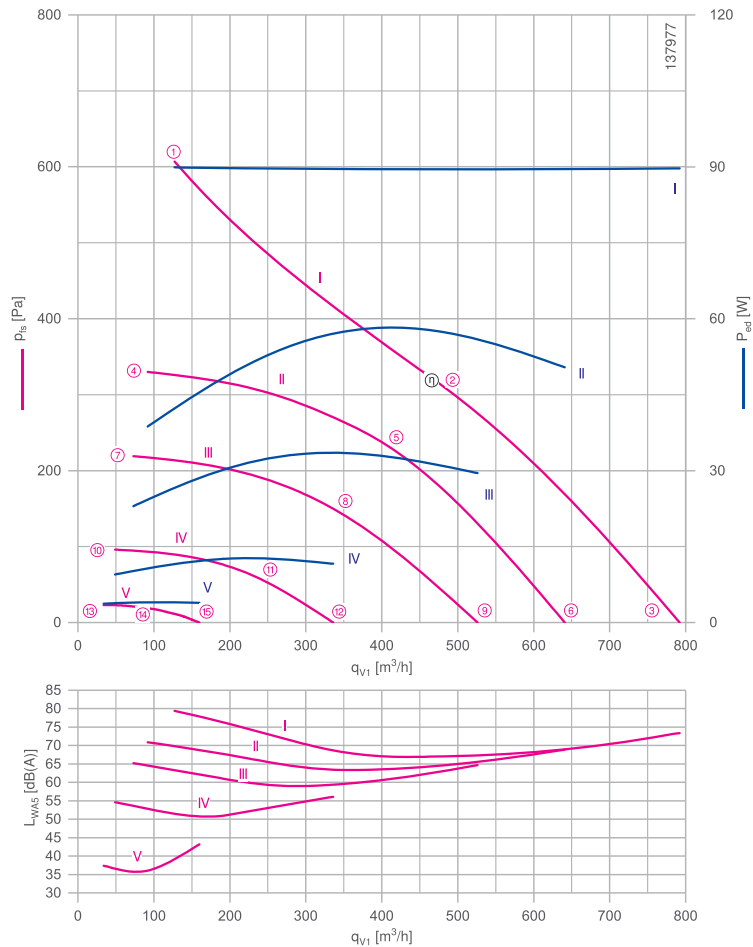
## ErP-Daten

Fällt nicht unter die Bestimmungen der ErP-Richtlinien ( $P_1 < 125$  W)

\*Leistungsschilddaten

\*\*\* Dauerbetrieb mit gelegentlichen Anläufen (S1) nach DIN EN 60034-1:2011-02. Gelegentlicher Anlauf zwischen -30 °C und -25 °C ist zulässig. Dauerhafter Betrieb unter -25 °C nur mit speziellen Lagern für Kälteanwendungen auf Anfrage möglich.

## Kennlinie

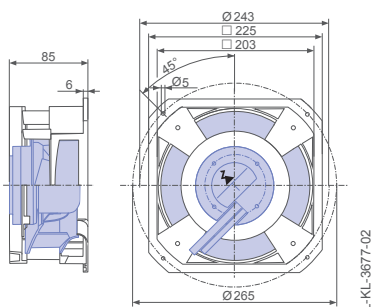


Gemessen mit Einlaufdüse, ohne Berührschutz nach ISO 5801.

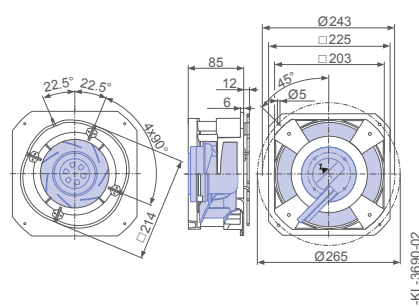
Anschluss Schaltbild 1360-404 Seite 358  
 Systemkomponenten Seite 286

## Abmessungen mm

Lüftungsmodul GR in Einbaulage H/Vu/Vo



Lüftungsmodul GR inkl. Druckentnahmen in Einbaulage H/Vu/Vo

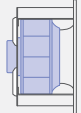


### Leistungsdaten



Typbezeichnung	Kennlinie	Drehzahl	Betriebspunkt	Strom	Aufnahmeleistung	Schalleistungspegel saugseitig
		n min <sup>-1</sup>		I A	P <sub>ed</sub> W	L <sub>WA5</sub> dB(A)
GR18V-4IP.Z8.AR	I	4090	①	0,76	90	79
		3510	②	0,76	90	67
		3710	③	0,76	90	73
	II	3010	④	0,37	38	71
			⑤	0,50	60	64
			⑥	0,46	50	69
	III	2460	⑦	0,24	24	65
			⑧	0,33	34	59
			⑨	0,30	30	65
	IV	1640	⑩	0,11	10	55
			⑪	0,14	13	52
			⑫	0,14	12	56
	V	820	⑬	0,05	4	37
			⑭	0,05	4	37
			⑮	0,05	4	43

Stromwerte ermittelt bei 230V

### Bestellinformationen Ventilator

Bauform	GR**	GR***
Einbaulage	H/Vu/Vo	H/Vu/Vo
		
<b>Typ</b>	<b>GR18V-4IP.Z8.AR</b>	<b>GR18V-4IP.Z8.AR</b>
<b>Artikel-Nr.</b>	<b>178236</b>	<b>178236/A02</b>
Gewicht kg	1,70	1,70
** Einlaufdüse integriert		
*** Einlaufdüse integriert, inkl. vier montierter Druckentnahmen zur Volumenstrommessung		

### Regeltechnik

Regelmodule	Sensor Regelmodule
	
Seite 326	Seite 328

# Zapilot mit EC055

für Einphasen-Wechselstrom, 200-240 V

GR18V-4IP



## Beschreibung

Motortechnologie: EC  
 Bemessungsspannung  $U_N$ : 1~200-240 V\*  
 Bemessungsfrequenz  $f_N$ : 50/60 Hz\*  
 Aufnahmeleistung  $P_{ed}$ : 170 W\*  
 Bemessungsstrom  $I_N$ : 1,75-1,50 A\*  
 Bemessungsdrehzahl  $n_N$ : 4340 min<sup>-1</sup>\*  
 Thermische Klasse: THCL155\*  
 Min. zulässige Fördermitteltemperatur  $t_{amb}$ : -30 °C\*\*\*  
 Max. zulässige Fördermitteltemperatur  $t_{amb}$  bei  $n_{max}$ : 60 °C  
 Elektrischer Anschluss: Integrierter Controller mit seitlich ausgeführtem Kabel  
 Wuchtgüte: G 6,3  
 Schutzart: IP54  
 Motorschutz: Integriertes aktives Temperaturmanagement  
 Lüfterrad aus Hochleistungs-Verbundwerkstoff, unlackiert  
 Konformität: ErP 2015, CE, UL

## ErP-Daten

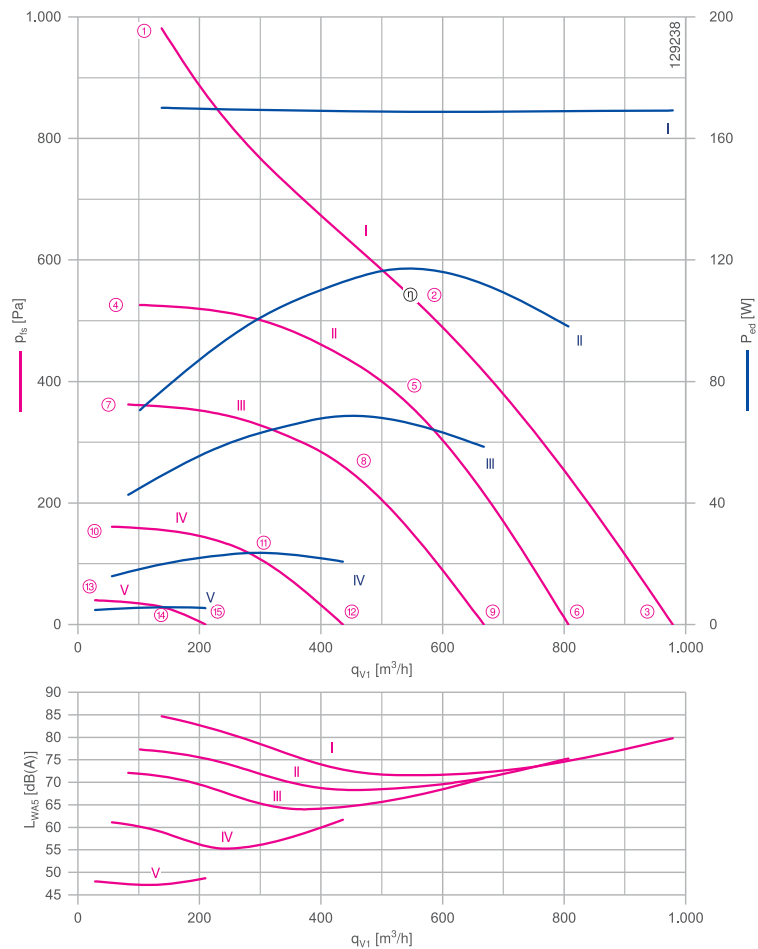
Wirkungsgrad  $\eta_{statA}$ : 57,0 %  
 Effizienzgrad:  $N_{stl} = 75,6 / N_{soll} = 62^{**}$   
 EC-Controller integriert

\*Leistungsschilddaten

\*\*ErP 2015

\*\*\* Dauerbetrieb mit gelegentlichen Anläufen (S1) nach DIN EN 60034-1:2011-02. Gelegentlicher Anlauf zwischen -30 °C und -25 °C ist zulässig. Dauerhafter Betrieb unter -25 °C nur mit speziellen Lagern für Kälteanwendungen auf Anfrage möglich.

## Kennlinie



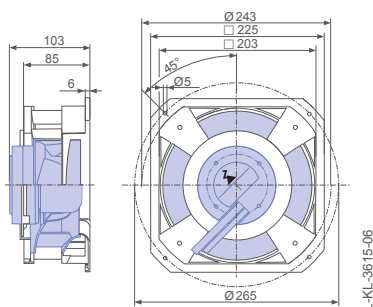
Gemessen mit Einlaufdüse, ohne Berührschutz nach ISO 5801.

Anschluss Schaltbild 1360-404  
 Systemkomponenten

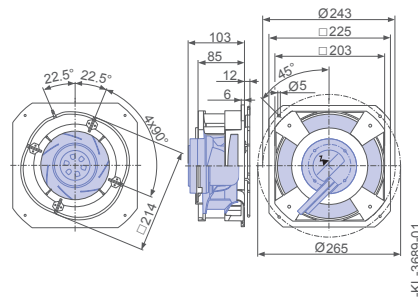
Seite 358  
 Seite 286

## Abmessungen mm

Lüftungsmodul GR in Einbaulage H/Vu/Vo



Lüftungsmodul GR inkl. Druckentnahmen in Einbaulage H/Vu/Vo

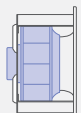
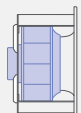


### Leistungsdaten



Typbezeichnung	Kennlinie	Drehzahl	Betriebspunkt	Strom	Aufnahmeleistung	Schalleistungspegel saugseitig
		n min <sup>-1</sup>		I A	P <sub>ed</sub> W	L <sub>WA5</sub> dB(A)
GR18V-4IP.Z8.AR	I	5230	①	1,50	170	85
		4370	②	1,50	170	72
		4640	③	1,50	170	80
	II	3840	④	0,62	70	77
			⑤	1,00	120	69
			⑥	0,86	100	75
	III	3190	⑦	0,42	42	72
			⑧	0,60	70	64
			⑨	0,52	60	71
	IV	2130	⑩	0,18	16	61
			⑪	0,25	24	56
			⑫	0,22	20	62
	V	1060	⑬	0,08	5	48
			⑭	0,08	6	47
			⑮	0,07	5	49

Stromwerte ermittelt bei 230V

### Bestellinformationen Ventilator

Bauform	GR**	GR***
Einbaulage	H/Vu/Vo	H/Vu/Vo
		
<b>Typ</b>	<b>GR18V-4IP.Z8.AR</b>	<b>GR18V-4IP.Z8.AR</b>
<b>Artikel-Nr.</b>	<b>178086</b>	<b>178086/A02</b>
Gewicht kg	1,80	1,80
** Einlaufdüse integriert		
*** Einlaufdüse integriert, inkl. vier montierter Druckentnahmen zur Volumenstrommessung		

### Regeltechnik

Regelmodule	Sensor Regelmodule
	
Seite 326	Seite 328

Information

ZAbluefin-ECblue

Cpro-ECblue

C-ECblue

ZAVblue

Vpro-ECblue

ZAcube-Cpro-ECblue

Gehäuse-ventilatoren

System-komponenten

Regeltechnik

Allgemeine Hinweise



# Zapilot mit EC055

für Einphasen-Wechselstrom, 200-240 V

GR19V-4IP



## Beschreibung

Motortechnologie: EC  
 Bemessungsspannung  $U_N$ : 1~200-240 V\*  
 Bemessungsfrequenz  $f_N$ : 50/60 Hz\*  
 Aufnahmeleistung  $P_{ed}$ : 90 W\*  
 Bemessungsstrom  $I_N$ : 0,88-0,72 A\*  
 Bemessungsdrehzahl  $n_N$ : 3150 min<sup>-1</sup>\*  
 Thermische Klasse: THCL155\*  
 Min. zulässige Fördermitteltemperatur  $t_{amb}$ : -30 °C\*\*\*  
 Max. zulässige Fördermitteltemperatur  $t_{amb}$  bei  $n_{max}$ : 60 °C  
 Elektrischer Anschluss: Integrierter Controller mit seitlich ausgeführtem Kabel  
 Wuchtgüte: G 6,3  
 Schutzart: IP54  
 Motorschutz: Integriertes aktives Temperaturmanagement  
 Lüfterrad aus Hochleistungs-Verbundwerkstoff, unlackiert  
 Konformität: CE, UL

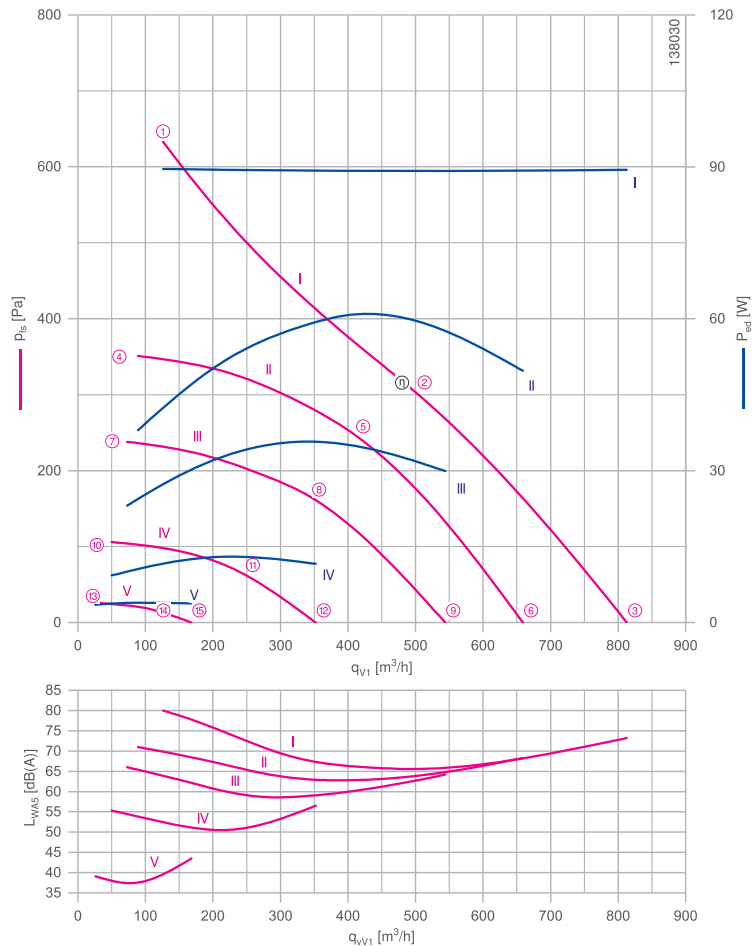
## ErP-Daten

Fällt nicht unter die Bestimmungen der ErP-Richtlinien ( $P_1 < 125$  W)

\*Leistungsschilddaten

\*\*\* Dauerbetrieb mit gelegentlichen Anläufen (S1) nach DIN EN 60034-1:2011-02. Gelegentlicher Anlauf zwischen -30 °C und -25 °C ist zulässig. Dauerhafter Betrieb unter -25 °C nur mit speziellen Lagern für Kälteanwendungen auf Anfrage möglich.

## Kennlinie

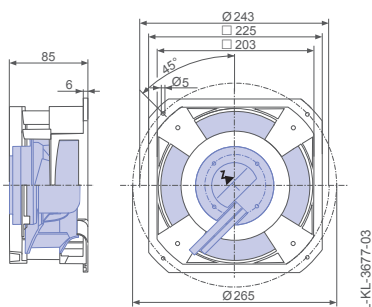


Gemessen mit Einlaufdüse, ohne Berührschutz nach ISO 5801.

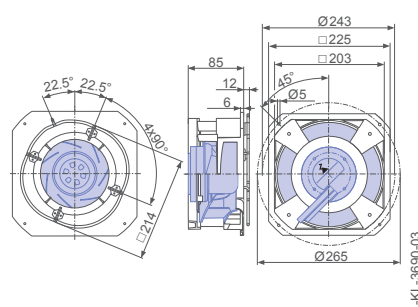
Anschlusschaltbild 1360-404 Seite 358  
 Systemkomponenten Seite 286

## Abmessungen mm

Lüftungsmodul GR in Einbaulage H/Vu/Vo



Lüftungsmodul GR inkl. Druckentnahmen in Einbaulage H/Vu/Vo

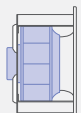
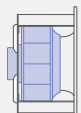


### Leistungsdaten



Typbezeichnung	Kennlinie	Drehzahl	Betriebspunkt	Strom	Aufnahmeleistung	Schalleistungspegel saugseitig
		n min <sup>-1</sup>		I A	P <sub>ed</sub> W	L <sub>WA5</sub> dB(A)
GR19V-4IP.Z8.AR	I	3730	①	0,76	90	80
		3150	②	0,76	90	66
		3400	③	0,76	90	73
	II	2760	④	0,36	38	71
			⑤	0,54	60	63
			⑥	0,46	50	68
	III	2280	⑦	0,23	24	66
			⑧	0,34	36	59
			⑨	0,29	30	64
	IV	1520	⑩	0,11	9	55
			⑪	0,14	13	51
			⑫	0,12	12	57
	V	760	⑬	0,05	4	39
			⑭	0,05	4	38
			⑮	0,05	4	44

Stromwerte ermittelt bei 230V

### Bestellinformationen Ventilator

Bauform	GR**	GR***
Einbaulage	H/Vu/Vo	H/Vu/Vo
		
<b>Typ</b>	<b>GR19V-4IP.Z8.AR</b>	<b>GR19V-4IP.Z8.AR</b>
<b>Artikel-Nr.</b>	<b>178237</b>	<b>178237/A02</b>
Gewicht kg	1,70	1,70
** Einlaufdüse integriert		
*** Einlaufdüse integriert, inkl. vier montierter Druckentnahmen zur Volumenstrommessung		

### Regeltechnik

Regelmodule	Sensor Regelmodule
	
Seite 326	Seite 328

Information

ZAbluefin-  
ECblue

Cpro-ECblue

C-ECblue

ZAVblue

Vpro-ECblue

ZAcube-  
Cpro-ECblue

Gehäuse-  
ventilatoren

System-  
komponenten

Regeltechnik

Allgemeine  
Hinweise



# Zapilot mit EC055

für Einphasen-Wechselstrom, 200-240 V

GR19V-4IP



## Beschreibung

Motortechnologie: EC  
 Bemessungsspannung  $U_N$ : 1-200-240 V\*  
 Bemessungsfrequenz  $f_N$ : 50/60 Hz\*  
 Aufnahmeleistung  $P_{ed}$ : 170 W\*  
 Bemessungsstrom  $I_N$ : 1,70-1,45 A\*  
 Bemessungsdrehzahl  $n_N$ : 3930 min<sup>-1</sup>\*  
 Thermische Klasse: THCL155\*  
 Min. zulässige Fördermitteltemperatur  $t_{amb}$ : -30 °C\*\*\*  
 Max. zulässige Fördermitteltemperatur  $t_{amb}$  bei  $n_{max}$ : 60 °C  
 Elektrischer Anschluss: Integrierter Controller mit seitlich ausgeführtem Kabel  
 Wuchtgüte: G 6,3  
 Schutzart: IP54  
 Motorschutz: Integriertes aktives Temperaturmanagement  
 Lüfterrad aus Hochleistungs-Verbundwerkstoff, unlackiert  
 Konformität: ErP 2015, CE, UL

## ErP-Daten

Wirkungsgrad  $\eta_{statA}$ : 56,2 %  
 Effizienzgrad:  $N_{ist} = 74,8 / N_{soll} = 62^{**}$   
 EC-Controller integriert

\*Leistungsschilddaten

\*\*ErP 2015

\*\*\* Dauerbetrieb mit gelegentlichen Anläufen (S1) nach DIN EN 60034-1:2011-02. Gelegentlicher Anlauf zwischen -30 °C und -25 °C ist zulässig. Dauerhafter Betrieb unter -25 °C nur mit speziellen Lagern für Kälteanwendungen auf Anfrage möglich.

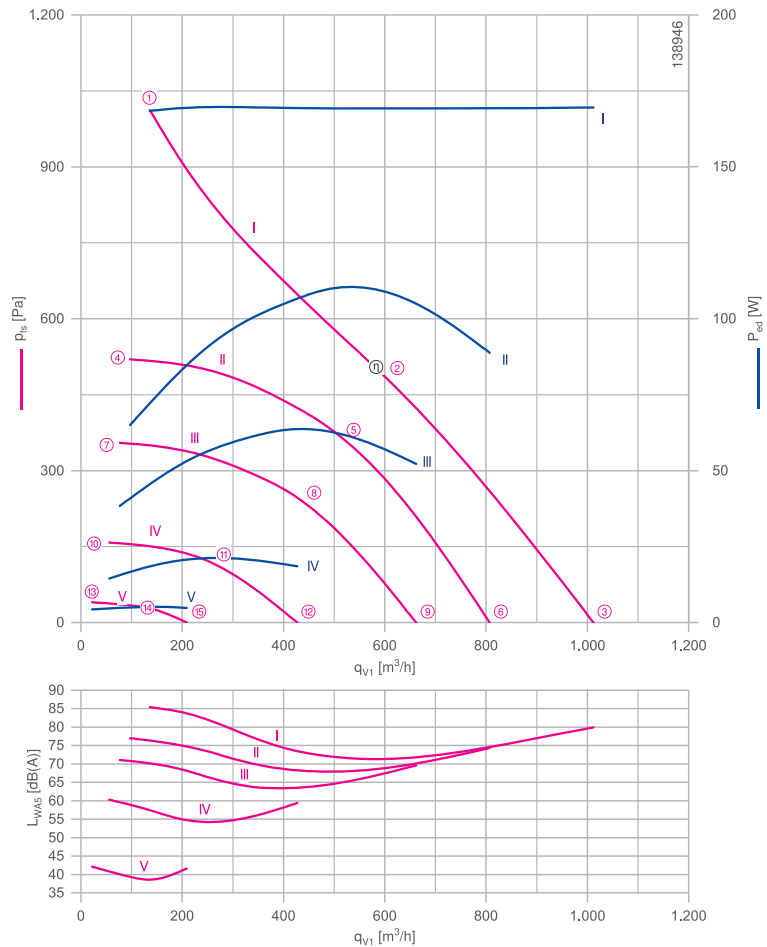
Anschlusschaltbild  
Systemkomponenten

1360-404

Seite 358

Seite 286

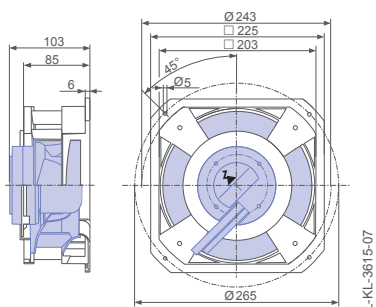
## Kennlinie



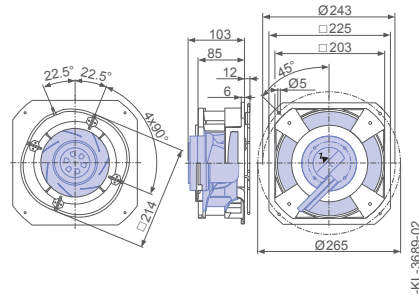
Gemessen mit Einlaufdüse, ohne Berührschutz nach ISO 5801.

## Abmessungen mm

Lüftungsmodul GR in Einbaulage H/Vu/Vo



Lüftungsmodul GR inkl. Druckentnahmen in Einbaulage H/Vu/Vo

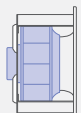
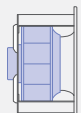


### Leistungsdaten



Typbezeichnung	Kennlinie	Drehzahl	Betriebspunkt	Strom	Aufnahmeleistung	Schalleistungspegel saugseitig
		n min <sup>-1</sup>		I A	P <sub>ed</sub> W	L <sub>WA5</sub> dB(A)
GR19V-4IP.Z8.AR	I	4750	①	1,45	170	85
		3940	②	1,50	170	71
		4250	③	1,50	170	80
	II	3410	④	0,56	65	77
			⑤	0,92	110	68
			⑥	0,72	90	74
	III	2820	⑦	0,37	38	71
			⑧	0,58	65	63
			⑨	0,52	50	70
	IV	1880	⑩	0,17	15	60
			⑪	0,23	22	54
			⑫	0,20	19	59
	V	940	⑬	0,06	4	42
			⑭	0,07	5	39
			⑮	0,06	5	42

Stromwerte ermittelt bei 230V

### Bestellinformationen Ventilator

Bauform	GR**	GR***
Einbaulage	H/Vu/Vo	H/Vu/Vo
		
<b>Typ</b>	<b>GR19V-4IP.Z8.AR</b>	<b>GR19V-4IP.Z8.AR</b>
<b>Artikel-Nr.</b>	<b>178087</b>	<b>178087/A02</b>
Gewicht kg	1,80	1,80
** Einlaufdüse integriert		
*** Einlaufdüse integriert, inkl. vier montierter Druckentnahmen zur Volumenstrommessung		

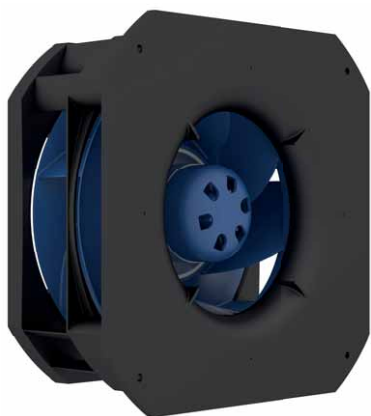
### Regeltechnik

Regelmodule	Sensor Regelmodule
	
Seite 326	Seite 328

# Zapilot mit EC055

für Einphasen-Wechselstrom, 200-240 V

GR22V-4IP



## Beschreibung

Motortechnologie: EC  
 Bemessungsspannung  $U_N$ : 1~200-240 V\*  
 Bemessungsfrequenz  $f_N$ : 50/60 Hz\*  
 Aufnahmeleistung  $P_{ed}$ : 90 W\*  
 Bemessungsstrom  $I_N$ : 0,92-0,76 A\*  
 Bemessungsdrehzahl  $n_N$ : 2570 min<sup>-1</sup>\*  
 Thermische Klasse: THCL155\*  
 Min. zulässige Fördermitteltemperatur  $t_{amb}$ : -30 °C\*\*\*  
 Max. zulässige Fördermitteltemperatur  $t_{amb}$  bei  $n_{max}$ : 60 °C  
 Elektrischer Anschluss: Integrierter Controller mit seitlich ausgeführtem Kabel  
 Wuchtgüte: G 6,3  
 Schutzart: IP54  
 Motorschutz: Integriertes aktives Temperaturmanagement  
 Lüfterrad aus Hochleistungs-Verbundwerkstoff, unlackiert  
 Konformität: CE, UL

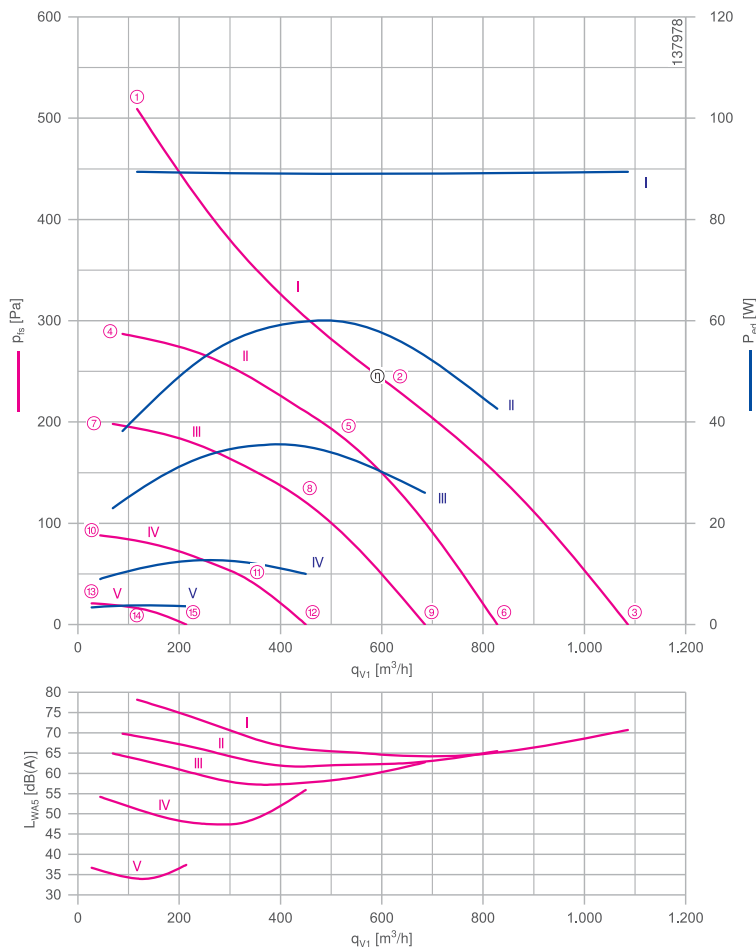
## ErP-Daten

Fällt nicht unter die Bestimmungen der ErP-Richtlinien ( $P_1 < 125$  W)

\*Leistungsschilddaten

\*\*\* Dauerbetrieb mit gelegentlichen Anläufen (S1) nach DIN EN 60034-1:2011-02. Gelegentlicher Anlauf zwischen -30 °C und -25 °C ist zulässig. Dauerhafter Betrieb unter -25 °C nur mit speziellen Lagern für Kälteanwendungen auf Anfrage möglich.

## Kennlinie

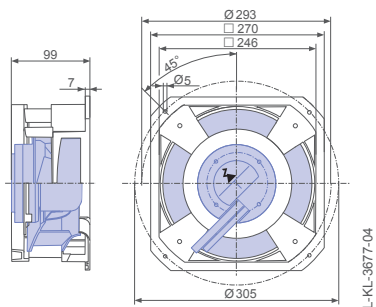


Gemessen mit Einlaufdüse, ohne Berührschutz nach ISO 5801.

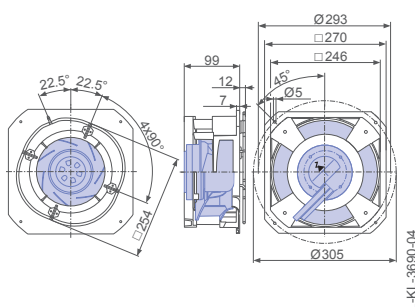
Anschluss Schaltbild 1360-404 Seite 358  
 Systemkomponenten Seite 286

## Abmessungen mm

Lüftungsmodul GR in Einbaulage H/Vu/Vo



Lüftungsmodul GR inkl. Druckentnahmen in Einbaulage H/Vu/Vo

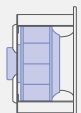
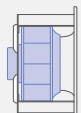


### Leistungsdaten



Typbezeichnung	Kennlinie	Drehzahl	Betriebspunkt	Strom	Aufnahmeleistung	Schalleistungspegel saugseitig	
		n min <sup>-1</sup>		I A	P <sub>ed</sub> W	L <sub>WA5</sub> dB(A)	
GR22V-4IP.Z8.AR	I	3020	①	0,80	90	78	
		2570	②	0,80	90	65	
		2920	③	0,82	90	71	
	II	2240	④	0,42	38	70	
			⑤	0,58	60	62	
			⑥	0,44	42	66	
	III	1860		⑦	0,26	24	65
				⑧	0,39	36	57
				⑨	0,30	26	63
	IV	1240		⑩	0,11	9	54
				⑪	0,14	13	48
				⑫	0,12	10	56
	V	620		⑬	0,05	3	37
				⑭	0,05	4	34
				⑮	0,05	4	37

Stromwerte ermittelt bei 230V

### Bestellinformationen Ventilator

Bauform	GR**	GR***
Einbaulage	H/Vu/Vo	H/Vu/Vo
		
<b>Typ</b>	<b>GR22V-4IP.Z8.AR</b>	<b>GR22V-4IP.Z8.AR</b>
<b>Artikel-Nr.</b>	<b>178238</b>	<b>178238/A02</b>
Gewicht kg	2,20	2,10
** Einlaufdüse integriert		
*** Einlaufdüse integriert, inkl. vier montierter Druckentnahmen zur Volumenstrommessung		

### Regeltechnik

Regelmodule	Sensor Regelmodule
	
Seite 326	Seite 328

Information

ZAbluefin-ECblue

Cpro-ECblue

C-ECblue

ZAVblue

Vpro-ECblue

ZAcube-Cpro-ECblue

Gehäuse-ventilatoren

System-komponenten

Regeltechnik

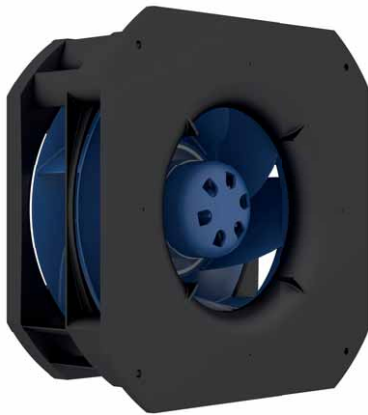
Allgemeine Hinweise



# Zapilot mit EC055

für Einphasen-Wechselstrom, 200-240 V

GR22V-4IP



## Beschreibung

Motortechnologie: EC  
 Bemessungsspannung  $U_N$ : 1-200-240 V\*  
 Bemessungsfrequenz  $f_N$ : 50/60 Hz\*  
 Aufnahmeleistung  $P_{ed}$ : 170 W\*  
 Bemessungsstrom  $I_N$ : 1,70-1,40 A\*  
 Bemessungsdrehzahl  $n_N$ : 3230 min<sup>-1</sup>\*  
 Thermische Klasse: THCL155\*  
 Min. zulässige Fördermitteltemperatur  $t_{amb}$ : -30 °C\*\*\*  
 Max. zulässige Fördermitteltemperatur  $t_{amb}$  bei  $n_{max}$ : 60 °C  
 Elektrischer Anschluss: Integrierter Controller mit seitlich ausgeführtem Kabel  
 Wuchtgüte: G 6,3  
 Schutzart: IP54  
 Motorschutz: Integriertes aktives Temperaturmanagement  
 Lüfterrad aus Hochleistungs-Verbundwerkstoff, unlackiert  
 Konformität: ErP 2015, CE, UL

### ErP-Daten

Wirkungsgrad  $\eta_{statA}$ : 56,4 %  
 Effizienzgrad:  $N_{stl} = 75,0 / N_{soll} = 62^{**}$   
 EC-Controller integriert

\*Leistungsschilddaten

\*\*ErP 2015

\*\*\* Dauerbetrieb mit gelegentlichen Anläufen (S1) nach DIN EN 60034-1:2011-02. Gelegentlicher Anlauf zwischen -30 °C und -25 °C ist zulässig. Dauerhafter Betrieb unter -25 °C nur mit speziellen Lagern für Kälteanwendungen auf Anfrage möglich.

Anschlusschaltbild  
Systemkomponenten

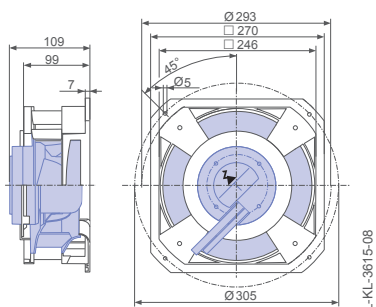
1360-404

Seite 358

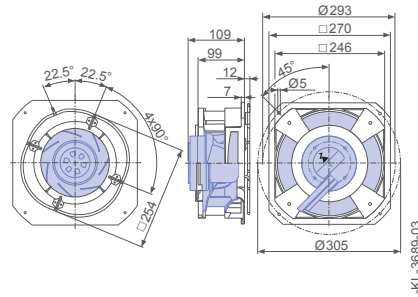
Seite 286

## Abmessungen mm

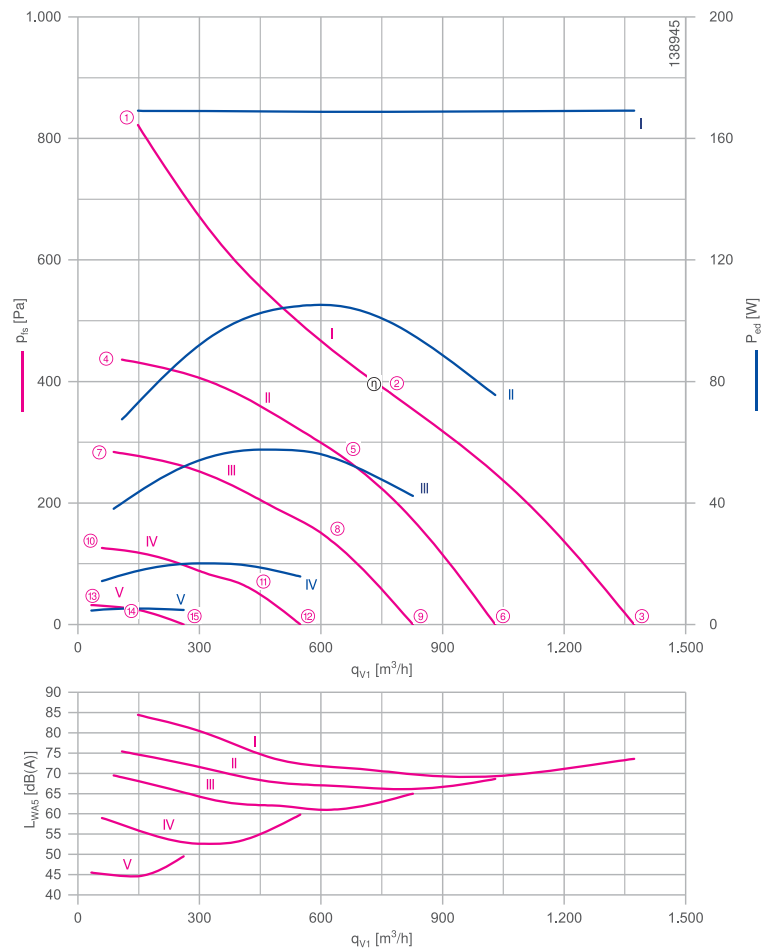
Lüftungsmodul GR in Einbaulage H/Vu/Vo



Lüftungsmodul GR inkl. Druckentnahmen in Einbaulage H/Vu/Vo



## Kennlinie



Gemessen mit Einlaufdüse, ohne Berührschutz nach ISO 5801.

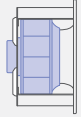
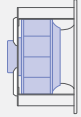


### Leistungsdaten



Typbezeichnung	Kennlinie	Drehzahl	Betriebspunkt	Strom	Aufnahmeleistung	Schalleistungspegel saugseitig
		n min <sup>-1</sup>		I A	P <sub>ed</sub> W	L <sub>WA5</sub> dB(A)
GR22V-4IP.ZC.AR	I	3790	①	1,45	170	84
		3230	②	1,45	170	71
		3650	③	1,45	170	74
	II	2750	④	0,58	70	75
			⑤	0,88	110	67
			⑥	0,68	75	69
	III	2220	⑦	0,42	38	70
			⑧	0,54	55	61
			⑨	0,40	42	65
	IV	1480	⑩	0,15	14	59
			⑪	0,19	20	53
			⑫	0,16	16	60
	V	740	⑬	0,06	5	46
			⑭	0,07	5	45
			⑮	0,07	5	50

Stromwerte ermittelt bei 230V

### Bestellinformationen Ventilator

Bauform	GR**	GR***
Einbaulage	H/Vu/Vo	H/Vu/Vo
		
<b>Typ</b>	<b>GR22V-4IP.ZC.AR</b>	<b>GR22V-4IP.ZC.AR</b>
<b>Artikel-Nr.</b>	<b>178088</b>	<b>178088/A02</b>
Gewicht kg	2,50	2,50
** Einlaufdüse integriert		
*** Einlaufdüse integriert, inkl. vier montierter Druckentnahmen zur Volumenstrommessung		

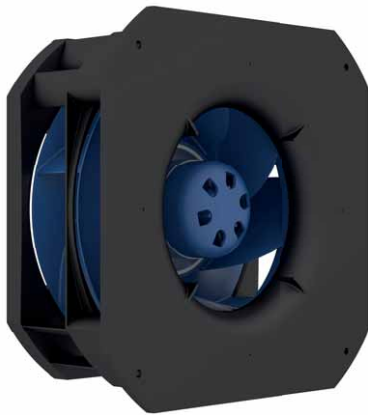
### Regeltechnik

Regelmodule	Sensor Regelmodule
	
Seite 326	Seite 328

# Zapilot mit EC055

für Einphasen-Wechselstrom, 200-240 V

GR22V-4IP



## Beschreibung

Motortechnologie: EC  
 Bemessungsspannung  $U_N$ : 1-200-240 V\*  
 Bemessungsfrequenz  $f_N$ : 50/60 Hz\*  
 Aufnahmeleistung  $P_{ed}$ : 90 W\*  
 Bemessungsstrom  $I_N$ : 0,96-0,80 A\*  
 Bemessungsdrehzahl  $n_N$ : 2220 min<sup>-1</sup>\*  
 Thermische Klasse: THCL155\*  
 Min. zulässige Fördermitteltemperatur  $t_{amb}$ : -30 °C\*\*\*  
 Max. zulässige Fördermitteltemperatur  $t_{amb}$  bei  $n_{max}$ : 60 °C  
 Elektrischer Anschluss: Integrierter Controller mit seitlich ausgeführtem Kabel  
 Wuchtgüte: G 6,3  
 Schutzart: IP54  
 Motorschutz: Integriertes aktives Temperaturmanagement  
 Lüfterrad aus Hochleistungs-Verbundwerkstoff, unlackiert  
 Konformität: CE, UL

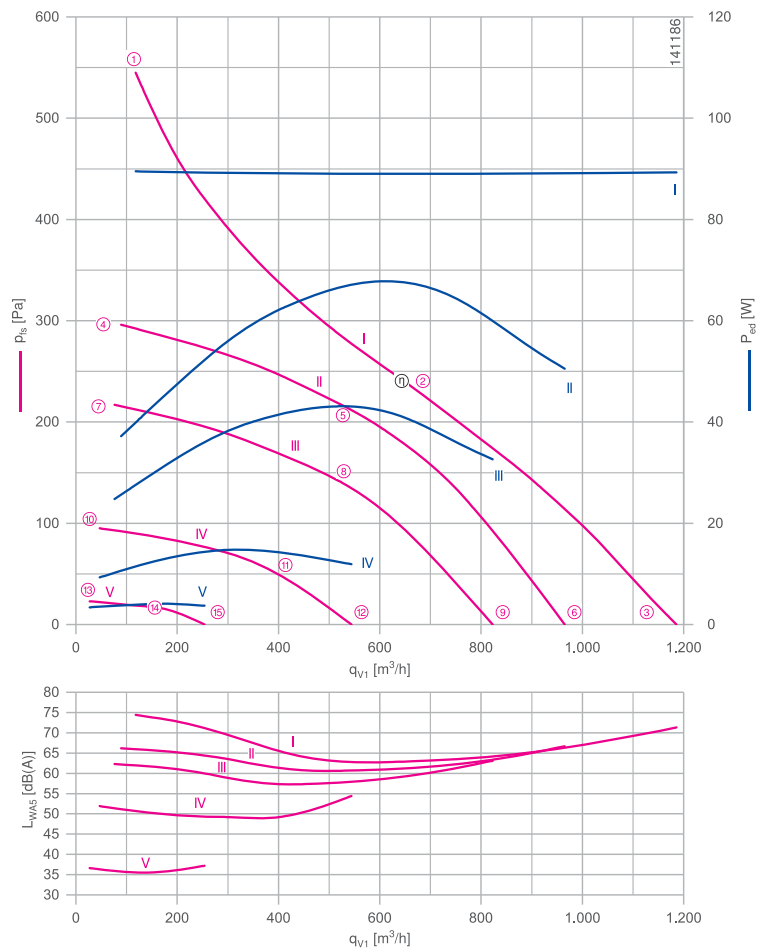
## ErP-Daten

Fällt nicht unter die Bestimmungen der ErP-Richtlinien ( $P_1 < 125$  W)

\*Leistungsschilddaten

\*\*\* Dauerbetrieb mit gelegentlichen Anläufen (S1) nach DIN EN 60034-1:2011-02. Gelegentlicher Anlauf zwischen -30 °C und -25 °C ist zulässig. Dauerhafter Betrieb unter -25 °C nur mit speziellen Lagern für Kälteanwendungen auf Anfrage möglich.

## Kennlinie

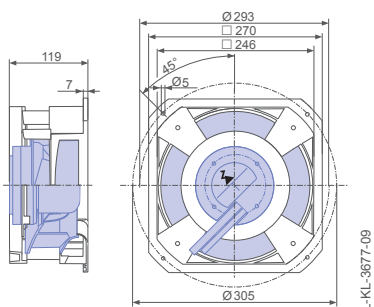


Gemessen mit Einlaufdüse, ohne Berührschutz nach ISO 5801.

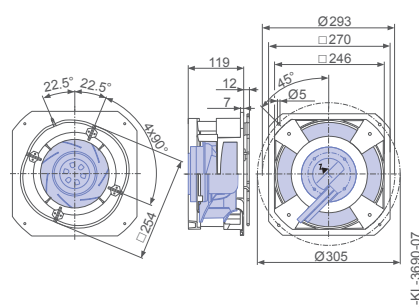
Anschluss Schaltbild 1360-404 Seite 358  
 Systemkomponenten Seite 286

## Abmessungen mm

Lüftungsmodul GR in Einbaulage H/Vu/Vo



Lüftungsmodul GR inkl. Druckentnahmen in Einbaulage H/Vu/Vo

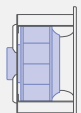
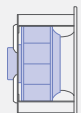


Leistungsdaten



Typbezeichnung	Kennlinie	Drehzahl	Betriebspunkt	Strom	Aufnahmeleistung	Schalleistungspegel saugseitig	
		n min <sup>-1</sup>		I A	P <sub>ed</sub> W	L <sub>WA5</sub> dB(A)	
GR22V-4IP.Z8.BR	I	2750	①	0,80	90	74	
		2220	②	0,82	90	63	
		2470	③	0,84	90	71	
	II	2030	④	0,35	38	66	
			⑤	0,64	70	61	
			⑥	0,48	50	67	
	III	1740		⑦	0,25	24	62
				⑧	0,42	44	58
				⑨	0,32	32	63
	IV	1160		⑩	0,10	9	52
				⑪	0,16	15	49
				⑫	0,13	12	54
	V	580		⑬	0,05	3	37
				⑭	0,06	4	36
				⑮	0,05	4	37

Stromwerte ermittelt bei 230V

Bestellinformationen Ventilator

Bauform	GR**	GR***
Einbaulage	H/Vu/Vo	H/Vu/Vo
		
Typ	<b>GR22V-4IP.Z8.BR</b>	<b>GR22V-4IP.Z8.BR</b>
Artikel-Nr.	<b>178239</b>	<b>178239/A02</b>
Gewicht kg	2,20	2,20
** Einlaufdüse integriert		
*** Einlaufdüse integriert, inkl. vier montierter Druckentnahmen zur Volumenstrommessung		

Regeltechnik

Regelmodule	Sensor Regelmodule
	
Seite 326	Seite 286

Information

ZAbluefin-ECblue

Cpro-ECblue

C-ECblue

ZAVblue

Vpro-ECblue

ZAcube-Cpro-ECblue

Gehäuse-ventilatoren

System-komponenten

Regeltechnik

Allgemeine Hinweise





# Zapilot mit EC055

für Einphasen-Wechselstrom, 200-240 V

GR22V-4IP



## Beschreibung

Motortechnologie: EC  
 Bemessungsspannung  $U_N$ : 1-200-240 V\*  
 Bemessungsfrequenz  $f_N$ : 50/60 Hz\*  
 Aufnahmeleistung  $P_{ed}$ : 170 W\*  
 Bemessungsstrom  $I_N$ : 1,65-1,40 A\*  
 Bemessungsdrehzahl  $n_N$ : 2810 min<sup>-1</sup>\*  
 Thermische Klasse: THCL155\*  
 Min. zulässige Fördermitteltemperatur  $t_{amb}$ : -30 °C\*\*\*  
 Max. zulässige Fördermitteltemperatur  $t_{amb}$  bei  $n_{max}$ : 60 °C  
 Elektrischer Anschluss: Integrierter Controller mit seitlich ausgeführtem Kabel  
 Wuchtgüte: G 6,3  
 Schutzart: IP54  
 Motorschutz: Integriertes aktives Temperaturmanagement  
 Lüfterrad aus Hochleistungs-Verbundwerkstoff, unlackiert  
 Konformität: ErP 2015, CE, UL

## ErP-Daten

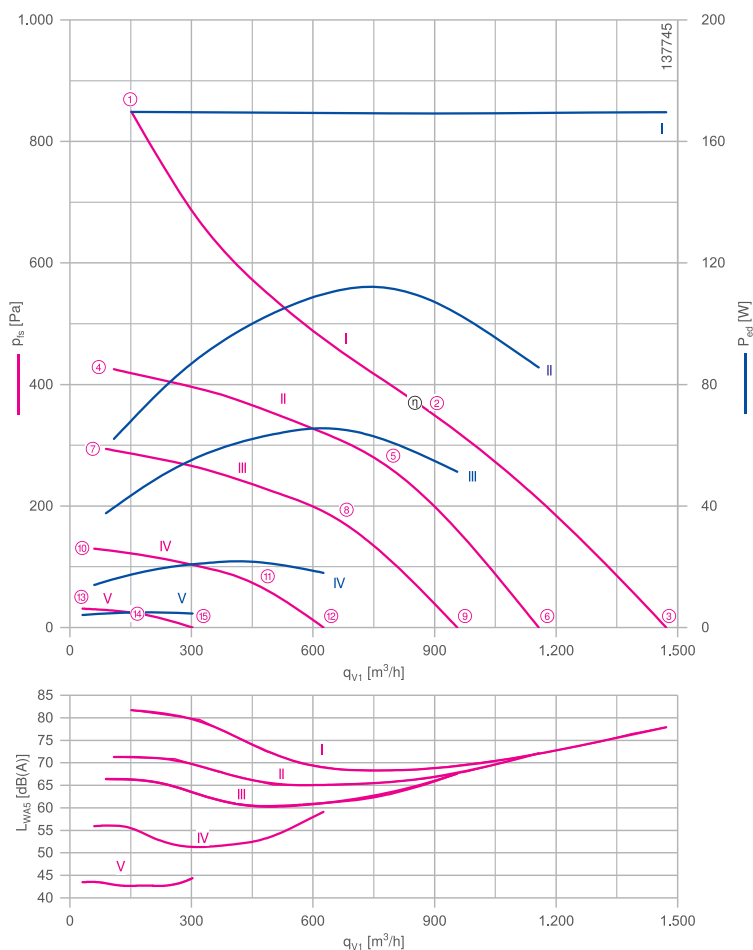
Wirkungsgrad  $\eta_{statA}$ : 60,8 %  
 Effizienzgrad:  $N_{ist} = 79,4 / N_{soll} = 62^{**}$   
 EC-Controller integriert

\*Leistungsschilddaten

\*\*ErP 2015

\*\*\* Dauerbetrieb mit gelegentlichen Anläufen (S1) nach DIN EN 60034-1:2011-02. Gelegentlicher Anlauf zwischen -30 °C und -25 °C ist zulässig. Dauerhafter Betrieb unter -25 °C nur mit speziellen Lagern für Kälteanwendungen auf Anfrage möglich.

## Kennlinie



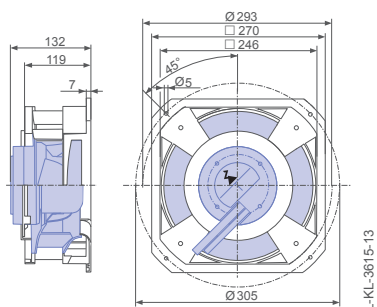
Gemessen mit Einlaufdüse, ohne Berührschutz nach ISO 5801.

Anschlusschaltbild 1360-404  
Systemkomponenten

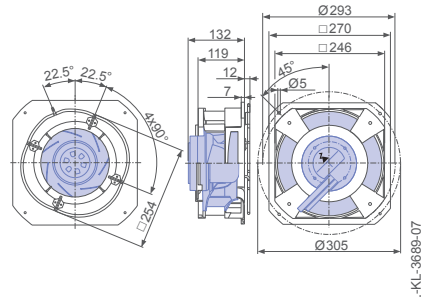
Seite 358  
Seite 286

## Abmessungen mm

Lüftungsmodul GR in Einbaulage H/Vu/Vo



Lüftungsmodul GR inkl. Druckentnahmen in Einbaulage H/Vu/Vo



### Leistungsdaten



Typbezeichnung	Kennlinie	Drehzahl	Betriebspunkt	Strom	Aufnahmeleistung	Schalleistungspegel saugseitig
		n min <sup>-1</sup>		I A	P <sub>ed</sub> W	L <sub>WA5</sub> dB(A)
GR22V-4IP.ZC.BR	I	3460	①	1,45	170	82
		2810	②	1,45	170	69
		3100	③	1,45	170	78
	II	2450	④	0,56	60	71
			⑤	0,96	110	66
			⑥	0,74	85	72
	III	2040	⑦	0,37	38	66
			⑧	0,56	65	61
			⑨	0,46	50	68
	IV	1360	⑩	0,16	14	56
			⑪	0,23	22	52
			⑫	0,20	18	59
	V	680	⑬	0,05	4	44
			⑭	0,06	5	43
			⑮	0,06	5	44

Stromwerte ermittelt bei 230V

### Bestellinformationen Ventilator

Bauform	GR**	GR***
Einbaulage	H/Vu/Vo	H/Vu/Vo
		
<b>Typ</b>	<b>GR22V-4IP.ZC.BR</b>	<b>GR22V-4IP.ZC.BR</b>
<b>Artikel-Nr.</b>	<b>178089</b>	<b>178089/A02</b>
Gewicht kg	2,60	2,60
** Einlaufdüse integriert		
*** Einlaufdüse integriert, inkl. vier montierter Druckentnahmen zur Volumenstrommessung		

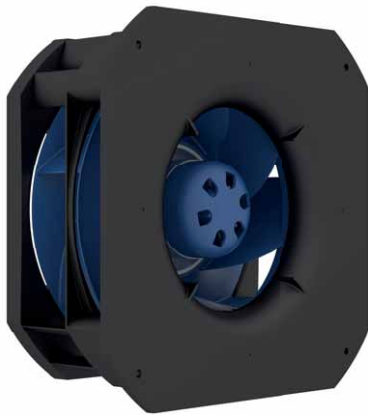
### Regeltechnik

Regelmodule	Sensor Regelmodule
	
Seite 326	Seite 328

# Zapilot mit EC055

für Einphasen-Wechselstrom, 200-240 V

GR25V-4IP



## Beschreibung

Motortechnologie: EC  
 Bemessungsspannung  $U_N$ : 1-200-240 V\*  
 Bemessungsfrequenz  $f_N$ : 50/60 Hz\*  
 Aufnahmeleistung  $P_{ed}$ : 90 W\*  
 Bemessungsstrom  $I_N$ : 0,90-0,76 A\*  
 Bemessungsdrehzahl  $n_N$ : 2000 min<sup>-1</sup>\*  
 Thermische Klasse: THCL155\*  
 Min. zulässige Fördermitteltemperatur  $t_{amb}$ : -30 °C\*\*\*  
 Max. zulässige Fördermitteltemperatur  $t_{amb}$  bei  $n_{max}$ : 60 °C  
 Elektrischer Anschluss: Integrierter Controller mit seitlich ausgeführtem Kabel  
 Wuchtgüte: G 6,3  
 Schutzart: IP54  
 Motorschutz: Integriertes aktives Temperaturmanagement  
 Lüfterrad aus Hochleistungs-Verbundwerkstoff, unlackiert  
 Konformität: CE, UL

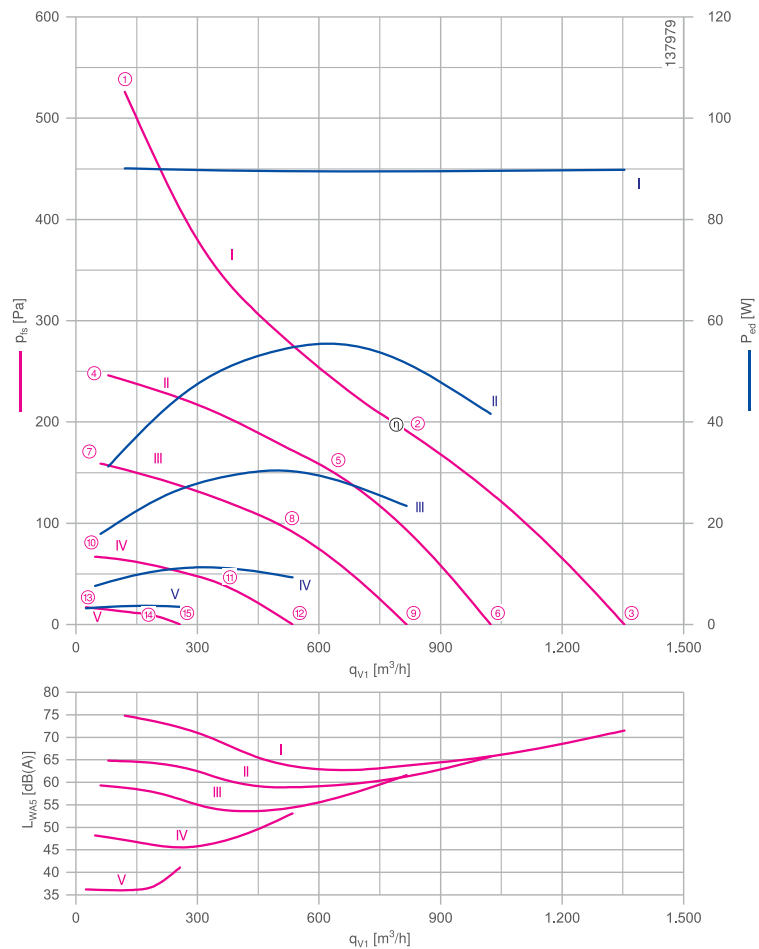
## ErP-Daten

Fällt nicht unter die Bestimmungen der ErP-Richtlinien ( $P_1 < 125$  W)

\*Leistungsschilddaten

\*\*\* Dauerbetrieb mit gelegentlichen Anläufen (S1) nach DIN EN 60034-1:2011-02. Gelegentlicher Anlauf zwischen -30 °C und -25 °C ist zulässig. Dauerhafter Betrieb unter -25 °C nur mit speziellen Lagern für Kälteanwendungen auf Anfrage möglich.

## Kennlinie

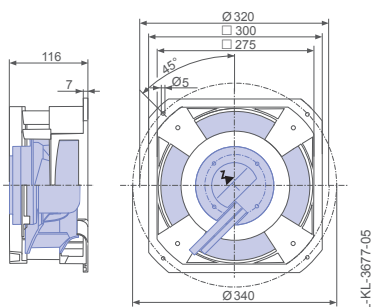


Gemessen mit Einlaufdüse, ohne Berührschutz nach ISO 5801.

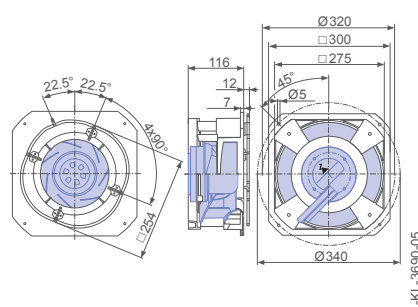
Anschluss Schaltbild 1360-404 Seite 358  
 Systemkomponenten Seite 286

## Abmessungen mm

Lüftungsmodul GR in Einbaulage H/Vu/Vo



Lüftungsmodul GR inkl. Druckentnahmen in Einbaulage H/Vu/Vo

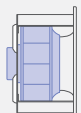
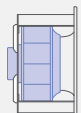


### Leistungsdaten



Typbezeichnung	Kennlinie	Drehzahl	Betriebspunkt	Strom	Aufnahmeleistung	Schalleistungspegel saugseitig	
		n min <sup>-1</sup>		I A	P <sub>ed</sub> W	L <sub>WA5</sub> dB(A)	
GR25V-4IP.ZC.AR	I	2490	①	0,80	90	75	
		2000	②	0,78	90	64	
		2240	③	0,78	90	72	
	II	1700	④	0,29	32	65	
			⑤	0,48	55	59	
			⑥	0,39	42	66	
	III	1370		⑦	0,17	18	59
				⑧	0,30	30	54
				⑨	0,23	24	62
	IV	910		⑩	0,09	8	48
				⑪	0,15	11	46
				⑫	0,11	9	53
	V	460		⑬	0,04	3	36
				⑭	0,06	4	37
				⑮	0,04	4	41

Stromwerte ermittelt bei 230V

### Bestellinformationen Ventilator

Bauform	GR**	GR***
Einbaulage	H/Vu/Vo	H/Vu/Vo
		
<b>Typ</b>	<b>GR25V-4IP.ZC.AR</b>	<b>GR25V-4IP.ZC.AR</b>
<b>Artikel-Nr.</b>	<b>178240</b>	<b>178240/A02</b>
Gewicht kg	2,70	2,70
** Einlaufdüse integriert		
*** Einlaufdüse integriert, inkl. vier montierter Druckentnahmen zur Volumenstrommessung		

### Regeltechnik

Regelmodule	Sensor Regelmodule
	
Seite 326	Seite 328

Information

ZAbluefin-ECblue

Cpro-ECblue

C-ECblue

ZAVblue

Vpro-ECblue

ZAcube-Cpro-ECblue

Gehäuse-ventilatoren

System-komponenten

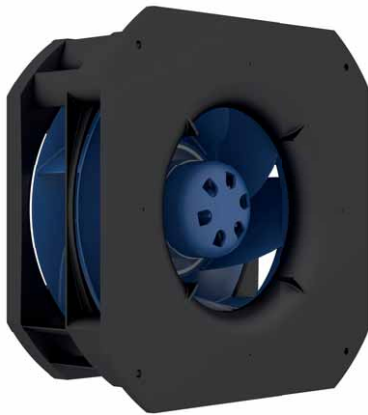
Regeltechnik

Allgemeine Hinweise

# Zapilot mit EC055

für Einphasen-Wechselstrom, 200-240 V

GR25V-4IP



## Beschreibung

Motortechnologie: EC  
 Bemessungsspannung  $U_N$ : 1-200-240 V\*  
 Bemessungsfrequenz  $f_N$ : 50/60 Hz\*  
 Aufnahmeleistung  $P_{ed}$ : 170 W\*  
 Bemessungsstrom  $I_N$ : 1,75-1,45 A\*  
 Bemessungsdrehzahl  $n_N$ : 2480 min<sup>-1</sup>\*  
 Thermische Klasse: THCL155\*  
 Min. zulässige Fördermitteltemperatur  $t_{amb}$ : -30 °C\*\*\*  
 Max. zulässige Fördermitteltemperatur  $t_{amb}$  bei  $n_{max}$ : 60 °C  
 Elektrischer Anschluss: Integrierter Controller mit seitlich ausgeführtem Kabel  
 Wuchtgüte: G 6,3  
 Schutzart: IP54  
 Motorschutz: Integriertes aktives Temperaturmanagement  
 Lüfterrad aus Hochleistungs-Verbundwerkstoff, unlackiert  
 Konformität: ErP 2015, CE, UL

## ErP-Daten

Wirkungsgrad  $\eta_{statA}$ : 57,6 %  
 Effizienzgrad:  $N_{st1} = 76,2 / N_{soll} = 62^{**}$   
 EC-Controller integriert

\*Leistungsschilddaten

\*\*ErP 2015

\*\*\* Dauerbetrieb mit gelegentlichen Anläufen (S1) nach DIN EN 60034-1:2011-02. Gelegentlicher Anlauf zwischen -30 °C und -25 °C ist zulässig. Dauerhafter Betrieb unter -25 °C nur mit speziellen Lagern für Kälteanwendungen auf Anfrage möglich.

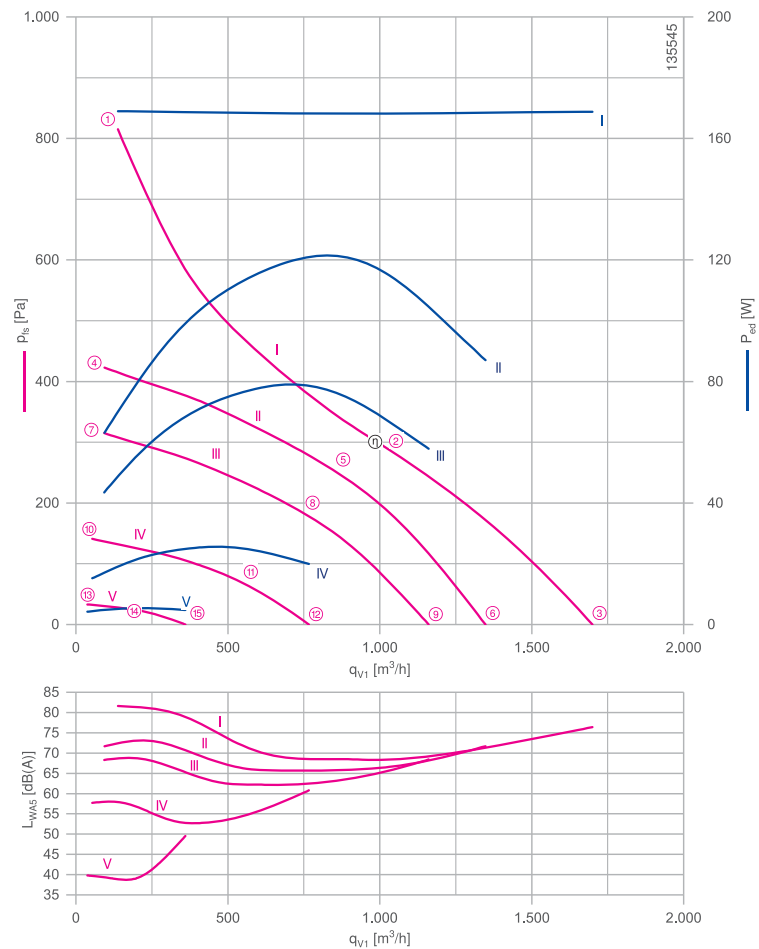
Anschlusschaltbild  
Systemkomponenten

1360-404

Seite 358

Seite 286

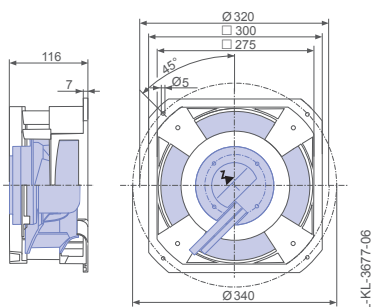
## Kennlinie



Gemessen mit Einlaufdüse, ohne Berührschutz nach ISO 5801.

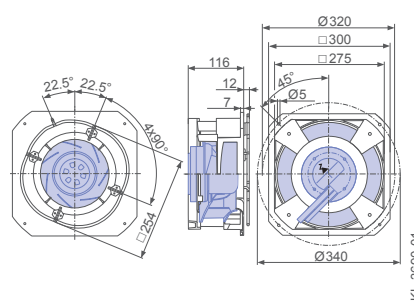
## Abmessungen mm

Lüftungsmodul GR in Einbaulage H/Vu/Vo



L-KL-3677-06

Lüftungsmodul GR inkl. Druckentnahmen in Einbaulage H/Vu/Vo



L-KL-3680-01

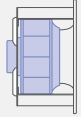
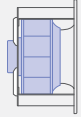


### Leistungsdaten



Typbezeichnung	Kennlinie	Drehzahl	Betriebspunkt	Strom	Aufnahmeleistung	Schalleistungspegel saugseitig
		n min <sup>-1</sup>		I A	P <sub>ed</sub> W	L <sub>WA5</sub> dB(A)
GR25V-4IP.ZC.AR	I	3110	①	1,50	170	82
		2480	②	1,50	170	68
		2800	③	1,50	170	76
	II	2230	④	0,62	65	72
			⑤	1,10	120	66
			⑥	0,84	85	72
	III	1930	⑦	0,44	44	68
			⑧	0,76	80	62
			⑨	0,56	60	68
	IV	1290	⑩	0,17	15	58
			⑪	0,28	26	53
			⑫	0,22	20	61
	V	640	⑬	0,06	4	40
			⑭	0,07	5	40
			⑮	0,06	5	50

Stromwerte ermittelt bei 230V

### Bestellinformationen Ventilator

Bauform	GR**	GR***
Einbaulage	H/Vu/Vo	H/Vu/Vo
		
<b>Typ</b>	<b>GR25V-4IP.ZC.AR</b>	<b>GR25V-4IP.ZC.AR</b>
<b>Artikel-Nr.</b>	<b>178090</b>	<b>178090/A02</b>
Gewicht kg	2,80	2,80
** Einlaufdüse integriert		
*** Einlaufdüse integriert, inkl. vier montierter Druckentnahmen zur Volumenstrommessung		

### Regeltechnik

Regelmodule	Sensor Regelmodule
	
Seite 326	Seite 328