





P-Reihe

AC-Technologie

Produktübersicht

Schnellauswahl	Seite 138
Einflutig	
Baugröße 200	Seite 140
Baugröße 220	Seite 144
Baugröße 250	Seite 150
Baugröße 280	Seite 154
Baugröße 315	Seite 158
Baugröße 355	Seite 164
Baugröße 400	Seite 168
Zweiflutig	
Baugröße 200	Seite 170
Baugröße 220	Seite 172
Baugröße 250	Seite 176
Baugröße 280	Seite 180
Baugröße 315	Seite 184
Baugröße 355	Seite 188
Baugröße 400	Seite 190

Information

RM..D-ECblue

RM..D

RG..R-ECblue

RG/RD..P

RG/RD..S

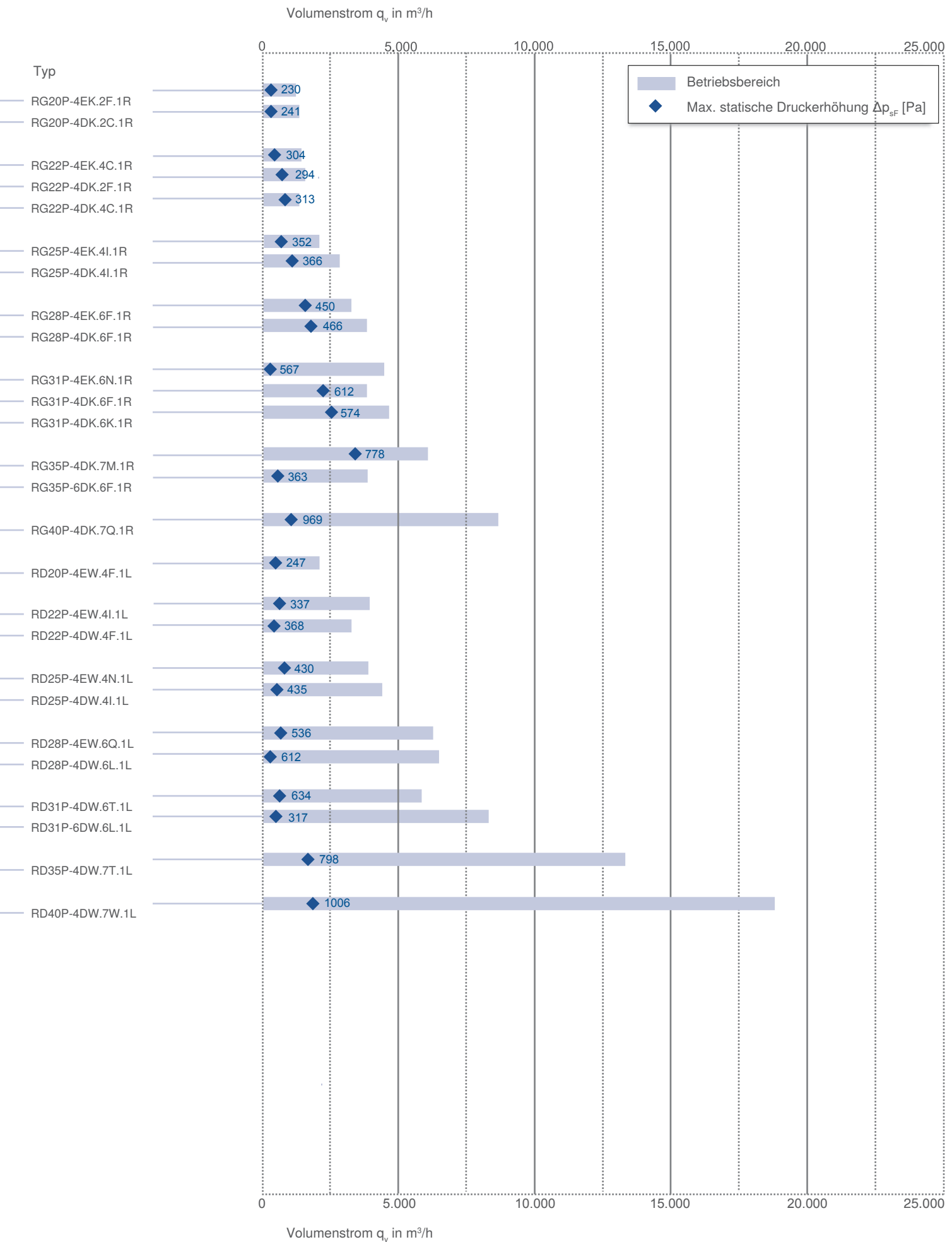
System-
komponenten

Regeltechnik

Allgemeine
Hinweise

Baugröße	Spannung	Polzahl	Typ	Position Laufrad	ErP	Seite
200	1~ 230 V	4	RG20P-4EK.2F.1R	K	-	140
	3~ 400 V	4	RG20P-4DK.2C.1R	K	2015	142
225	1~ 230 V	4	RG22P-4EK.4C.1R	K	2013	144
	3~ 400 V	4	RG22P-4DK.2F.1R	K	2013	146
		4	RG22P-4DK.4C.1R	K	2015	148
250	1~ 230 V	4	RG25P-4EK.4I.1R	K	-	150
	3~ 400 V	4	RG25P-4DK.4I.1R	K	2013	152
280	1~ 230 V	4	RG28P-4EK.6F.1R	K	2015	154
	3~ 400 V	4	RG28P-4DK.6F.1R	K	2015	156
315	1~ 230 V	4	RG31P-4EK.6N.1R	K	2013	158
	3~ 400 V	4	RG31P-4DK.6F.1R	K	2013	160
		4	RG31P-4DK.6K.1R	K	2015	162
355	3~ 400 V	4	RG35P-4DK.7M.1R	K	2015	164
		6	RG35P-6DK.6F.1R	K	2015	166
400	3~ 400 V	4	RG40P-4DK.7Q.1R	K	2015	168
200	1~ 230 V	4	RD20P-4EW.4F.1L	W	-	170
	3~ 400 V	4	RD20P-4DK.4F.1L	W	2015	172
225	1~ 230 V	4	RD22P-4EW.4I.1L	W	2015	174
	3~ 400 V	4	RD22P-4DK.4I.1L	W	2015	176
250	1~ 230 V	4	RD25P-4EW.4N.1L	W	2013	178
	3~ 400 V	4	RD25P-4DK.4I.1L	W	2013	180
280	1~ 230 V	4	RD28P-4EW.6Q.1L	W	2013	182
	3~ 400 V	4	RD28P-4DK.6L.1L	W	2015	184
315	1~ 230 V	4	RD31P-4DW.6T.1L	W	2013	186
	3~ 400 V	6	RD31P-6DK.6L.1L	W	2015	188
355	3~ 400 V	4	RD35P-4DK.7T.1L	W	2015	190
400	3~ 400 V	4	RD40P-4DK.7W.1L	W	2015	192





- Information
- RM..D-ECblue
- RM..D
- RG..R-ECblue
- RG/RD..P
- RG/RD..S
- System-komponenten
- Regeltechnik
- Allgemeine Hinweise

P-Reihe

für Einphasen-Wechselstrom, 4-polig

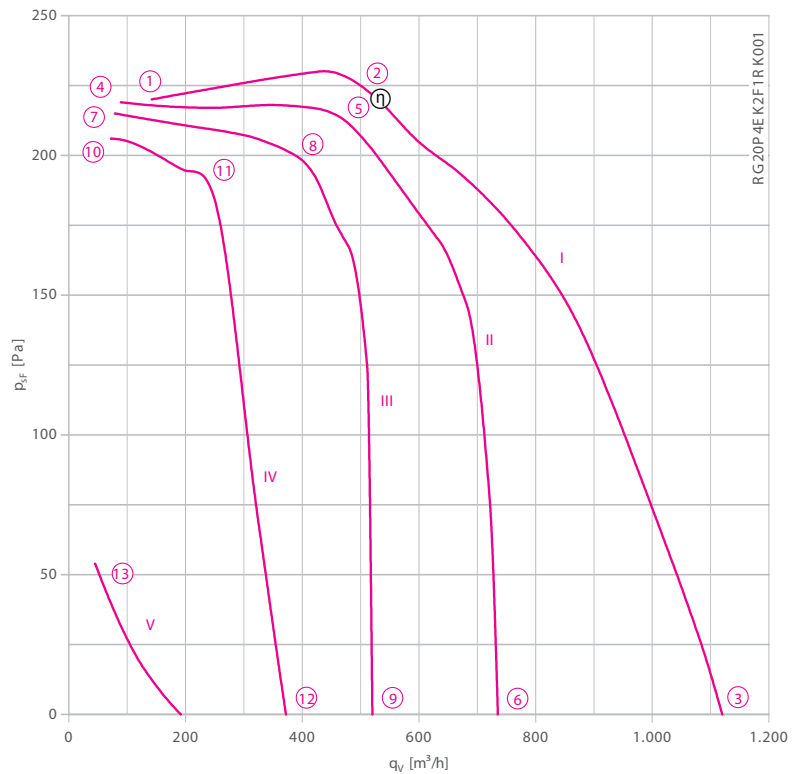
RG20P-4E



Beschreibung

Motortechnologie: AC
 Bemessungsspannung U_N : 1~ 230 V \pm 10 %*
 Bemessungsfrequenz f_N : 50 Hz*
 Aufnahmeleistung P_1 : 0,29 kW*
 Bemessungsstrom I_N : 1,45 A*
 Bemessungsdrehzahl n_N : 1260 min⁻¹*
 Anlaufstrom I_A : 2,60 A
 Betriebskondensator C_{400V} : 5,0 μ F
 Dynamischer Druck: $p_{d2} = 4,6 \cdot 10^{-5} \cdot q_v^2$ [Pa]
 Thermische Klasse: THCL155*
 Min. zulässige Fördermitteltemperatur $t_{R(min)}$: -20 °C
 Max. zulässige Fördermitteltemperatur $t_{R(max)}$: 40 °C
 Schutzart: IP44
 Motorschutz: Thermostatschalter
 Lüfterrad: Verzinktes Blech, unlackiert
 Motor: 1-Schicht-Lackierung, kieselgrau
 Gehäuse: Gehäuse unlackiert
 * Leistungsschilddaten

Kennlinie

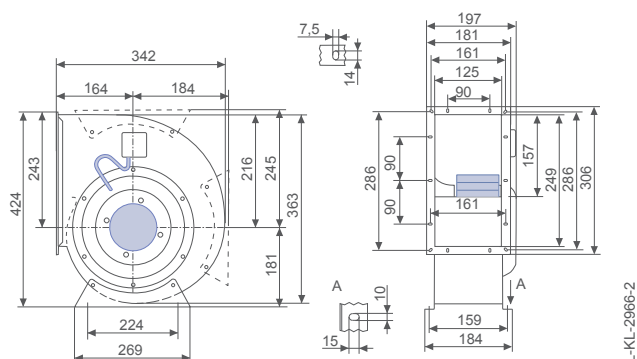


Gemessen in Ziehl-Abegg Gehäuse.

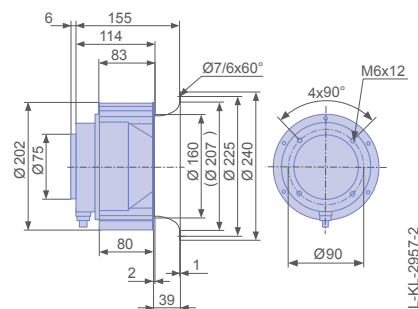
- Anschluss Schaltbild 1360-104XA Seite 367
- Systemkomponenten Seite 262

Abmessungen [mm]

Gehäuseventilator einflütig



Motorlüfterrad



Leistungsdaten

Typbezeichnung	Kennlinie	Spannung	Betriebspunkt	Strom	Aufnahmeleistung	Drehzahl	Schalleistungspegel saugseitig
		U [V]		I [A]	P_1 [W]	n [min ⁻¹]	L_{WAS} [dB]
RG20P-4EK.2F.1R	I	230	①	0,96	140	1470	
		230	②	0,98	160	1450	73
		230*	③	1,45*	290*	1260*	79
	II	160	④	0,47	72	1450	
		160	⑤	0,58	91	1420	71
		160	⑥	1,35	175	680	68
	III	130	⑦	0,43	57	1440	
		130	⑧	0,64	80	1360	69
		130	⑨	1,05	120	530	63
	IV	105	⑩	0,42	44	1410	
		105	⑪	0,49	50	1360	65
		105	⑫	0,83	66	430	64
	V	60	⑬	0,48	22	250	

*Leistungsschilddaten

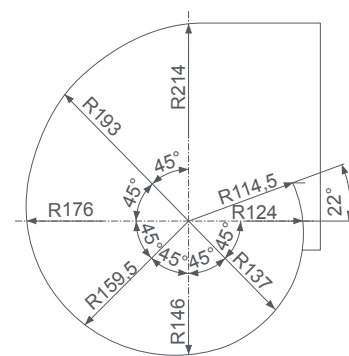
Bestellinformationen Ventilator

Bauform	RG	RE
Einbaulage	H	H/Vu/Vo
Elektrischer Anschluss	Klemmenkasten fest am Gehäuse aufgebaut.	Anschlusskabel seitlich, 105cm
Typ	RG20P-4EK.2F.1R	RE20P-4EK.2F.1R
Artikel-Nr.	209311	209309
Gewicht [kg]	10,60	4,00

Regeltechnik

<p>Frequenzumrichter Fcontrol 1~</p>  <p>➤ Seite 296</p>	<p>Motorschutzgeräte 1~</p>  <p>➤ Seite 344</p>	<p>Transformatorische Steuergeräte 1~</p>  <p>➤ Seite 334</p>	<p>Elektronische Spannungsregelgeräte 1~</p>  <p>➤ Seite 310</p>
---	--	--	--

Verwendetes Gehäuse



L-KL-2949-1

P-Reihe

für Dreiphasen-Wechselstrom, 4-polig

RG20P-4D



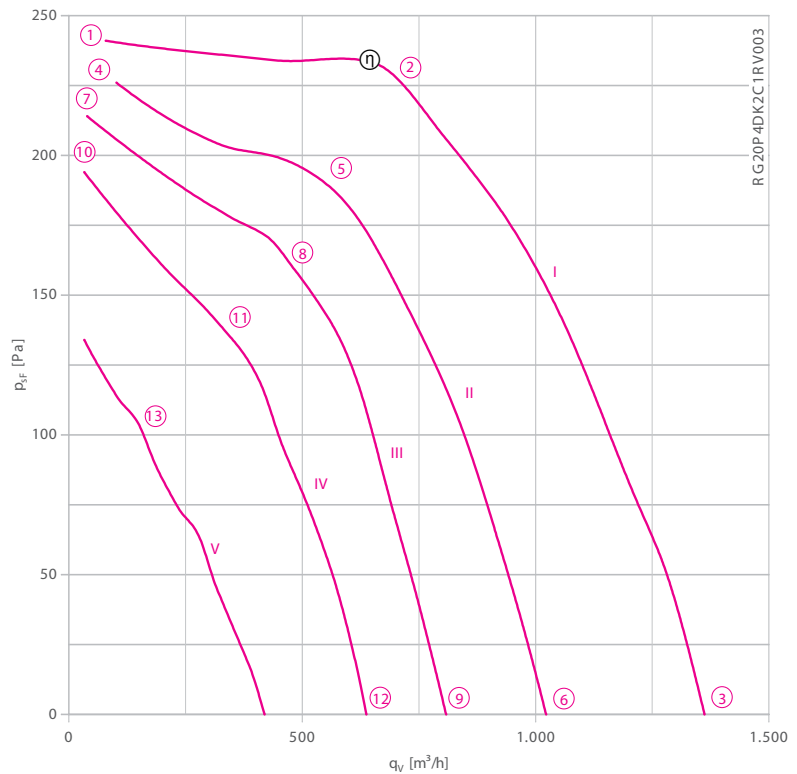
Beschreibung

Motortechnologie: AC
 Bemessungsspannung U_N : 3~ 230/400 V (Δ/Y) ± 10 %*
 Bemessungsfrequenz f_N : 50 Hz* (60Hz Daten verfügbar)
 Aufnahmeleistung P_1 : 0,31 kW*
 Bemessungsstrom I_N : 0,89/0,51 A*
 Bemessungsdrehzahl n_N : 1230 min⁻¹*
 Anlaufstrom I_A : 2,20 A / 1,20 A
 Stromerhöhung ΔI : 0 %
 Dynamischer Druck: $p_{d2} = 4,4 \cdot 10^{-5} \cdot q_v^2$ [Pa]
 Thermische Klasse: THCL155*
 Min. zulässige Fördermitteltemperatur $t_{R(min)}$: -20 °C
 Max. zulässige Fördermitteltemperatur $t_{R(max)}$: 70 °C
 Schutzart: IP44
 Motorschutz: Thermostatschalter
 Lüfterrad: Verzinktes Blech, unlackiert
 Motor: 1-Schicht-Lackierung, kieselgrau
 Gehäuse: Gehäuse unlackiert
 Konformität: ErP 2015, CE

ErP-Daten

Wirkungsgrad η_{statA} : 32,2 %
 Effizienzgrad: $N_{bst} = 44,0 / N_{soll} = 44$ **
 * Leistungsschilddaten
 **ErP 2015

Kennlinie

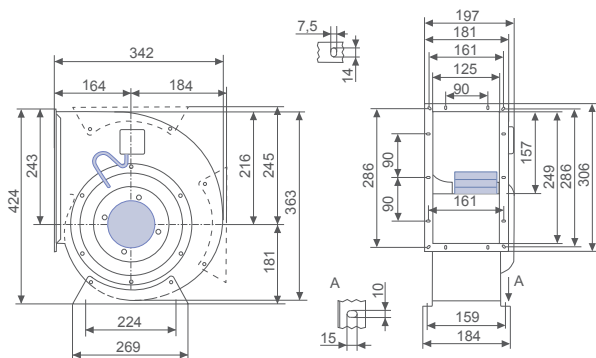


Gemessen in Ziehl-Abegg Gehäuse.

- Anschlusschaltbild 1360-106XA Seite 367
- Systemkomponenten Seite 262

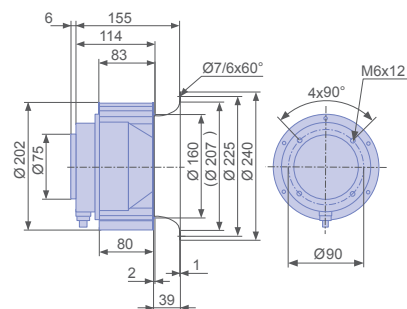
Abmessungen [mm]

Gehäuseventilator einflütig



L-KL-2966-1

Motorlüfterrad



L-KL-2957-1

Leistungsdaten

Typbezeichnung	Kennlinie	Spannung	Betriebspunkt	Strom	Aufnahmeleistung	Drehzahl	Schalleistungspegel saugseitig
		U [V]		I [A]	P ₁ [W]	n [min ⁻¹]	L _{WAS} [dB]
RG20P-4DK.2C.1R	I	400	①	0,35	66	1470	
		400	②	0,38	135	1400	73
		400*	③	0,51*	310*	1230*	76
	II	230	④	0,20	39	1430	
		230	⑤	0,29	95	1280	70
		230	⑥	0,51	195	920	69
	III	180	⑦	0,17	34	1390	
		180	⑧	0,27	73	1220	69
		180	⑨	0,49	140	770	64
	IV	140	⑩	0,16	30	1320	
		140	⑪	0,26	57	1090	58
		140	⑫	0,43	93	590	57
	V	90	⑬	0,20	28	990	

*Leistungsschilddaten

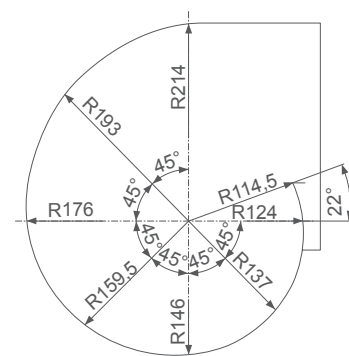
Bestellinformationen Ventilator

Bauform	RG	RE
Einbaulage	H	H/Vu/Vo
Elektrischer Anschluss	Klemmenkasten fest am Gehäuse aufgebaut.	Anschlusskabel seitlich, 105cm
Typ	RG20P-4DK.2C.1R	RE20P-4DK.2C.1R
Artikel-Nr.	209476	209475
Gewicht [kg]	9,60	3,70

Regeltechnik

<p>Frequenzumrichter Fcontrol 3~</p>  <p>➔ Seite 302</p>	<p>Motorschutzgeräte 3~</p>  <p>➔ Seite 344</p>	<p>Transformatorische Steuergeräte 3~</p>  <p>➔ Seite 334</p>	<p>Elektronische Spannungsregelgeräte 3~</p>  <p>➔ Seite 324</p>
---	--	--	---

Verwendetes Gehäuse



L-KL-2949-1

P-Reihe

für Einphasen-Wechselstrom, 4-polig

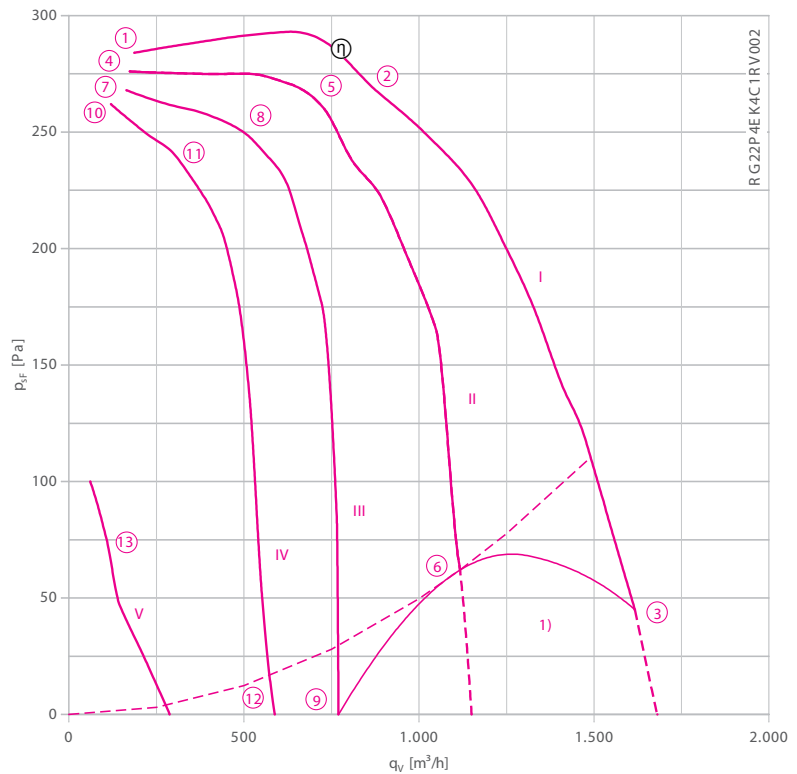
RG22P-4E



Beschreibung

Motortechnologie: AC
 Bemessungsspannung U_N : 1~ 230 V \pm 10 %*
 Bemessungsfrequenz f_N : 50 Hz*
 Aufnahmeleistung P_1 : 0,51 kW*
 Bemessungsstrom I_N : 2,30 A*
 Bemessungsdrehzahl n_N : 1250 min⁻¹*
 Anlaufstrom I_A : 4,20 A
 Betriebskondensator C_{400V} : 8,0 μ F
 Dynamischer Druck: $p_{d2} = 2,9 \cdot 10^{-5} \cdot q_v^2$ [Pa]
 Thermische Klasse: **THCL155***
 Min. zulässige Fördermitteltemperatur $t_{R(min)}$: -20 °C
 Max. zulässige Fördermitteltemperatur $t_{R(max)}$: 40 °C
 Mindestpressung $p_{sF(min)}$: 50 Pa
 Schutzart: IP54
 Motorschutz: Thermostatschalter
 Lüfterrad: Verzinktes Blech, unlackiert
 Motor: 1-Schicht-Lackierung, kieselgrau
 Konformität: ErP 2013, CE
ErP-Daten
 Wirkungsgrad η_{statA} : 27,7 %
 Effizienzgrad: $N_{ist} = 37,4 / N_{soll} = 37^{**}$
 * Leistungsschilddaten
 **ErP 2013

Kennlinie

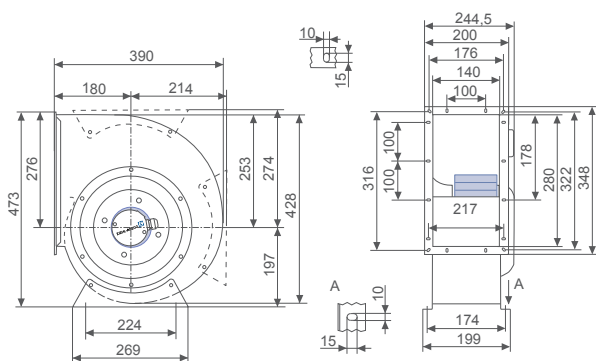


Gemessen in Ziehl-Abegg Gehäuse.
 1) In diesem Bereich nicht einsetzbar

- Anschlussschaltbild 1360-104XA Seite 367
- Systemkomponenten Seite 262

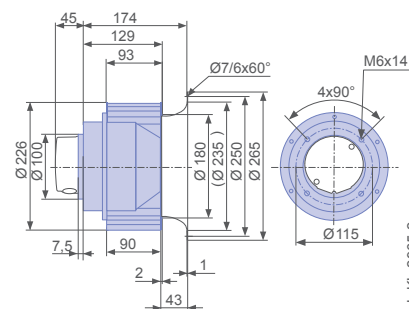
Abmessungen [mm]

Gehäuseventilator einflütig



L-KL-29685-2

Motorlüfterrad



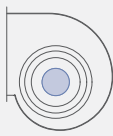

L-KL-29685-2

Leistungsdaten

Typbezeichnung	Kennlinie	Spannung	Betriebspunkt	Strom	Aufnahmeleistung	Drehzahl	Schalleistungspegel saugseitig
		U [V]		I [A]	P_1 [W]	n [min ⁻¹]	L_{WAS} [dB]
RG22P-4EK.4C.1R	I	230	①	1,05	175	1460	
		230	②	1,40	290	1400	76
		230*	③	2,30*	510*	1250*	79
	II	160	④	0,71	115	1450	
		160	⑤	1,20	185	1340	72
		160	⑥	2,20	330	910	73
	III	130	⑦	0,69	91	1410	
		130	⑧	1,15	145	1310	61
		130	⑨	2,10	240	600	63
	IV	105	⑩	0,70	74	1380	
		105	⑪	0,95	97	1290	52
		105	⑫	1,75	155	410	55
	V	60	⑬	0,90	48	800	

*Leistungsschilddaten

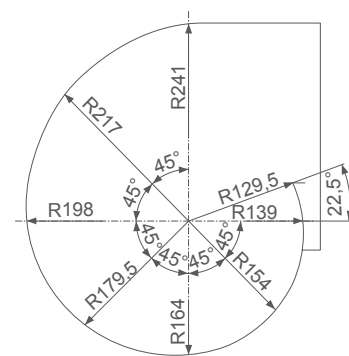
Bestellinformationen Ventilator

Bauform	RG	RE
Einbaulage	H	H/Vu/Vo
Elektrischer Anschluss	Klemmenkasten fest auf Motor aufgebaut.	Klemmenkasten
		
Typ	RG22P-4EK.4C.1R	RE22P-4EK.4C.1R
Artikel-Nr.	112983	112974
Gewicht [kg]	12,00	5,80

Regeltechnik

Frequenzumrichter Fcontrol 1~  ➤ Seite 296	Motorschutzgeräte 1~  ➤ Seite 344	Transformatorische Steuergeräte 1~  ➤ Seite 334	Elektronische Spannungsregelgeräte 1~  ➤ Seite 310
---	--	--	--

Verwendetes Gehäuse



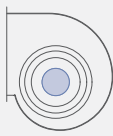

L-KL-2949-2

Leistungsdaten

Typbezeichnung	Kennlinie	Spannung	Betriebspunkt	Strom	Aufnahmeleistung	Drehzahl	Schalleistungspegel saugseitig
		U [V]		I [A]	P_1 [W]	n [min ⁻¹]	L_{WAS} [dB]
RG22P-4DK.4C.1R	I	400	①	0,62	135	1470	
		400	②	0,68	270	1420	77
		400*	③	0,95*	560*	1270*	79
	II	230	④	0,35	91	1440	
		230	⑤	0,53	180	1330	71
		230	⑥	1,10	400	980	68
	III	180	⑦	0,34	82	1390	
		180	⑧	0,61	170	1220	69
		180	⑨	1,05	290	790	63
	IV	140	⑩	0,36	75	1310	
		140	⑪	0,53	115	1160	65
		140	⑫	0,92	195	620	64
	V	90	⑬	0,44	62	1020	

*Leistungsschilddaten

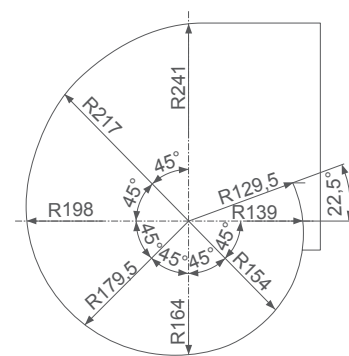
Bestellinformationen Ventilator

Bauform	RG	RE
Einbaulage	H	H/Vu/Vo
Elektrischer Anschluss	Klemmenkasten fest auf Motor aufgebaut.	Klemmenkasten
		
Typ	RG22P-4DK.4C.1R	RE22P-4DK.4C.1R
Artikel-Nr.	112982	112973
Gewicht [kg]	12,00	5,80

Regeltechnik

Frequenzumrichter Fcontrol 3~  ➔ Seite 302	Motorschutzgeräte 3~  ➔ Seite 344	Transformatorische Steuergeräte 3~  ➔ Seite 334	Elektronische Spannungsregelgeräte 3~  ➔ Seite 324
---	--	--	---

Verwendetes Gehäuse



L-KL-2949-2

P-Reihe

für Dreiphasen-Wechselstrom, 4-polig

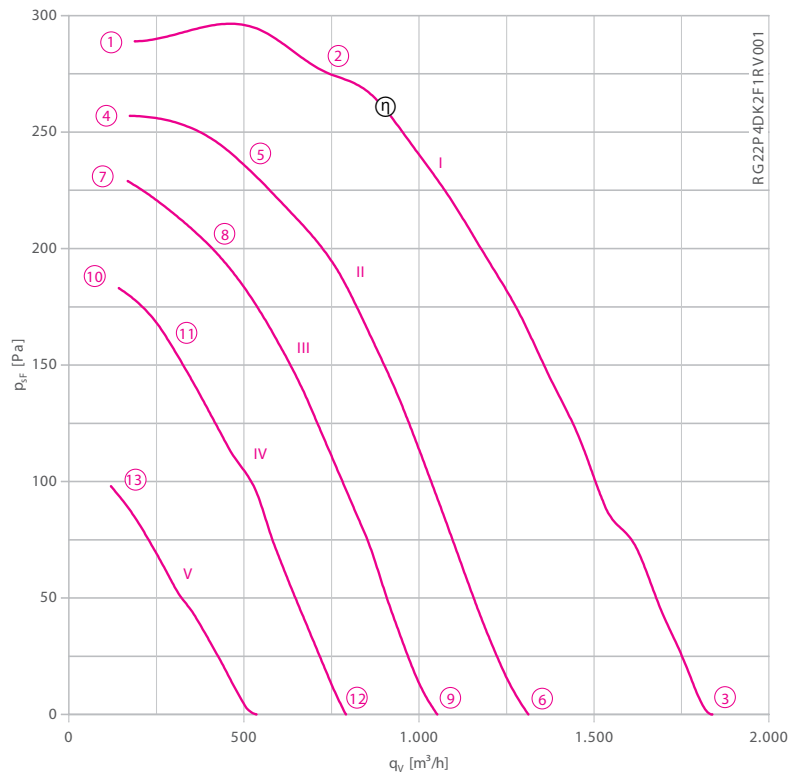
RG22P-4D



Beschreibung

Motortechnologie: AC
 Bemessungsspannung U_N : 3~ 230/400 V (Δ/Y) ± 10 %*
 Bemessungsfrequenz f_N : 50 Hz* (60Hz Daten verfügbar)
 Aufnahmeleistung P_1 : 0,51 kW*
 Bemessungsstrom I_N : 1,50/0,87 A*
 Bemessungsdrehzahl n_N : 1190 min⁻¹*
 Anlaufstrom I_A : 3,40 A / 2,00 A
 Dynamischer Druck: $p_{d2} = 2,9 \cdot 10^{-5} \cdot q_v^2$ [Pa]
 Thermische Klasse: THCL155*
 Min. zulässige Fördermitteltemperatur $t_{R(min)}$: -20 °C
 Max. zulässige Fördermitteltemperatur $t_{R(max)}$: 55 °C
 Schutzart: IP44
 Motorschutz: Thermostatschalter
 Lüfterrad: Verzinktes Blech, unlackiert
 Motor: 1-Schicht-Lackierung, kieselgrau
 Gehäuse: Gehäuse unlackiert
 Konformität: ErP 2015, CE
ErP-Daten
 Wirkungsgrad η_{statA} : 33,3 %
 Effizienzgrad: $N_{ist} = 44,0 / N_{soll} = 44$ **
 * Leistungsschilddaten
 **ErP 2015

Kennlinie

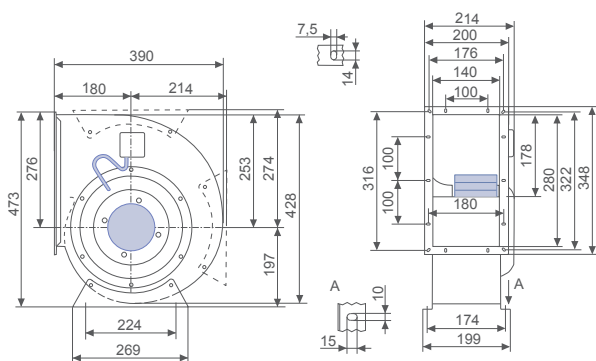


Gemessen in Ziehl-Abegg Gehäuse.

- Anschlusschaltbild 1360-106XA Seite 367
- Systemkomponenten Seite 262

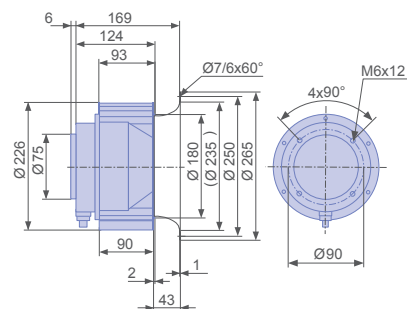
Abmessungen [mm]

Gehäuseventilator einflütig



L-KL-2966-3

Motorlüfterrad



L-KL-2957-3

Leistungsdaten

Typbezeichnung	Kennlinie	Spannung	Betriebspunkt	Strom	Aufnahmeleistung	Drehzahl	Schalleistungspegel saugseitig
		U [V]		I [A]	P_1 [W]	n [min ⁻¹]	L_{WAS} [dB]
RG22P-4DK.2F.1R	I	400	①	0,47	135	1450	
		400	②	0,54	250	1370	77
		400*	③	0,87*	510*	1190*	80
	II	230	④	0,31	92	1360	
		230	⑤	0,45	160	1230	74
		230	⑥	0,81	310	860	72
	III	180	⑦	0,30	81	1290	
		180	⑧	0,44	125	1140	73
		180	⑨	0,73	210	710	68
	IV	140	⑩	0,31	70	1170	
		140	⑪	0,35	80	1110	72
		140	⑫	0,62	140	570	62
	V	90	⑬	0,33	49	830	

*Leistungsschilddaten

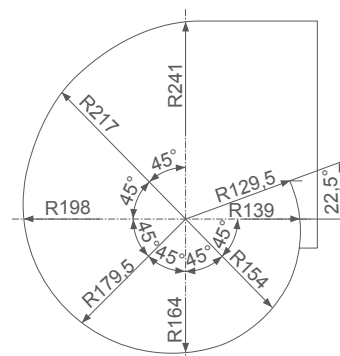
Bestellinformationen Ventilator

Bauform	RG	RE
Einbaulage	H	H/Vu/Vo
Elektrischer Anschluss	Klemmenkasten fest am Gehäuse aufgebaut.	Anschlusskabel seitlich, 105cm
		
Typ	RG22P-4DK.2F.1R	RE22P-4DK.2F.1R
Artikel-Nr.	210162	210157
Gewicht [kg]	11,60	4,70

Regeltechnik

Frequenzumrichter Fcontrol 3~  ➔ Seite 302	Motorschutzgeräte 3~  ➔ Seite 344	Transformatorische Steuergeräte 3~  ➔ Seite 334	Elektronische Spannungsregelgeräte 3~  ➔ Seite 324
---	--	--	---

Verwendetes Gehäuse



L-KL-2949-2

P-Reihe

für Einphasen-Wechselstrom, 4-polig

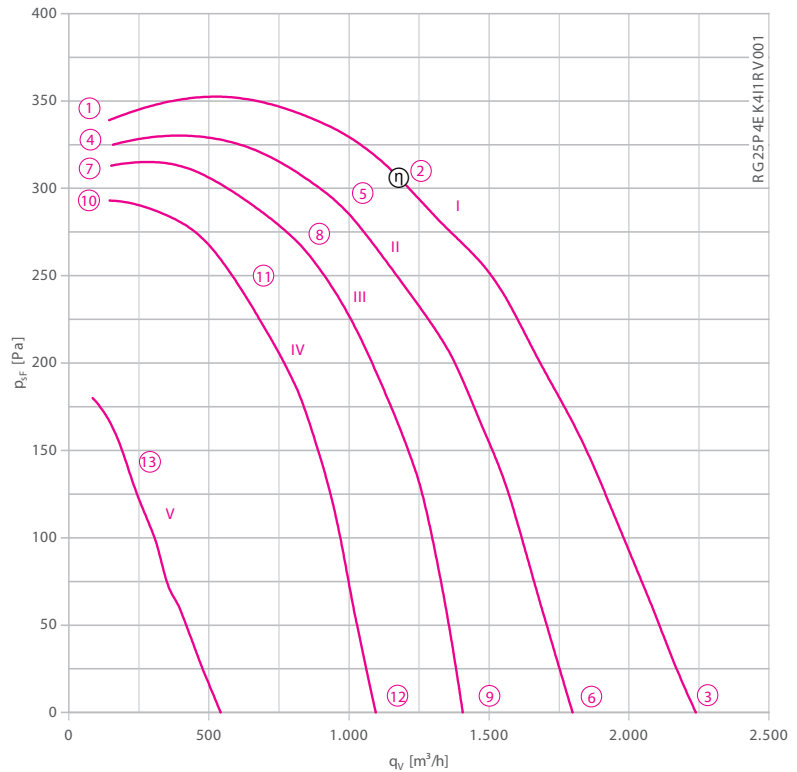
RG25P-4E



Beschreibung

Motortechnologie: AC
 Bemessungsspannung U_N : 1~ 230 V±10 %*
 Bemessungsfrequenz f_N : 50 Hz* (60Hz Daten verfügbar)
 Aufnahmeleistung P_1 : 0,78 kW*
 Bemessungsstrom I_N : 3,40 A*
 Bemessungsdrehzahl n_N : 1230 min⁻¹*
 Stromerhöhung Δ : 0 %
 Betriebskondensator C_{400V} : 14,0 µF
 Thermische Klasse: THCL155*
 Min. zulässige Fördermitteltemperatur $t_{R(min)}$: -20 °C
 Max. zulässige Fördermitteltemperatur $t_{R(max)}$: 50 °C
 Schutzart: IP54
 Motorschutz: Thermostatschalter
 Lüfterrad: Verzinktes Blech, unlackiert
 Motor: 1-Schicht-Lackierung, kieselgrau
 * Leistungsschilddaten

Kennlinie



Gemessen in Ziehl-Abegg Gehäuse.

- Anschlusschaltbild
- Systemkomponenten

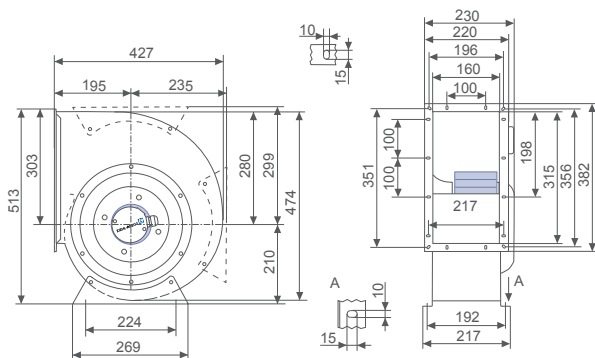
1360-104XA

Seite 367

Seite 262

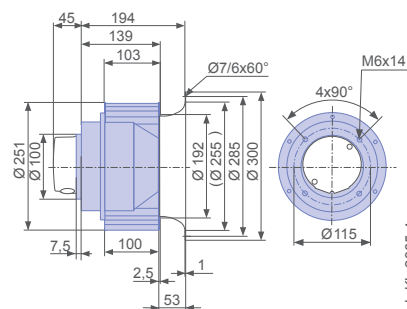
Abmessungen [mm]

Gehäuseventilator einflütig



L-KL-2968-4

Motorlüfterrad



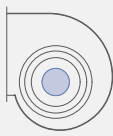

L-KL-2965-4

Leistungsdaten

Typbezeichnung	Kennlinie	Spannung	Betriebspunkt	Strom	Aufnahmeleistung	Drehzahl	Schalleistungspegel saugseitig
		U [V]		I [A]	P_1 [W]	n [min ⁻¹]	L_{WAS} [dB]
RG25P-4EK.4I.1R	I	230	①	1,90	320	1450	
		230	②	2,40	460	1390	80
		230*	③	3,40*	780*	1230*	83
	II	160	④	1,30	200	1430	
		160	⑤	2,00	320	1310	78
		160	⑥	3,70	580	1000	78
	III	130	⑦	1,25	155	1400	
		130	⑧	1,95	250	1270	77
		130	⑨	3,50	430	780	71
	IV	105	⑩	1,20	125	1350	
		105	⑪	1,80	185	1210	76
		105	⑫	3,10	310	610	64
	V	60	⑬	1,50	86	940	

*Leistungsschilddaten

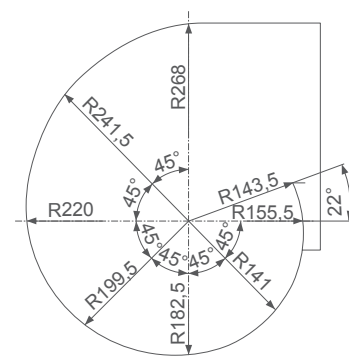
Bestellinformationen Ventilator

Bauform	RG	RE
Einbaulage	H	H/Vu/Vo
Elektrischer Anschluss	Klemmenkasten fest auf Motor aufgebaut.	Klemmenkasten
		
Typ	RG25P-4EK.4I.1R	RE25P-4EK.4I.1R
Artikel-Nr.	112987	112978
Gewicht [kg]	16,50	9,10

Regeltechnik

Frequenzumrichter Fcontrol 1~  ➤ Seite 296	Motorschutzgeräte 1~  ➤ Seite 344	Transformatorische Steuergeräte 1~  ➤ Seite 334	Elektronische Spannungsregelgeräte 1~  ➤ Seite 310
---	--	--	--

Verwendetes Gehäuse



L-KL-2949-3

P-Reihe

für Dreiphasen-Wechselstrom, 4-polig

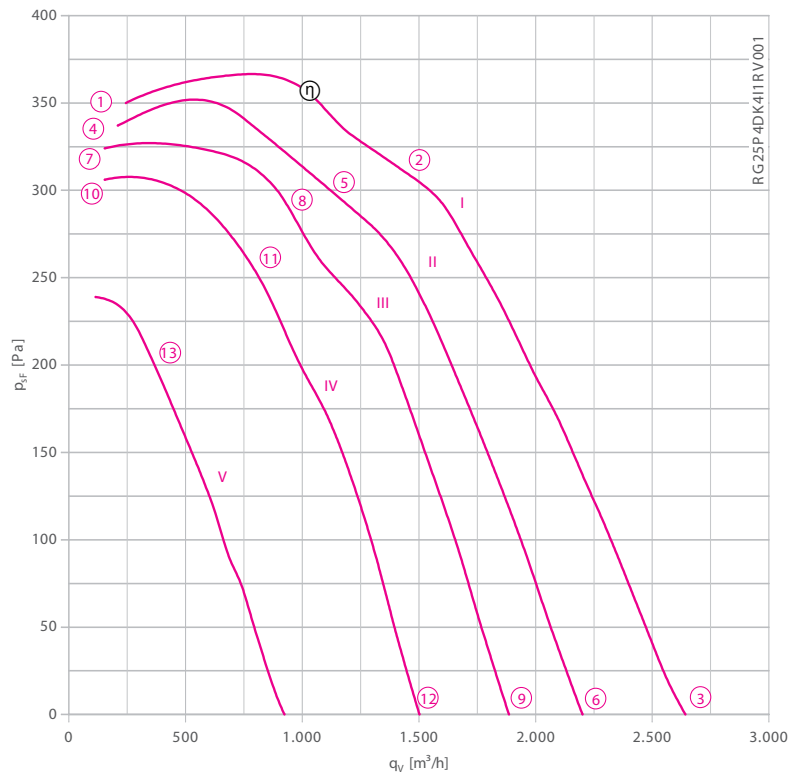
RG25P-4D



Beschreibung

Motortechnologie: AC
 Bemessungsspannung U_N : 3~ 230/400 V (Δ/Y) ± 10 %*
 Bemessungsfrequenz f_N : 50 Hz* (60Hz Daten verfügbar)
 Aufnahmeleistung P_1 : 0,93 kW*
 Bemessungsstrom I_N : 3,30/1,90 A*
 Bemessungsdrehzahl n_N : 1380 min⁻¹*
 Anlaufstrom I_A : 12,00 A / 7,00 A
 Dynamischer Druck: $p_{d2} = 1,65 \cdot 10^{-5} \cdot q_v^2$ [Pa]
 Thermische Klasse: THCL155*
 Min. zulässige Fördermitteltemperatur $t_{R(min)}$: -20 °C
 Max. zulässige Fördermitteltemperatur $t_{R(max)}$: 50 °C
 Schutzart: IP54
 Motorschutz: Thermostatschalter
 Lüfterrad: Verzinktes Blech, unlackiert
 Motor: 1-Schicht-Lackierung, kieselgrau
 Konformität: ErP 2013, CE
ErP-Daten
 Wirkungsgrad η_{statA} : 30,9 %
 Effizienzgrad: $N_{ist} = 40,0 / N_{soll} = 37$ **
 * Leistungsschilddaten
 **ErP 2013

Kennlinie



Gemessen in Ziehl-Abegg Gehäuse.

- Anschlussschaltbild
- Systemkomponenten

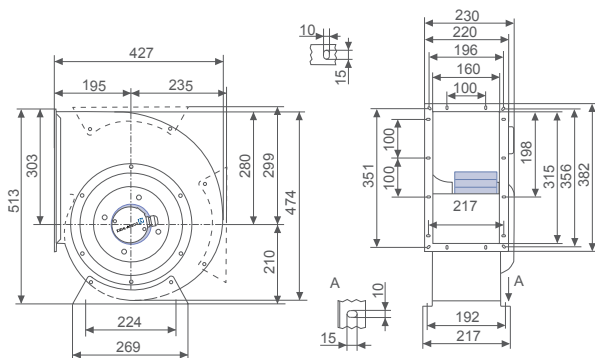
1360-106XA

Seite 367

Seite 262

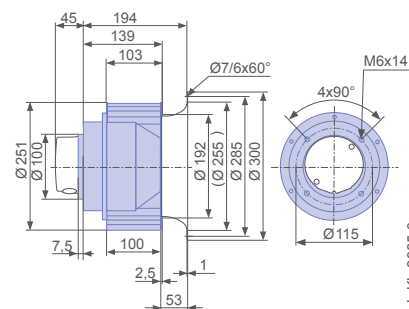
Abmessungen [mm]

Gehäuseventilator einflütig



L-KL-2968-3

Motorlüfterrad



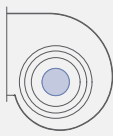

L-KL-2965-3

Leistungsdaten

Typbezeichnung	Kennlinie	Spannung	Betriebspunkt	Strom	Aufnahmeleistung	Drehzahl	Schalleistungspegel saugseitig
		U [V]		I [A]	P_1 [W]	n [min ⁻¹]	L_{WAS} [dB]
RG25P-4DK.4I.1R	I	400	①	1,60	250	1480	
		400	②	1,70	500	1440	80
		400*	③	1,90*	930*	1380*	86
	II	230	④	0,78	160	1460	
		230	⑤	1,05	310	1400	80
		230	⑥	2,10	720	1180	82
	III	180	⑦	0,67	130	1430	
		180	⑧	1,05	260	1350	79
		180	⑨	2,20	570	1010	78
	IV	140	⑩	0,66	125	1390	
		140	⑪	1,00	210	1280	77
		140	⑫	2,00	400	820	72
	V	90	⑬	1,00	135	1050	

*Leistungsschilddaten

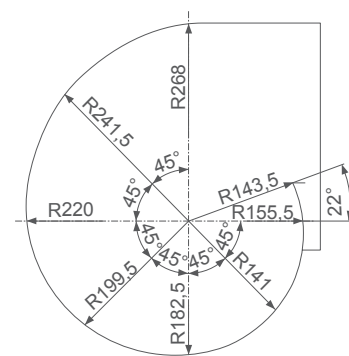
Bestellinformationen Ventilator

Bauform	RG	RE
Einbaulage	H	H/Vu/Vo
Elektrischer Anschluss	Klemmenkasten fest auf Motor aufgebaut.	Klemmenkasten
		
Typ	RG25P-4DK.4I.1R	RE25P-4DK.4I.1R
Artikel-Nr.	112985	112976
Gewicht [kg]	16,50	9,10

Regeltechnik

Frequenzumrichter Fcontrol 3~  ➔ Seite 302	Motorschutzgeräte 3~  ➔ Seite 344	Transformatorische Steuergeräte 3~  ➔ Seite 334	Elektronische Spannungsregelgeräte 3~  ➔ Seite 324
---	--	--	---

Verwendetes Gehäuse





L-KL-2949-3

Leistungsdaten

Typbezeichnung	Kennlinie	Spannung	Betriebspunkt	Strom	Aufnahmeleistung	Drehzahl	Schalleistungspiegel saugseitig
		U [V]		I [A]	P ₁ [W]		
RG28P-4EK.6F.1R	I	230	①	2,40	420	81	
		230	②	3,40	700		
		230*	③	5,10*	1150*		
	II	160	④	1,00	300	75	
		160	⑤	3,00	460		
		160	⑥	5,10	760		
	III	130	⑦	1,90	250	69	
		130	⑧	2,70	330		
		130	⑨	4,50	490		
	IV	105	⑩	1,95	200	62	
		105	⑪	2,50	240		
		105	⑫	3,60	310		
	V	60	⑬	2,00	93		

*Leistungsschilddaten

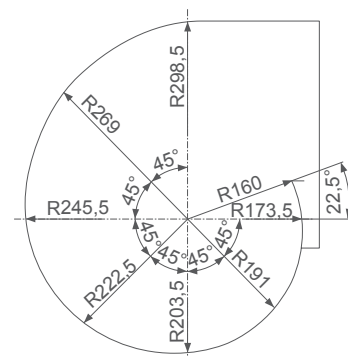
Bestellinformationen Ventilator

Bauform	RG	RE
Einbaulage	H	H/Vu/Vo
Elektrischer Anschluss	Klemmenkasten fest am Gehäuse aufgebaut.	Anschlusskabel seitlich, 105cm
		
Typ	RG28P-4EK.6F.1R	RE28P-4EK.6F.1R
Artikel-Nr.	210237	209614
Gewicht [kg]	26,30	14,30

Regeltechnik

<p>Frequenzumrichter Fcontrol 1~</p>  <p>➔ Seite 296</p>	<p>Motorschutzgeräte 1~</p>  <p>➔ Seite 344</p>	<p>Transformatorische Steuergeräte 1~</p>  <p>➔ Seite 334</p>	<p>Elektronische Spannungsregelgeräte 1~</p>  <p>➔ Seite 310</p>
---	--	--	--

Verwendetes Gehäuse



L-KL-2949-4

P-Reihe

für Dreiphasen-Wechselstrom, 4-polig

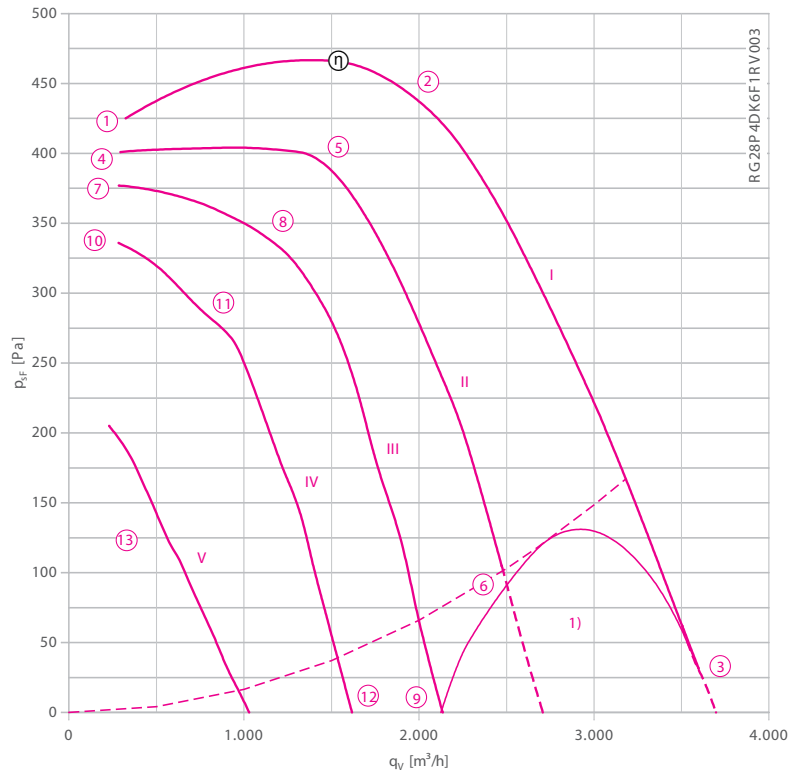
RG28P-4D



Beschreibung

Motortechnologie: AC
 Bemessungsspannung U_N : 3~ 230/400 V (Δ/Y) ± 10 %*
 Bemessungsfrequenz f_N : 50 Hz* (60Hz Daten verfügbar)
 Aufnahmeleistung P_1 : 1,50 kW*
 Bemessungsstrom I_N : 4,40/2,60 A*
 Bemessungsdrehzahl n_N : 1310 min⁻¹*
 Anlaufstrom I_A : 16,00 A / 9,50 A
 Dynamischer Druck: $p_{d2} = 1,1 \cdot 10^{-5} \cdot q_v^2$ [Pa]
 Thermische Klasse: THCL155*
 Min. zulässige Fördermitteltemperatur $t_{R(min)}$: -20 °C
 Max. zulässige Fördermitteltemperatur $t_{R(max)}$: 40 °C
 Mindestpressung $p_{sF(min)}$: 30 Pa
 Schutzart: IP54
 Motorschutz: Thermostatschalter
 Lüfterrad: Verzinktes Blech, unlackiert
 Motor: 1-Schicht-Lackierung, kieselgrau
 Gehäuse: Gehäuse unlackiert
 Konformität: ErP 2015, CE
ErP-Daten
 Wirkungsgrad η_{statA} : 39,2 %
 Effizienzgrad: $N_{bst} = 47,1 / N_{soll} = 44$ **
 * Leistungsschilddaten
 **ErP 2015

Kennlinie

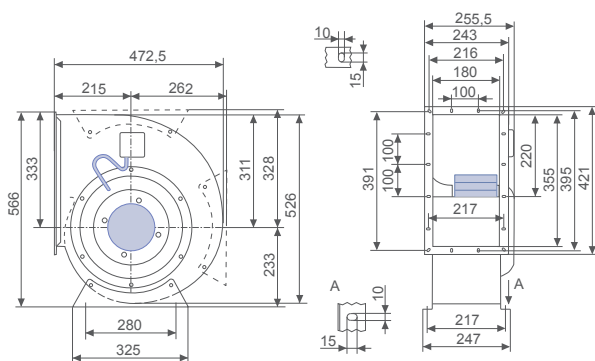


Gemessen in Ziehl-Abegg Gehäuse.
 1) In diesem Bereich nicht einsetzbar

- Anschlusschaltbild 1360-106XA Seite 367
- Systemkomponenten Seite 262

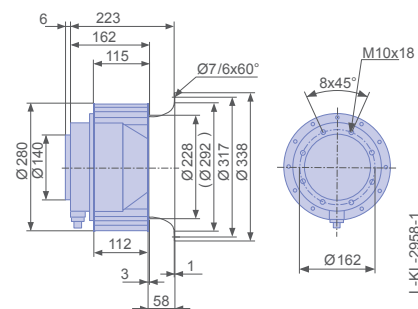
Abmessungen [mm]

Gehäuseventilator einflütig



L-KL-2956-4

Motorlüfterrad



L-KL-2956-1

Leistungsdaten


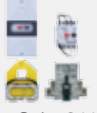

Typbezeichnung	Kennlinie	Spannung	Betriebspunkt	Strom	Aufnahmeleistung	Drehzahl	Schalleistungspegel saugseitig
		U [V]		I [A]	P _i [W]	n [min ⁻¹]	L _{WAS} [dB]
RG28P-4DK.6F.1R	I	400	①	1,40	300	1480	
		400	②	1,75	720	1420	82
		400*	③	2,60*	1500*	1310*	88
	II	230	④	0,84	220	1440	
		230	⑤	1,40	470	1340	79
		230	⑥	2,60	950	1060	80
	III	180	⑦	0,84	210	1390	
		180	⑧	1,55	420	1230	75
		180	⑨	2,60	710	810	75
	IV	140	⑩	0,95	190	1330	
		140	⑪	1,55	330	1120	69
		140	⑫	2,50	470	600	69
	V	90	⑬	1,35	170	850	

*Leistungsschilddaten

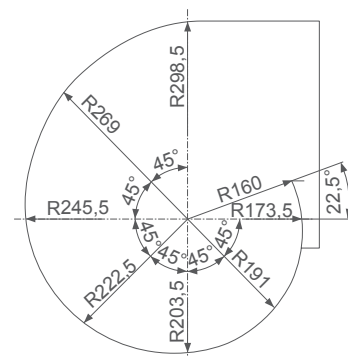
Bestellinformationen Ventilator

Bauform	RG	RE
Einbaulage	H	H/Vu/Vo
Elektrischer Anschluss	Klemmenkasten fest am Gehäuse aufgebaut.	Anschlusskabel seitlich, 105cm
Typ	RG28P-4DK.6F.1R	RE28P-4DK.6F.1R
Artikel-Nr.	210195	152814
Gewicht [kg]	26,30	14,30

Regeltechnik

<p>Frequenzumrichter Fcontrol 3~</p>  <p>➤ Seite 302</p>	<p>Motorschutzgeräte 3~</p>  <p>➤ Seite 344</p>	<p>Transformatorische Steuergeräte 3~</p>  <p>➤ Seite 334</p>	<p>Elektronische Spannungsregelgeräte 3~</p>  <p>➤ Seite 324</p>
---	--	--	---

Verwendetes Gehäuse



L-KL-2949-4



Information

RM..D-ECblue

RM..D

RG..R-ECblue

RG/RD..P

RG/RD..S

Systemkomponenten

Regeltechnik

Allgemeine Hinweise

P-Reihe

für Einphasen-Wechselstrom, 4-polig

RG31P-4E



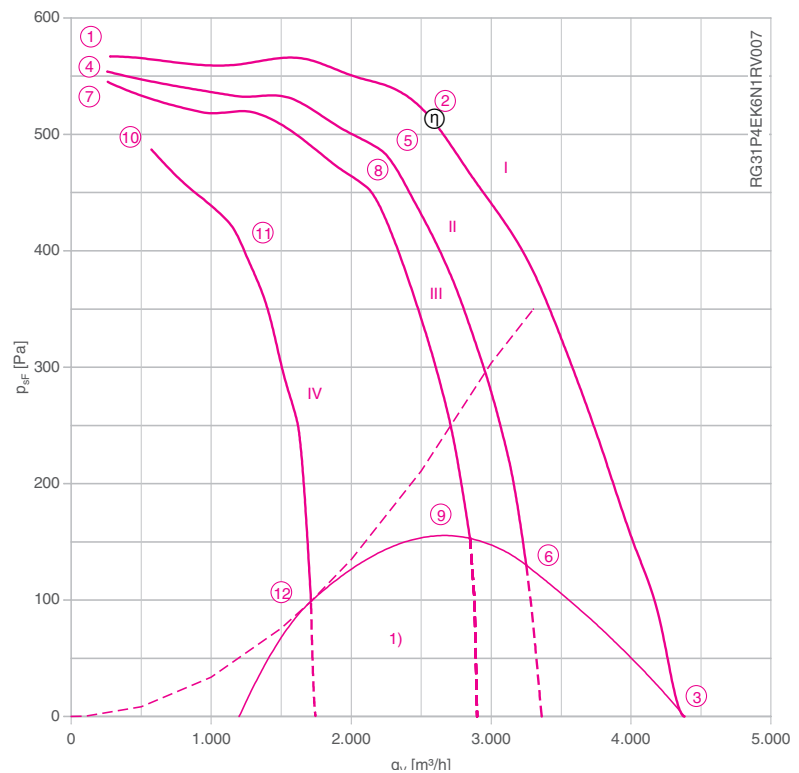
Beschreibung

Motortechnologie: AC
 Bemessungsspannung U_N : 1~ 230 V \pm 10 %*
 Bemessungsfrequenz f_N : 50 Hz*
 Aufnahmeleistung P_1 : 2,40 kW*
 Bemessungsstrom I_N : 11,00 A*
 Bemessungsdrehzahl n_N : 1340 min⁻¹*
 Anlaufstrom I_A : 26,00 A
 Betriebskondensator C_{400V} : 35,0 μ F
 Dynamischer Druck: $p_{d2} = 7,1 \cdot 10^{-6} \cdot q_v^2$ [Pa]
 Thermische Klasse: **THCL155***
 Min. zulässige Fördermitteltemperatur $t_{R(min)}$: -20 °C
 Max. zulässige Fördermitteltemperatur $t_{R(max)}$: 40 °C
 Mindestpressung $p_{sF(min)}$: 0 Pa
 Schutzart: IP54
 Motorschutz: Thermostatschalter
 Lüfterrad: Verzinktes Blech, unlackiert
 Motor: 1-Schicht-Lackierung, kieselgrau
 Gehäuse: Gehäuse unlackiert
 Konformität: ErP 2013, CE

ErP-Daten

Wirkungsgrad η_{statA} : 31,1 %
 Effizienzgrad: $N_{ist} = 37,0 / N_{soll} = 37$ **
 * Leistungsschilddaten
 **ErP 2013

Kennlinie

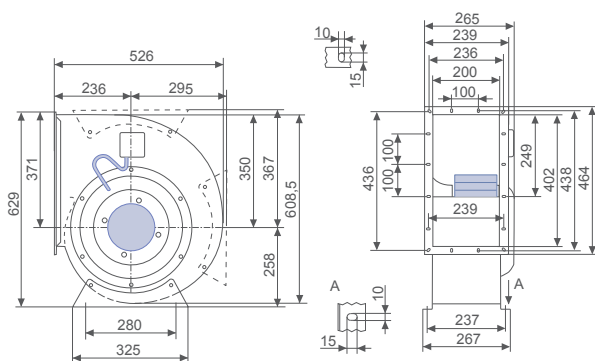


Gemessen in Ziehl-Abegg Gehäuse.
 1) In diesem Bereich nicht einsetzbar

- Anschlusschaltbild 1360-104XA Seite 367
- Systemkomponenten Seite 262

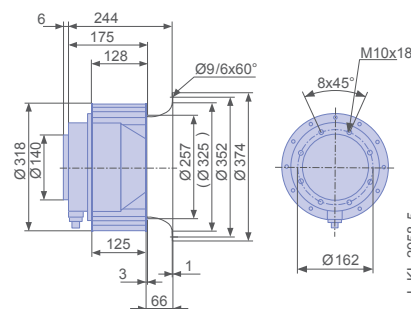
Abmessungen [mm]

Gehäuseventilator einflütig



L-KL-2956-3

Motorlüfterrad




L-KL-2956-5

Leistungsdaten

Typbezeichnung	Kennlinie	Spannung	Betriebspunkt	Strom	Aufnahmeleistung	Drehzahl	Schalleistungspegel saugseitig
		U [V]		I [A]	P_1 [W]	n [min ⁻¹]	L_{WAS} [dB]
RG31P-4EK.6N.1R	I	230	①	2,80	610	1470	
		230	②	5,40	1250	1420	86
		230*	③	11,00*	2400*	1340*	92
	II	170	④	2,80	470	1460	
		170	⑤	5,60	960	1360	83
		170	⑥	11,00	1700	1050	90
	III	155	⑦	2,80	420	1450	
		155	⑧	6,00	910	1320	80
		155	⑨	10,00	1450	1040	87
	IV	110	⑩	3,00	330	1400	
		110	⑪	4,90	520	1270	79
		110	⑫	8,60	840	730	79

*Leistungsschilddaten

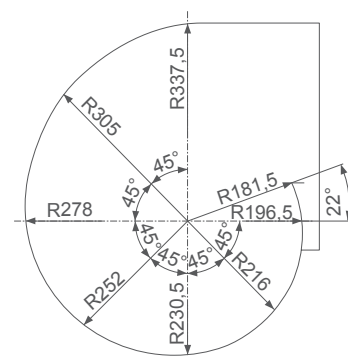
Bestellinformationen Ventilator

Bauform	RG	RE
Einbaulage	H	H/Vu/Vo
Elektrischer Anschluss	Klemmenkasten fest am Gehäuse aufgebaut.	Anschlusskabel seitlich, 105cm
		
Typ	RG31P-4EK.6N.1R	RE31P-4EK.6N.1R
Artikel-Nr.	110522	107718H
Gewicht [kg]	35,10	22,80

Regeltechnik

Frequenzumrichter Fcontrol 1~  ↗ Seite 296	Motorschutzgeräte 1~  ↗ Seite 344	Transformatorische Steuergeräte 1~  ↗ Seite 334	Elektronische Spannungsregelgeräte 1~  ↗ Seite 310
---	--	--	--

Verwendetes Gehäuse



L-KL-2949-5

P-Reihe

für Dreiphasen-Wechselstrom, 4-polig

RG31P-4D



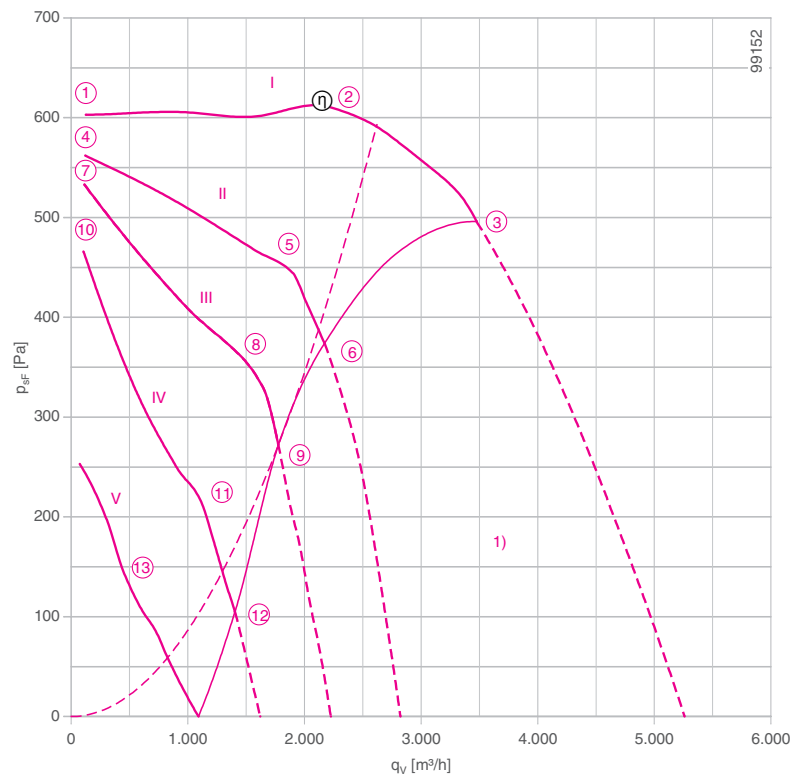
Beschreibung

Motortechnologie: AC
 Bemessungsspannung U_N : 3~ 230/400 V (Δ/Y) $\pm 10\%$ *
 Bemessungsfrequenz f_N : 50 Hz*
 Aufnahmeleistung P_1 : 1,65 kW*
 Bemessungsstrom I_N : 5,00/2,90 A*
 Bemessungsdrehzahl n_N : 1360 min⁻¹*
 Thermische Klasse: THCL155*
 Min. zulässige Fördermitteltemperatur $t_{R(min)}$: -20 °C
 Max. zulässige Fördermitteltemperatur $t_{R(max)}$: 50 °C
 Mindestdruck $p_{sF(min)}$: 500 Pa
 Schutzart: IP54
 Motorschutz: Thermostatschalter
 Lüfterrad: Verzinktes Blech, unlackiert
 Motor: 1-Schicht-Lackierung, kieselgrau
 Gehäuse: Gehäuse unlackiert
 Konformität: ErP 2015, CE

ErP-Daten

Wirkungsgrad η_{statA} : 38,6 %
 Effizienzgrad: $N_{ist} = 45,0 / N_{soll} = 44$ **
 * Leistungsschilddaten
 **ErP 2015

Kennlinie

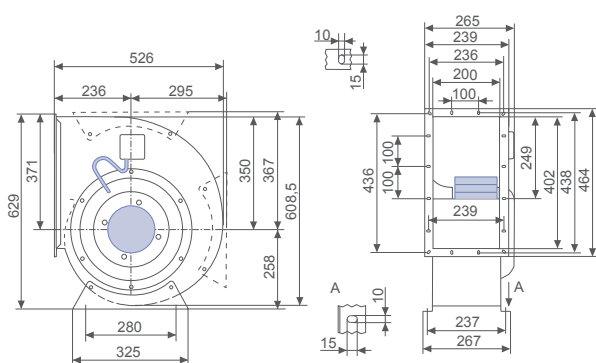


Gemessen in Ziehl-Abegg Gehäuse.
 1) In diesem Bereich nicht einsetzbar

- Anschluss Schaltbild 1360-106XA Seite 367
- Systemkomponenten Seite 262

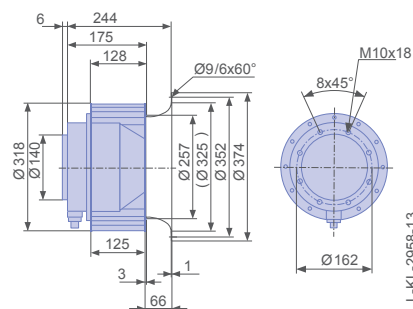
Abmessungen [mm]

Gehäuseventilator einflütig



L-KL-2956-6

Motorlüfterrad



L-KL-2958-13



Leistungsdaten

Typbezeichnung	Kennlinie	Spannung	Betriebspunkt	Strom	Aufnahmeleistung	Drehzahl	Schalleistungspegel saugseitig
		U [V]		I [A]	P_1 [W]	n [min ⁻¹]	L_{WAS} [dB]
RG31P-4DK.6F.1R	I	400	①	1,45	480	1450	
		400	②	2,20	1100	1370	83
		400*	③	2,90*	1650*	1260*	84
	II	230	④	1,25	390	1360	
		230	⑤	2,00	690	1210	80
		230	⑥	2,90	1000	950	77
	III	180	⑦	1,35	360	1280	
		180	⑧	2,00	540	1060	76
		180	⑨	2,90	750	630	70
	IV	140	⑩	1,50	310	1120	
		140	⑪	1,85	370	970	74
		140	⑫	2,60	480	410	63
	V	90	⑬	1,50	180	650	

*Leistungsschilddaten

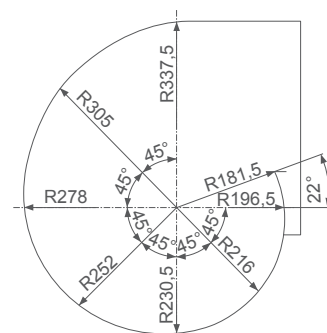
Bestellinformationen Ventilator

Bauform	RG	RE
Einbaulage	H	H/Vu/Vo
Elektrischer Anschluss	Klemmenkasten fest am Gehäuse aufgebaut.	Anschlusskabel seitlich, 105cm
		
Typ	RG31P-4DK.6F.1R	RE31P-4DK.6F.1R
Artikel-Nr.	161879	161880
Gewicht [kg]	28,70	14,80

Regeltechnik

Frequenzumrichter Fcontrol 3~  ➤ Seite 302	Motorschutzgeräte 3~  ➤ Seite 344	Transformatorische Steuergeräte 3~  ➤ Seite 334	Elektronische Spannungsregelgeräte 3~  ➤ Seite 324
---	--	--	---

Verwendetes Gehäuse



L-KL-2949-5

P-Reihe

für Dreiphasen-Wechselstrom, 4-polig

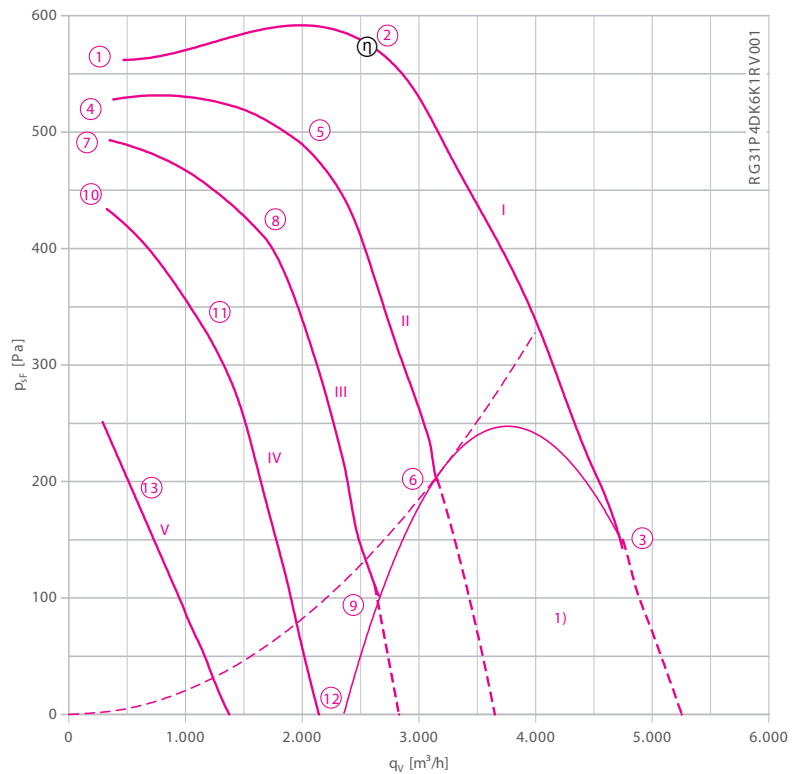
RG31P-4D



Beschreibung

Motortechnologie: AC
 Bemessungsspannung U_N : 3~ 230/400 V (Δ/Y) $\pm 10\%$ *
 Bemessungsfrequenz f_N : 50 Hz*
 Aufnahmeleistung P_1 : 2,50 kW*
 Bemessungsstrom I_N : 7,10/4,10 A*
 Bemessungsdrehzahl n_N : 1300 min⁻¹*
 Anlaufstrom I_A : 24,00 A / 13,00 A
 Thermische Klasse: THCL155*
 Min. zulässige Fördermitteltemperatur $t_{R(min)}$: -20 °C
 Max. zulässige Fördermitteltemperatur $t_{R(max)}$: 40 °C
 Mindestdruck $p_{sF(min)}$: 150 Pa
 Schutzart: IP54
 Motorschutz: Thermostatschalter
 Lüfterrad: Verzinktes Blech, unlackiert
 Motor: 1-Schicht-Lackierung, kieselgrau
 Gehäuse: Gehäuse unlackiert
 Konformität: ErP 2015, CE
ErP-Daten
 Wirkungsgrad η_{statA} : 38,8 %
 Effizienzgrad: $N_{ist} = 45,9 / N_{soll} = 44$ **
 * Leistungsschilddaten
 **ErP 2015

Kennlinie

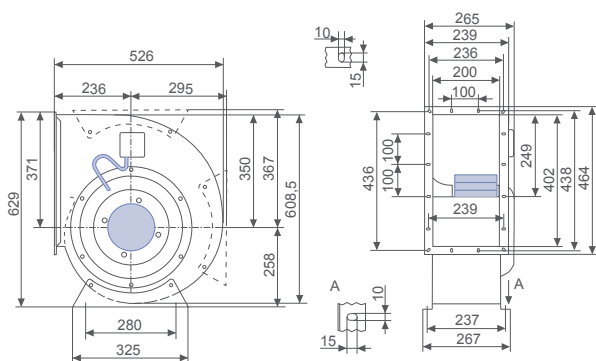


Gemessen in Ziehl-Abegg Gehäuse.
¹⁾ In diesem Bereich nicht einsetzbar

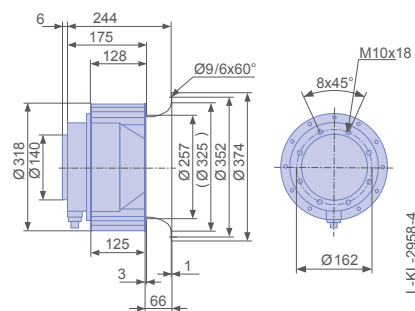
- Anschlusschaltbild 1360-106XA Seite 367
- Systemkomponenten Seite 262

Abmessungen [mm]

Gehäuseventilator einflütig



Motorlüfterrad





Leistungsdaten




Typbezeichnung	Kennlinie	Spannung	Betriebspunkt	Strom	Aufnahmeleistung	Drehzahl	Schalleistungspiegel saugseitig
		U [V]		I [A]	P ₁ [W]		
RG31P-4DK.6K.1R	I	400	①	1,85	490		
		400	②	2,60	1200	85	
		400*	③	4,10*	2500*	91*	
	II	230	④	1,35	400		
		230	⑤	2,60	900	82	
		230	⑥	4,10	1500	83	
	III	180	⑦	1,45	390		
		180	⑧	2,30	610	81	
		180	⑨	4,10	1150	78	
	IV	140	⑩	1,65	350		
		140	⑪	2,60	540	77	
		140	⑫	4,10	790	71	
	V	90	⑬	2,50	310		

*Leistungsschilddaten

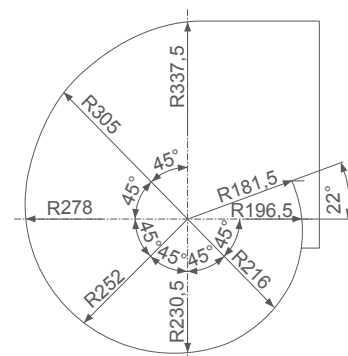
Bestellinformationen Ventilator

Bauform	RG	RE
Einbaulage	H	H/Vu/Vo
Elektrischer Anschluss	Klemmenkasten fest am Gehäuse aufgebaut.	Anschlusskabel seitlich, 105cm
		
Typ	RG31P-4DK.6K.1R	RE31P-4DK.6K.1R
Artikel-Nr.	209461	152815
Gewicht [kg]	32,30	18,60

Regeltechnik

Frequenzumrichter Fcontrol 3~  ↗ Seite 302	Motorschutzgeräte 3~  ↗ Seite 344	Transformatorische Steuergeräte 3~  ↗ Seite 334	Elektronische Spannungsregelgeräte 3~  ↗ Seite 324
---	--	--	---

Verwendetes Gehäuse



L-KL-2949-5

P-Reihe

für Dreiphasen-Wechselstrom, 4-polig

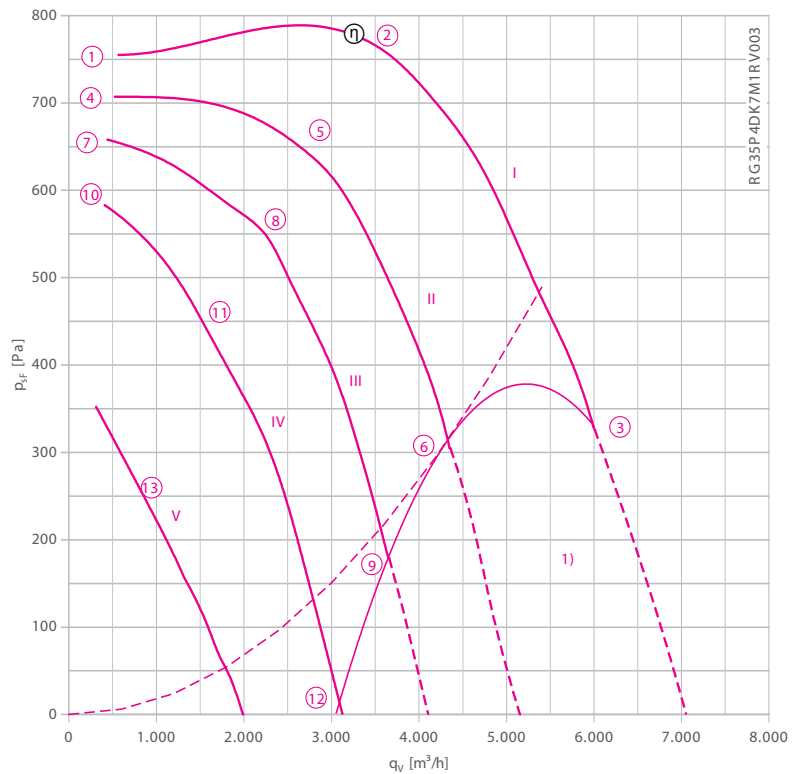
RG35P-4D



Beschreibung

Motortechnologie: AC
 Bemessungsspannung U_N : 3~ 230/400 V (Δ/Y) $\pm 10\%$ *
 Bemessungsfrequenz f_N : 50 Hz* (60Hz Daten verfügbar)
 Aufnahmeleistung P_1 : 3,70 kW*
 Bemessungsstrom I_N : 10,50/6,00 A*
 Bemessungsdrehzahl n_N : 1320 min⁻¹*
 Anlaufstrom I_A : 42,00 A / 24,00 A
 Dynamischer Druck: $p_{d2} = 4,5 \cdot 10^{-6} \cdot q_v^2$ [Pa]
 Thermische Klasse: THCL155*
 Min. zulässige Fördermitteltemperatur $t_{R(min)}$: -20 °C
 Max. zulässige Fördermitteltemperatur $t_{R(max)}$: 40 °C
 Mindestdruck $p_{sF(min)}$: 330 Pa
 Schutzart: IP54
 Motorschutz: Thermostatschalter
 Lüfterrad: Verzinktes Blech, unlackiert
 Motor: 1-Schicht-Lackierung, kieselgrau
 Gehäuse: Gehäuse unlackiert
 Konformität: ErP 2015, CE
ErP-Daten
 Wirkungsgrad η_{statA} : 41,2 %
 Effizienzgrad: $N_{bst} = 46,3 / N_{soll} = 44$ **
 * Leistungsschilddaten
 **ErP 2015

Kennlinie

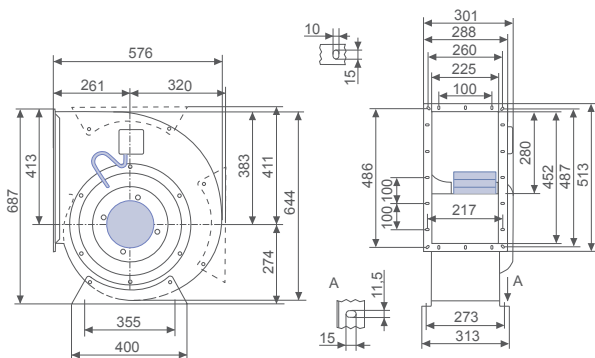


Gemessen in Ziehl-Abegg Gehäuse.
 1) In diesem Bereich nicht einsetzbar

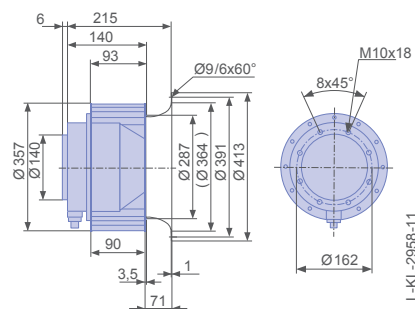
- Anschlusschaltbild 1360-106XA Seite 367
- Systemkomponenten Seite 262

Abmessungen [mm]

Gehäuseventilator einflütig



Motorlüfterrad





Leistungsdaten

Typbezeichnung	Kennlinie	Spannung	Betriebspunkt	Strom	Aufnahmeleistung	Drehzahl	Schalleistungspegel saugseitig
		U [V]		I [A]	P_1 [W]	n [min ⁻¹]	L_{WAS} [dB]
RG35P-4DK.7M.1R	I	400	①	2,40	770	1480	
		400	②	3,70	1850	1430	88
		400*	③	6,00*	3700*	1320*	94
	II	230	④	1,95	620	1440	
		230	⑤	4,10	1400	1290	85
		230	⑥	6,00	2300	1110	87
	III	180	⑦	2,20	580	1390	
		180	⑧	4,10	1150	1210	84
		180	⑨	6,00	1750	900	83
	IV	140	⑩	2,50	540	1300	
		140	⑪	4,10	830	1090	82
		140	⑫	6,00	1200	580	77
	V	90	⑬	3,70	470	780	

*Leistungsschilddaten

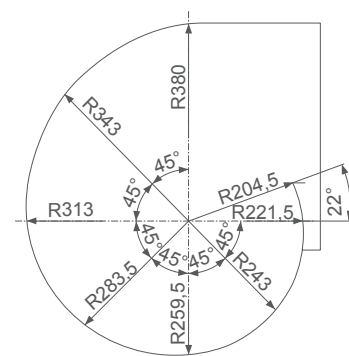
Bestellinformationen Ventilator

Bauform	RG	RE
Einbaulage	H	H/Vu/Vo
Elektrischer Anschluss	Klemmenkasten fest am Gehäuse aufgebaut.	Anschlusskabel seitlich, 105cm
		
Typ	RG35P-4DK.7M.1R	RE35P-4DK.6K.2L
Artikel-Nr.	210205	208916
Gewicht [kg]	48,00	32,00

Regeltechnik

Frequenzumrichter Fcontrol 3~  ➔ Seite 302	Motorschutzgeräte 3~  ➔ Seite 344	Transformatorische Steuergeräte 3~  ➔ Seite 334	Elektronische Spannungsregelgeräte 3~  ➔ Seite 324
---	--	--	---

Verwendetes Gehäuse



L-KL-2949-6

P-Reihe

für Dreiphasen-Wechselstrom, 6-polig

RG35P-6D



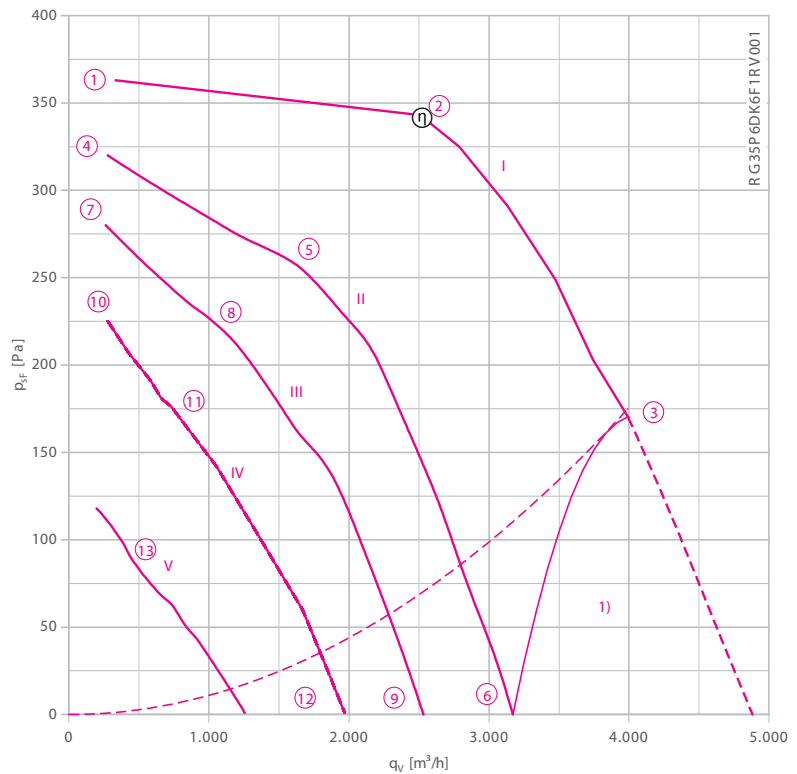
Beschreibung

Motortechnologie: AC
 Bemessungsspannung U_N : 3~ 230/400 V (Δ/Y) $\pm 10\%$ *
 Bemessungsfrequenz f_N : 50 Hz* (60Hz Daten verfügbar)
 Aufnahmeleistung P_1 : 1,10 kW*
 Bemessungsstrom I_N : 3,50/2,00 A*
 Bemessungsdrehzahl n_N : 790 min⁻¹*
 Anlaufstrom I_A : 8,50 A / 5,00 A
 Stromerhöhung ΔI : 0 %
 Dynamischer Druck: $p_{d2} = 4,5 \cdot 10^{-6} \cdot q_v^2$ [Pa]
 Thermische Klasse: THCL155*
 Min. zulässige Fördermitteltemperatur $t_{R(\min)}$: -20 °C
 Max. zulässige Fördermitteltemperatur $t_{R(\max)}$: 40 °C
 Mindestpressung $p_{sF(\min)}$: 170 Pa
 Schutzart: IP54
 Motorschutz: Thermostatschalter
 Lüfterrad: Verzinktes Blech, unlackiert
 Motor: 1-Schicht-Lackierung, kieselgrau
 Gehäuse: Gehäuse unlackiert
 Konformität: ErP 2015, CE

ErP-Daten

Wirkungsgrad η_{statA} : 36,6 %
 Effizienzgrad: $N_{\text{ist}} = 44,0 / N_{\text{soll}} = 44$ **
 * Leistungsschilddaten
 **ErP 2015

Kennlinie

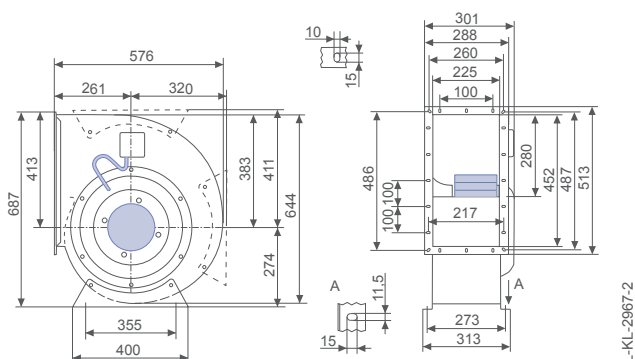


Gemessen in Ziehl-Abegg Gehäuse.
 1) In diesem Bereich nicht einsetzbar

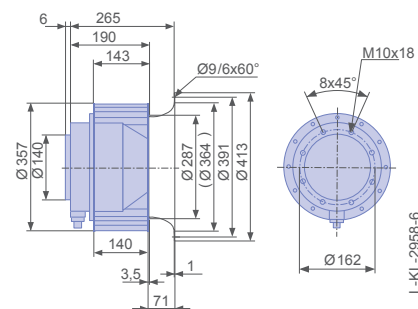
- Anschlusschaltbild 1360-106XA Seite 367
- Systemkomponenten Seite 262

Abmessungen [mm]

Gehäuseventilator einflütig



Motorlüfterrad





Leistungsdaten

Typbezeichnung	Kennlinie	Spannung	Betriebspunkt	Strom	Aufnahmeleistung	Drehzahl	Schalleistungspegel saugseitig
		U [V]		I [A]	P_1 [W]	n [min ⁻¹]	L_{WAS} [dB]
RG35P-6DK.6F.1R	I	400	①	1,20	300	970	
		400	②	1,60	960	890	74
		400*	③	2,00*	1100*	790*	80
	II	230	④	0,87	220	910	
		230	⑤	1,30	400	790	69
		230	⑥	2,00	680	470	71
	III	180	⑦	0,85	195	850	
		180	⑧	1,20	300	720	67
		180	⑨	1,85	440	380	65
	IV	140	⑩	0,87	165	770	
		140	⑪	1,15	220	590	62
		140	⑫	1,50	270	300	61
	V	90	⑬	0,92	110	380	

*Leistungsschilddaten

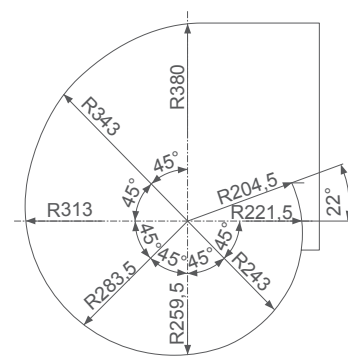
Bestellinformationen Ventilator

Bauform	RG	RE
Einbaulage	H	H/Vu/Vo
Elektrischer Anschluss	Klemmenkasten fest am Gehäuse aufgebaut.	Anschlusskabel seitlich, 105cm
		
Typ	RG35P-6DK.6F.1R	RE35P-6DK.6F.1R
Artikel-Nr.	209532	209529
Gewicht [kg]	31,60	15,40

Regeltechnik

Frequenzumrichter Fcontrol 3~  ➔ Seite 302	Motorschutzgeräte 3~  ➔ Seite 344	Transformatorische Steuergeräte 3~  ➔ Seite 334	Elektronische Spannungsregelgeräte 3~  ➔ Seite 324
---	--	--	---

Verwendetes Gehäuse



L-KL-2949-6

P-Reihe

für Dreiphasen-Wechselstrom, 4-polig

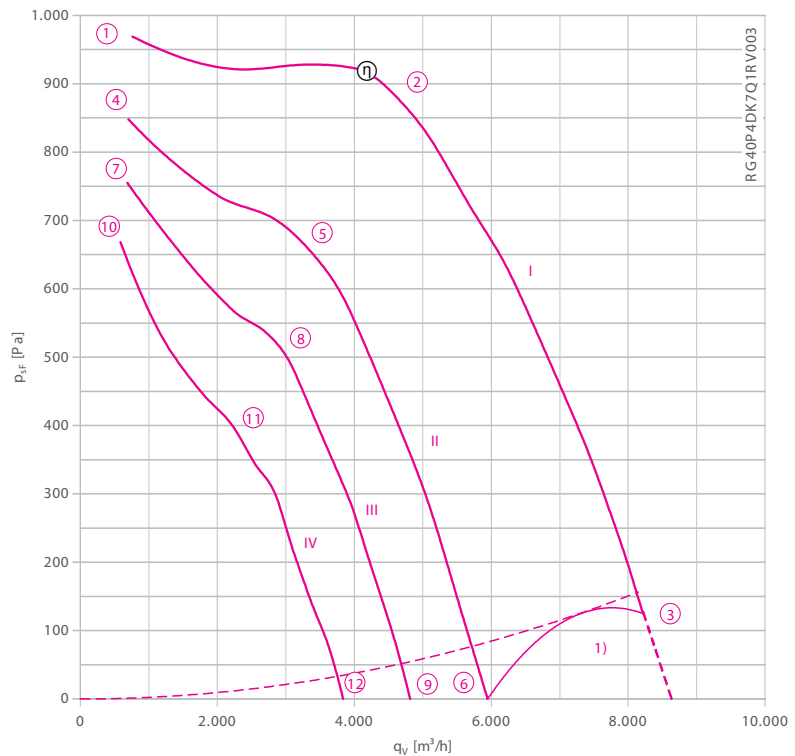
RG40P-4D



Beschreibung

Motortechnologie: AC
 Bemessungsspannung U_N : 3~ 230/400 V (Δ/Y) ± 10 %*
 Bemessungsfrequenz f_N : 50 Hz*
 Aufnahmeleistung P_1 : 5,50 kW*
 Bemessungsstrom I_N : 15,50/8,90 A*
 Bemessungsdrehzahl n_N : 1130 min⁻¹*
 Anlaufstrom I_A : 46,00 A / 26,00 A
 Stromerhöhung ΔI : 0 %
 Dynamischer Druck: $p_{d2} = 2,7 \cdot 10^{-6} \cdot q_v^2$ [Pa]
 Thermische Klasse: THCL155*
 Min. zulässige Fördermitteltemperatur $t_{R(min)}$: -20 °C
 Max. zulässige Fördermitteltemperatur $t_{R(max)}$: 40 °C
 Mindestpressung $p_{sF(min)}$: 125 Pa
 Schutzart: IP54
 Motorschutz: Thermostatschalter
 Lüfterrad: Verzinktes Blech, unlackiert
 Motor: 1-Schicht-Lackierung, kieselgrau
 Gehäuse: Gehäuse unlackiert
 Konformität: ErP 2015, CE
ErP-Daten
 Wirkungsgrad η_{statA} : 42,8 %
 Effizienzgrad: $N_{ist} = 46,7 / N_{soll} = 44$ **
 * Leistungsschilddaten
 **ErP 2015

Kennlinie

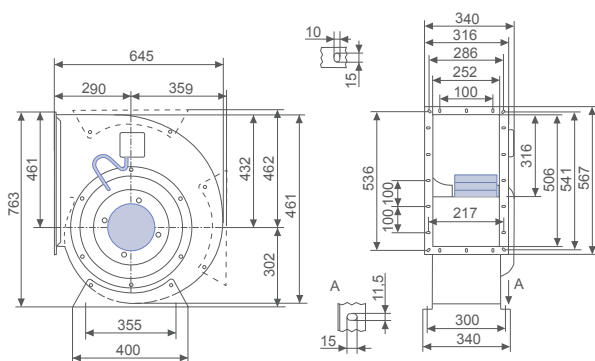


Gemessen in Ziehl-Abegg Gehäuse.
 1) In diesem Bereich nicht einsetzbar

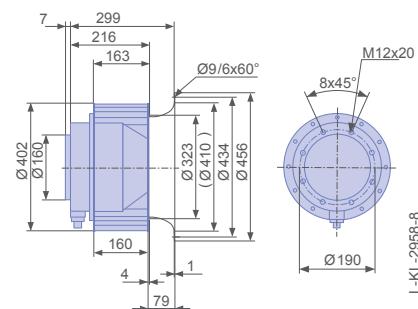
- Anschlusschaltbild 1360-106XA Seite 367
- Systemkomponenten Seite 262

Abmessungen [mm]

Gehäuseventilator einflütig



Motorlüfterrad





Leistungsdaten

Typbezeichnung	Kennlinie	Spannung	Betriebspunkt	Strom	Aufnahmeleistung	Drehzahl	Schalleistungspegel saugseitig
		U [V]		I [A]	P_1 [W]	n [min ⁻¹]	L_{WAS} [dB]
RG40P-4DK.7Q.1R	I	400	①	2,70	1050	1450	
		400	②	4,90	2700	1330	90
		400*	③	8,90*	5500*	1130*	95
	II	230	④	2,50	850	1350	
		230	⑤	5,00	1800	1140	85
		230	⑥	8,80	3200	760	87
	III	180	⑦	2,70	750	1280	
		180	⑧	4,80	1350	1040	82
		180	⑨	7,80	2100	620	82
	IV	140	⑩	2,90	650	1200	
		140	⑪	4,60	1000	910	78
		140	⑫	6,70	1400	490	77

*Leistungsschilddaten

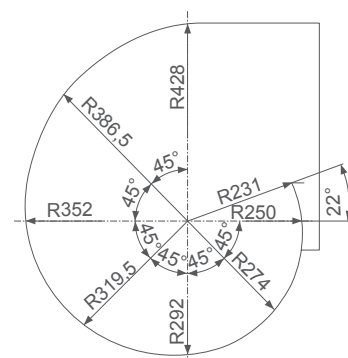
Bestellinformationen Ventilator

Bauform	RG	RE
Einbaulage	H	H/Vu/Vo
Elektrischer Anschluss	Klemmenkasten fest am Gehäuse aufgebaut.	Anschlusskabel seitlich, 105cm
		
Typ	RG40P-4DK.7Q.1R	RE40P-4DK.7Q.1R
Artikel-Nr.	133083	131584
Gewicht [kg]	57,00	37,60

Regeltechnik

Frequenzumrichter Fcontrol 3~  ↗ Seite 302	Motorschutzgeräte 3~  ↗ Seite 344	Transformatorische Steuergeräte 3~  ↗ Seite 334	Elektronische Spannungsregelgeräte 3~  ↗ Seite 324
---	--	--	---

Verwendetes Gehäuse



L-KL-2949-7

P-Reihe

für Einphasen-Wechselstrom, 4-polig

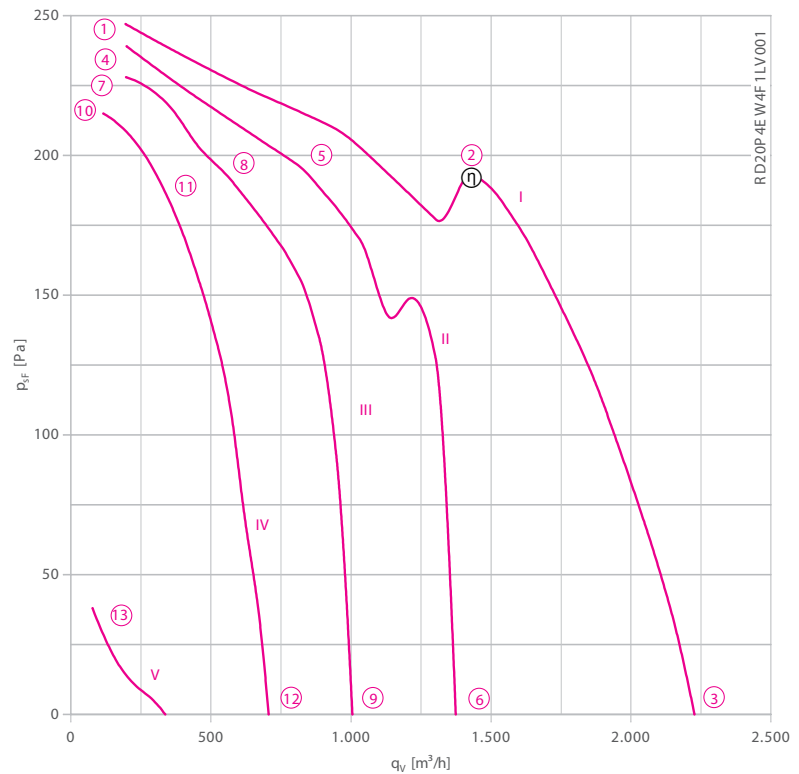
RD20P-4E



Beschreibung

Motortechnologie: AC
 Bemessungsspannung U_N : 1~ 230 V \pm 10 %*
 Bemessungsfrequenz f_N : 50 Hz*
 Aufnahmeleistung P_1 : 0,55 kW*
 Bemessungsstrom I_N : 2,60 A*
 Bemessungsdrehzahl n_N : 1190 min⁻¹*
 Betriebskondensator C_{400V} : 8,0 μ F
 Thermische Klasse: THCL155*
 Min. zulässige Fördermitteltemperatur $t_{R(min)}$: -20 °C
 Max. zulässige Fördermitteltemperatur $t_{R(max)}$: 50 °C
 Schutzart: IP54
 Motorschutz: Thermostatschalter
 Lüfterrad: Lüfterrad aus verzinktem Blech,
 Motor: 1-Schicht-Lackierung, kieselgrau
 * Leistungsschilddaten

Kennlinie

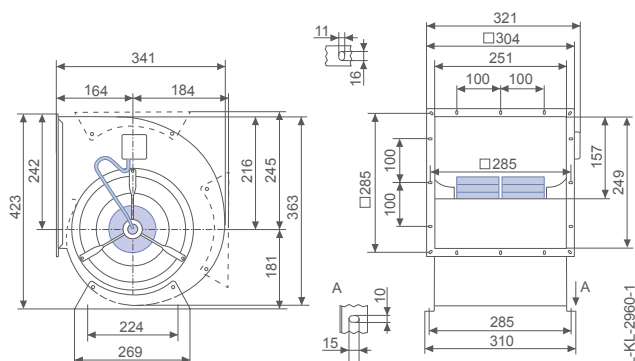


Gemessen in Ziehl-Abegg Gehäuse.

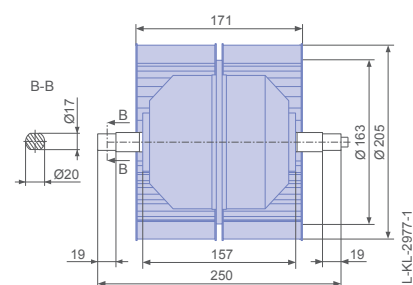
- Anschlusschaltbild 1360-104XB Seite 367
- Systemkomponenten Seite 262

Abmessungen [mm]

Gehäuseventilator zweiflügelig



Motorlüfterrad


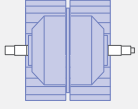


Leistungsdaten

Typbezeichnung	Kennlinie	Spannung	Betriebspunkt	Strom	Aufnahmeleistung	Drehzahl	Schalleistungspegel saugseitig
		U [V]		I [A]	P_1 [W]	n [min ⁻¹]	L_{WAS} [dB]
RD20P-4EW.4F.1L	I	230	①	0,97	180	1460	
		230	②	1,45	320	1390	76
		230*	③	2,60*	550*	1190*	82
	II	160	④	0,74	115	1440	
		160	⑤	1,20	190	1350	75
		160	⑥	2,50	350	760	71
	III	130	⑦	0,75	96	1400	
		130	⑧	1,10	140	1320	74
		130	⑨	2,20	250	550	64
	IV	105	⑩	0,76	78	1360	
		105	⑪	1,00	100	1270	73
		105	⑫	1,65	145	470	56
	V	60	⑬	0,93	46	590	

*Leistungsschilddaten

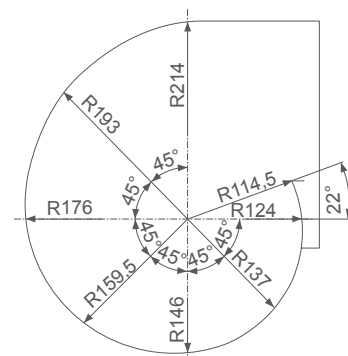
Bestellinformationen Ventilator

Bauform	RD	RZ
Einbaulage	H	H
Elektrischer Anschluss	Klemmenkasten fest am Gehäuse aufgebaut.	Anschlußkabel axial, 110 cm ab Achsenende
		
Typ	RD20P-4EW.4F.1L	RZ20P-4EW.4F.1L
Artikel-Nr.	209645A	209644A
Gewicht [kg]	15,50	8,40
* Einlaufdüse nicht im Lieferumfang		

Regeltechnik

<p>Frequenzrichter Fcontrol 1~</p>  <p>➤ Seite 296</p>	<p>Motorschutzgeräte 1~</p>  <p>➤ Seite 344</p>	<p>Transformatorische Steuergeräte 1~</p>  <p>➤ Seite 334</p>	<p>Elektronische Spannungsregelgeräte 1~</p>  <p>➤ Seite 310</p>
---	--	--	--

Verwendetes Gehäuse



L-KL-2949-9

P-Reihe

für Einphasen-Wechselstrom, 4-polig

RD22P-4E



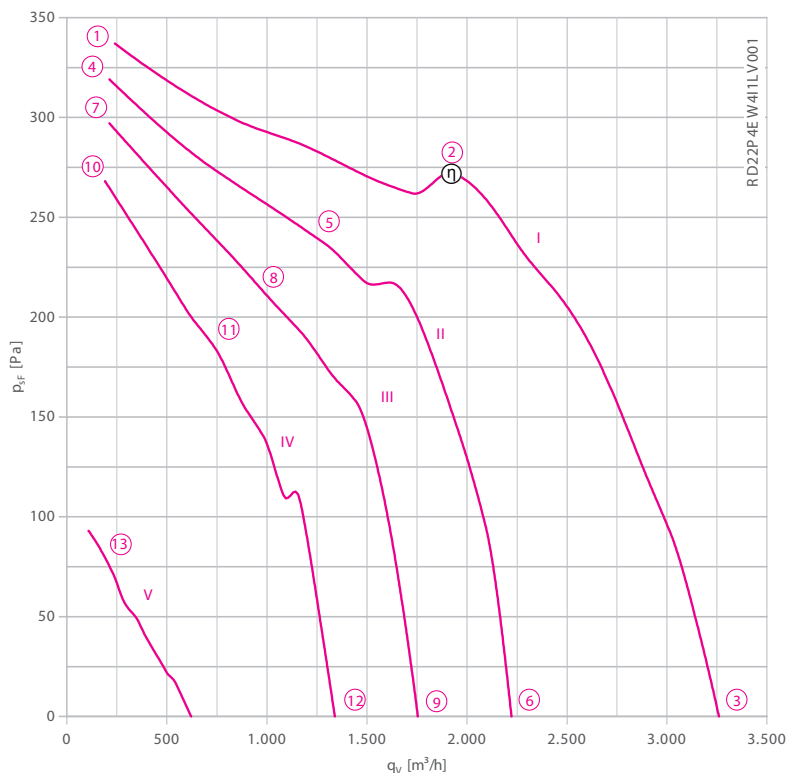
Beschreibung

Motortechnologie: AC
 Bemessungsspannung U_N : 1~ 230 V \pm 10 %*
 Bemessungsfrequenz f_N : 50 Hz* (60Hz Daten verfügbar)
 Aufnahmeleistung P_1 : 0,92 kW*
 Bemessungsstrom I_N : 4,10 A*
 Bemessungsdrehzahl n_N : 1100 min $^{-1}$ *
 Anlaufstrom I_A : 6,50 A
 Betriebskondensator C_{400V} : 14,0 μ F
 Thermische Klasse: **THCL155***
 Min. zulässige Fördermitteltemperatur $t_{R(min)}$: -20 °C
 Max. zulässige Fördermitteltemperatur $t_{R(max)}$: 40 °C
 Schutzart: IP54
 Motorschutz: Thermostatschalter
 Lüfterrad: Lüfterrad aus verzinktem Blech,
 Motor: 1-Schicht-Lackierung, kieselgrau
 Konformität: ErP 2013, CE

ErP-Daten

Wirkungsgrad η_{statA} : 29,0 %
 Effizienzgrad: $N_{ist} = 37,2 / N_{soll} = 37$ **
 * Leistungsschilddaten
 **ErP 2013

Kennlinie



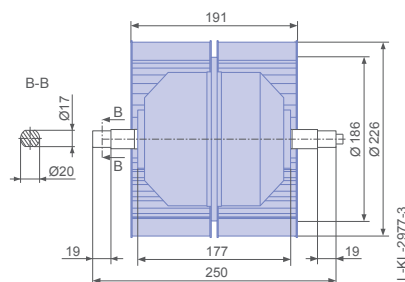
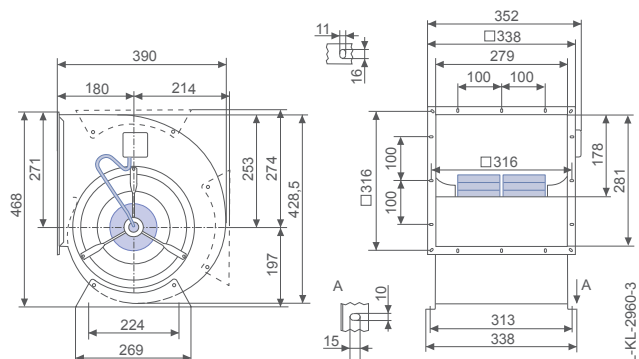
Gemessen in Ziehl-Abegg Gehäuse.

- Anschlusschaltbild 1360-104XB Seite 367
- Systemkomponenten Seite 262

Abmessungen [mm]

Gehäuseventilator zweiflügelig

Motorlüfterrad


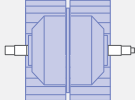


Leistungsdaten

Typbezeichnung	Kennlinie	Spannung	Betriebspunkt	Strom	Aufnahmeleistung	Drehzahl	Schalleistungspegel saugseitig
		U [V]		I [A]	P ₁ [W]	n [min ⁻¹]	L _{WAS} [dB]
RD22P-4EW.4I.1L	I	230	①	1,55	320	1440	
		230	②	2,30	520	1350	76
		230*	③	4,10*	920*	1100*	82
	II	160	④	1,30	210	1390	
		160	⑤	2,40	380	1200	73
		160	⑥	3,60	560	780	73
	III	130	⑦	1,30	170	1350	
		130	⑧	2,10	270	1160	72
		130	⑨	3,20	400	620	68
	IV	105	⑩	1,35	145	1270	
		105	⑪	1,85	190	1120	71
		105	⑫	2,70	270	500	61
	V	60	⑬	1,45	84	720	

*Leistungsschilddaten

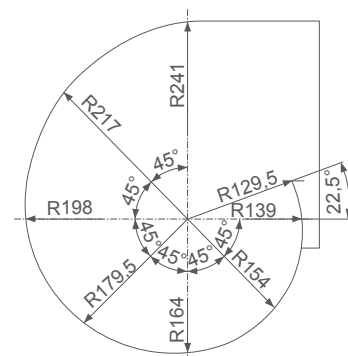
Bestellinformationen Ventilator

Bauform	RD	RZ
Einbaulage	H	H
Elektrischer Anschluss	Klemmenkasten fest am Gehäuse aufgebaut.	Anschlußkabel axial, 105 cm ab Achsenende
		
Typ	RD22P-4EW.4I.1L	RZ22P-4EW.4I.1L
Artikel-Nr.	209648A	209647A
Gewicht [kg]	18,60	18,50
* Einlaufdüse nicht im Lieferumfang		

Regeltechnik

<p>Frequenzumrichter Fcontrol 1~</p>  <p>➤ Seite 296</p>	<p>Motorschutzgeräte 1~</p>  <p>➤ Seite 344</p>	<p>Transformatorische Steuergeräte 1~</p>  <p>➤ Seite 334</p>	<p>Elektronische Spannungsregelgeräte 1~</p>  <p>➤ Seite 310</p>
---	--	--	--

Verwendetes Gehäuse



L-KL-2949-10

P-Reihe

für Dreiphasen-Wechselstrom, 4-polig

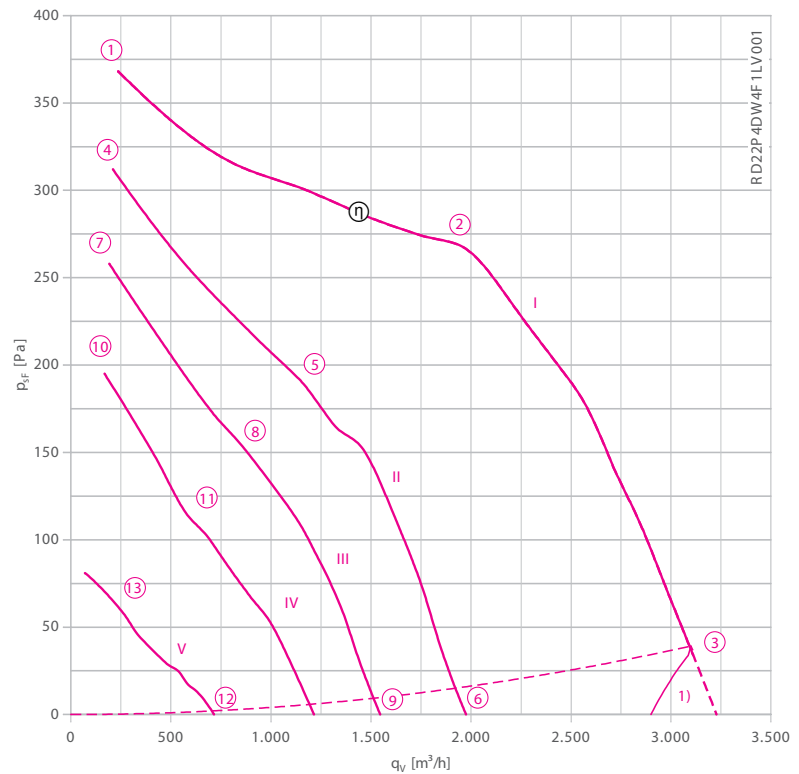
RD22P-4D



Beschreibung

Motortechnologie: AC
 Bemessungsspannung U_N : 3~ 230/400 V (Δ/Y) ± 10 %*
 Bemessungsfrequenz f_N : 50 Hz* (60Hz Daten verfügbar)
 Aufnahmeleistung P_1 : 0,80 kW*
 Bemessungsstrom I_N : 2,50/1,45 A*
 Bemessungsdrehzahl n_N : 1090 min⁻¹*
 Anlaufstrom I_A : 5,50 A / 3,20 A
 Stromerhöhung ΔI : 0 %
 Thermische Klasse: THCL155*
 Min. zulässige Fördermitteltemperatur $t_{R(min)}$: -20 °C
 Max. zulässige Fördermitteltemperatur $t_{R(max)}$: 40 °C
 Mindestpressung $p_{sF(min)}$: 40 Pa
 Schutzart: IP54
 Motorschutz: Thermostatschalter
 Lüfterrad: Lüfterrad aus verzinktem Blech,
 Motor: 1-Schicht-Lackierung, kieselgrau
 Konformität: ErP 2015, CE
ErP-Daten
 Wirkungsgrad η_{statA} : 33,4 %
 Effizienzgrad: $N_{ist} = 44,5 / N_{soll} = 44$ **
 Frequenzumrichter erforderlich
 * Leistungsschilddaten
 **ErP 2015

Kennlinie

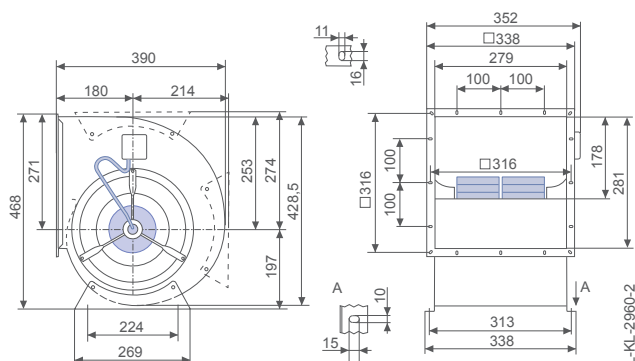


Gemessen in Ziehl-Abegg Gehäuse.
 1) In diesem Bereich nicht einsetzbar

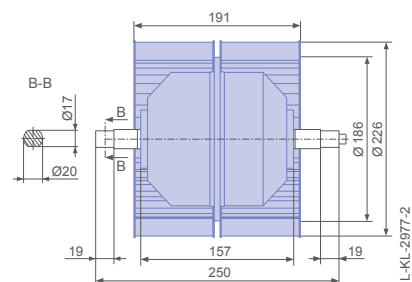
- Anschlusschaltbild 1360-106XB Seite 367
- Systemkomponenten Seite 262

Abmessungen [mm]

Gehäuseventilator zweiflügelig



Motorlüfterrad


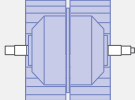


Leistungsdaten

Typbezeichnung	Kennlinie	Spannung	Betriebspunkt	Strom	Aufnahmeleistung	Drehzahl	Schalleistungspegel saugseitig
		U [V]		I [A]	P_1 [W]	n [min ⁻¹]	L_{WAS} [dB]
RD22P-4DW.4F.1L	I	400	①	0,65	190	1440	
		400	②	0,92	460	1310	75
		400*	③	1,45*	800*	1090*	80
	II	230	④	0,50	150	1320	
		230	⑤	0,78	250	1110	71
		230	⑥	1,20	360	660	68
	III	180	⑦	0,52	125	1210	
		180	⑧	0,72	180	990	68
		180	⑨	0,98	230	530	62
	IV	140	⑩	0,52	100	1050	
		140	⑪	0,62	120	880	64
		140	⑫	0,80	145	430	57
	V	90	⑬	0,47	56	640	

*Leistungsschilddaten

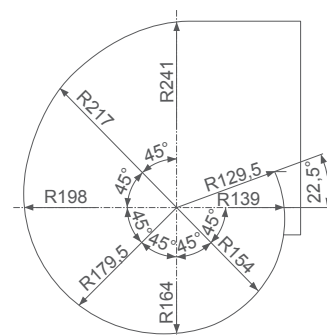
Bestellinformationen Ventilator

Bauform	RD	RZ
Einbaulage	H	H
Elektrischer Anschluss	Klemmenkasten fest am Gehäuse aufgebaut.	Anschlußkabel axial, 110 cm ab Achsenende
		
Typ	RD22P-4DW.4F.1L	RZ22P-4DW.4F.1L
Artikel-Nr.	209654A	209653A
Gewicht [kg]	17,00	8,80
* Einlaufdüse nicht im Lieferumfang		

Regeltechnik

<p>Frequenzrichter Fcontrol 3~</p>  <p>➤ Seite 302</p>	<p>Motorschutzgeräte 3~</p>  <p>➤ Seite 344</p>	<p>Transformatorische Steuergeräte 3~</p>  <p>➤ Seite 334</p>	<p>Elektronische Spannungsregelgeräte 3~</p>  <p>➤ Seite 324</p>
---	--	--	---

Verwendetes Gehäuse



L-KL-2949-10

P-Reihe

für Einphasen-Wechselstrom, 4-polig

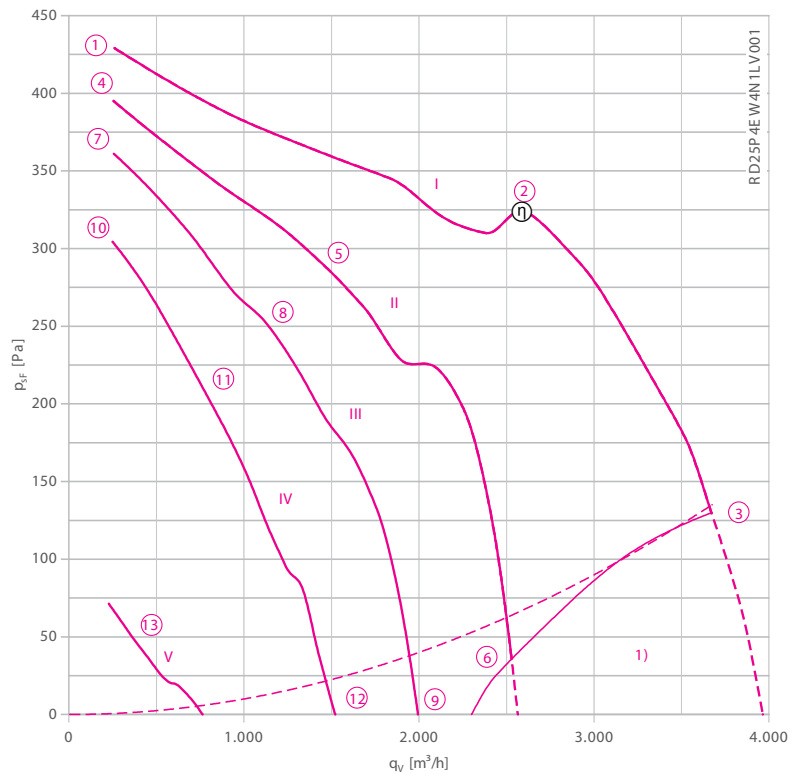
RD25P-4E



Beschreibung

Motortechnologie: AC
 Bemessungsspannung U_N : 1~ 230 V \pm 10 %*
 Bemessungsfrequenz f_N : 50 Hz*
 Aufnahmeleistung P_1 : 1,20 kW*
 Bemessungsstrom I_N : 5,30 A*
 Bemessungsdrehzahl n_N : 1090 min⁻¹*
 Anlaufstrom I_A : 8,50 A
 Betriebskondensator C_{400V} : 16,0 μ F
 Thermische Klasse: THCL155*
 Min. zulässige Fördermitteltemperatur $t_{R(min)}$: -20 °C
 Max. zulässige Fördermitteltemperatur $t_{R(max)}$: 40 °C
 Mindestdruck $p_{sF(min)}$: 130 Pa
 Schutzart: IP54
 Motorschutz: Thermostatschalter
 Lüfterrad: Lüfterrad aus verzinktem Blech,
 Motor: 1-Schicht-Lackierung, kieselgrau
 Konformität: ErP 2013, CE
ErP-Daten
 Wirkungsgrad η_{statA} : 29,2 %
 Effizienzgrad: $N_{ist} = 37,4 / N_{soll} = 37$ **
 Frequenzumrichter erforderlich
 * Leistungsschilddaten
 **ErP 2013

Kennlinie

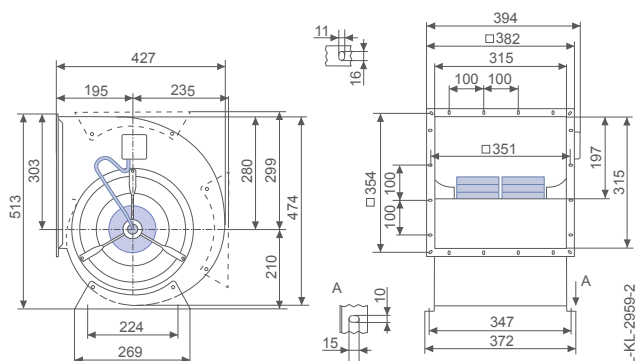


Gemessen in Ziehl-Abegg Gehäuse.
 1) In diesem Bereich nicht einsetzbar

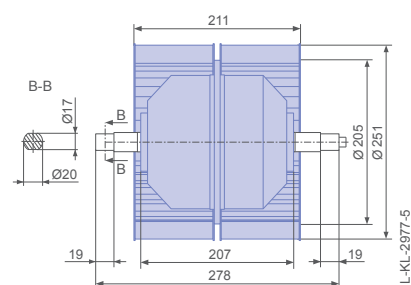
- Anschlussschaltbild 1360-104XB Seite 367
- Systemkomponenten Seite 262

Abmessungen [mm]

Gehäuseventilator zweiflüchtig



Motorlüfterrad

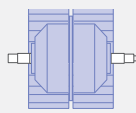


Leistungsdaten

Typbezeichnung	Kennlinie	Spannung	Betriebspunkt	Strom	Aufnahmeleistung	Drehzahl	Schalleistungspegel saugseitig
		U [V]		I [A]	P_1 [W]	n [min ⁻¹]	L_{WAS} [dB]
RD25P-4EW.4N.1L	I	230	①	1,95	450	1420	
		230	②	3,60	820	1290	76
		230*	③	5,30*	1200*	1090*	81
	II	160	④	1,90	310	1370	
		160	⑤	2,90	460	1250	74
		160	⑥	5,10	780	680	71
	III	130	⑦	1,95	250	1310	
		130	⑧	2,80	360	1160	73
		130	⑨	4,60	570	460	64
	IV	105	⑩	2,10	210	1220	
		105	⑪	2,60	270	1070	71
		105	⑫	3,90	380	380	58
	V	60	⑬	2,10	120	530	

*Leistungsschilddaten

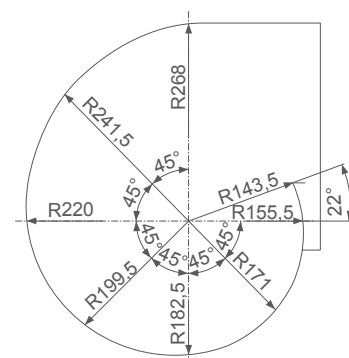
Bestellinformationen Ventilator

Bauform	RD	RZ
Einbaulage	H	H
Elektrischer Anschluss	Klemmenkasten fest am Gehäuse aufgebaut.	Anschlußkabel axial, 110 cm ab Achsenende
		
Typ	RD25P-4EW.4N.1L	RZ25P-4EW.4N.1L
Artikel-Nr.	209634A	209633A
Gewicht [kg]	23,70	14,10
* Einlaufdüse nicht im Lieferumfang		

Regeltechnik

<p>Frequenzumrichter Fcontrol 1~</p>  <p>➤ Seite 296</p>	<p>Motorschutzgeräte 1~</p>  <p>➤ Seite 344</p>	<p>Transformatorische Steuergeräte 1~</p>  <p>➤ Seite 334</p>	<p>Elektronische Spannungsregelgeräte 1~</p>  <p>➤ Seite 310</p>
---	--	--	--

Verwendetes Gehäuse



L-KL-2949-11

P-Reihe

für Dreiphasen-Wechselstrom, 4-polig

RD25P-4D

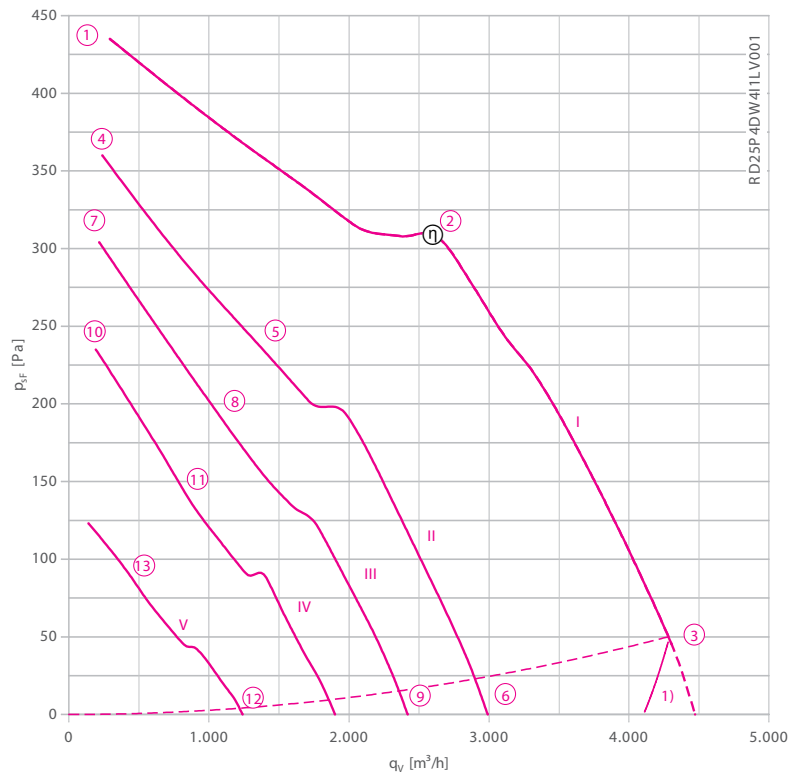


Beschreibung

Motortechnologie: AC
 Bemessungsspannung U_N : 3~ 230/400 V (Δ/Y) ± 10 %*
 Bemessungsfrequenz f_N : 50 Hz* (60Hz Daten verfügbar)
 Aufnahmeleistung P_1 : 1,25 kW*
 Bemessungsstrom I_N : 3,60/2,10 A*
 Bemessungsdrehzahl n_N : 1030 min⁻¹*
 Anlaufstrom I_A : 6,50 A / 3,80 A
 Thermische Klasse: THCL155*
 Min. zulässige Fördermitteltemperatur $t_{R(min)}$: -20 °C
 Max. zulässige Fördermitteltemperatur $t_{R(max)}$: 40 °C
 Mindestpressung $p_{sF(min)}$: 50 Pa
 Schutzart: IP54
 Motorschutz: Thermostatschalter
 Lüfterrad: Lüfterrad aus verzinktem Blech,
 Motor: 1-Schicht-Lackierung, kieselgrau
 Konformität: ErP 2013, CE

ErP-Daten
 Wirkungsgrad η_{statA} : 32,5 %
 Effizienzgrad: $N_{ist} = 40,7 / N_{soll} = 37$ **
 * Leistungsschilddaten
 **ErP 2013

Kennlinie

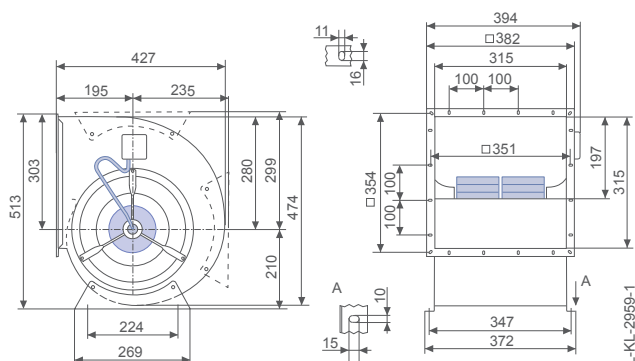


Gemessen in Ziehl-Abegg Gehäuse.
 1) In diesem Bereich nicht einsetzbar

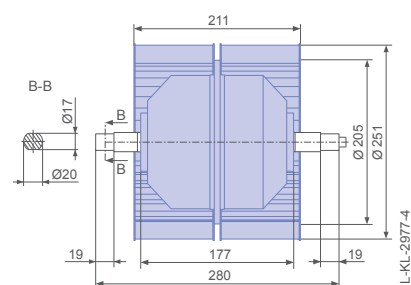
- Anschluss Schaltbild 1360-106XB Seite 367
- Systemkomponenten Seite 262

Abmessungen [mm]

Gehäuseventilator zweiflügelig



Motorlüfterrad


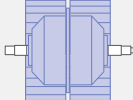


Leistungsdaten

Typbezeichnung	Kennlinie	Spannung	Betriebspunkt	Strom	Aufnahmeleistung	Drehzahl	Schalleistungspegel saugseitig
		U [V]		I [A]	P _i [W]	n [min ⁻¹]	L _{WAS} [dB]
RD25P-4DW.4I.1L	I	400	①	1,05	310	1410	
		400	②	1,40	710	1260	75
		400*	③	2,10*	1250*	1030*	82
	II	230	④	0,74	220	1290	
		230	⑤	1,05	350	1120	72
		230	⑥	1,75	610	680	73
	III	180	⑦	0,73	185	1190	
		180	⑧	0,99	260	1000	69
		180	⑨	1,50	410	560	67
	IV	140	⑩	0,72	150	1050	
		140	⑪	0,91	190	850	65
		140	⑫	1,25	270	450	61
	V	90	⑬	0,73	100	630	

*Leistungsschilddaten

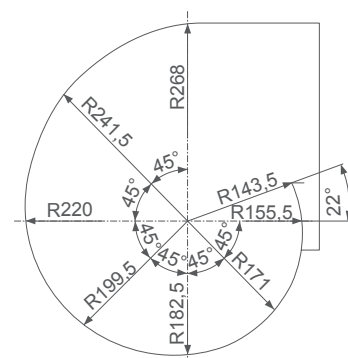
Bestellinformationen Ventilator

Bauform	RD	RZ
Einbaulage	H	H
Elektrischer Anschluss	Klemmenkasten fest am Gehäuse aufgebaut.	Anschlußkabel axial, 110 cm ab Achsenende
		
Typ	RD25P-4DW.4I.1L	RZ25P-4DW.4I.1L
Artikel-Nr.	209639A	209638A
Gewicht [kg]	20,70	11,10
* Einlaufdüse nicht im Lieferumfang		

Regeltechnik

<p>Frequenzumrichter Fcontrol 3~</p>  <p>➤ Seite 302</p>	<p>Motorschutzgeräte 3~</p>  <p>➤ Seite 344</p>	<p>Transformatorische Steuergeräte 3~</p>  <p>➤ Seite 334</p>	<p>Elektronische Spannungsregelgeräte 3~</p>  <p>➤ Seite 324</p>
---	--	--	---

Verwendetes Gehäuse



L-KL-2949-11

P-Reihe

für Einphasen-Wechselstrom, 4-polig

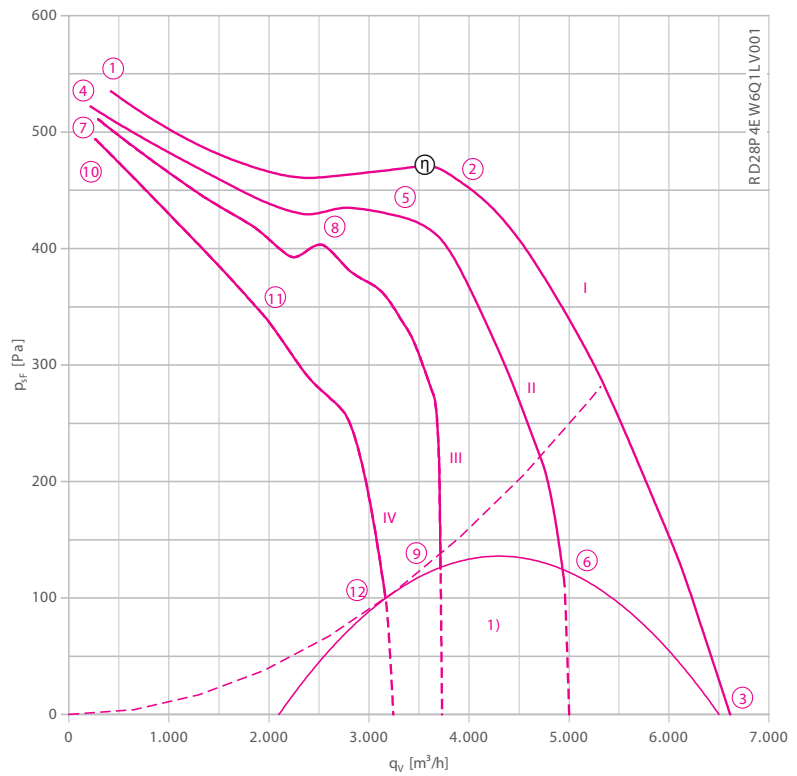
RD28P-4E



Beschreibung

Motortechnologie: AC
 Bemessungsspannung U_N : 1~ 230 V±10 %*
 Bemessungsfrequenz f_N : 50 Hz*
 Aufnahmeleistung P_1 : 2,90 kW*
 Bemessungsstrom I_N : 13,00 A*
 Bemessungsdrehzahl n_N : 1290 min⁻¹*
 Anlaufstrom I_A : 28,00 A
 Betriebskondensator C_{400V} : 35,0 µF
 Thermische Klasse: THCL155*
 Min. zulässige Fördermitteltemperatur $t_{R(min)}$: -20 °C
 Max. zulässige Fördermitteltemperatur $t_{R(max)}$: 40 °C
 Mindestpressung $p_{sF(min)}$: 0 Pa
 Schutzart: IP54
 Motorschutz: Thermostatschalter
 Lüfterrad: Lüfterrad aus verzinktem Blech,
 Motor: 1-Schicht-Lackierung, kieselgrau
 Konformität: ErP 2013, CE
ErP-Daten
 Wirkungsgrad η_{statA} : 34,7 %
 Effizienzgrad: $N_{ist} = 40,2 / N_{soll} = 37$ **
 * Leistungsschilddaten
 **ErP 2013

Kennlinie

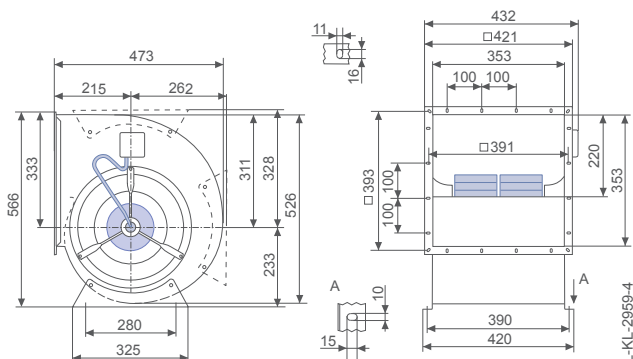


Gemessen in Ziehl-Abegg Gehäuse.
 1) In diesem Bereich nicht einsetzbar

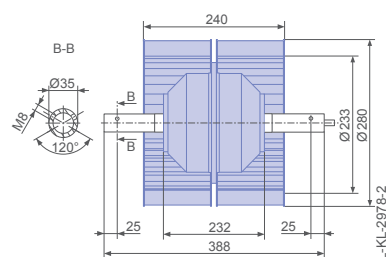
- Anschlussschaltbild 1360-104XB Seite 367
- Systemkomponenten Seite 262

Abmessungen [mm]

Gehäuseventilator zweiflüchtig



Motorlüfterrad


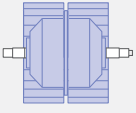


Leistungsdaten

Typbezeichnung	Kennlinie	Spannung	Betriebspunkt	Strom	Aufnahmeleistung	Drehzahl	Schalleistungspegel saugseitig
		U [V]		I [A]	P_1 [W]	n [min ⁻¹]	L_{WAS} [dB]
RD28P-4EW.6Q.1L	I	230	①	3,20	710	1480	
		230	②	6,70	1500	1430	87
		230*	③	13,00*	2900*	1290*	94
	II	160	④	3,10	480	1460	
		160	⑤	7,10	1150	1370	84
		160	⑥	14,00	2100	930	83
	III	130	⑦	3,20	410	1450	
		130	⑧	6,70	880	1350	82
		130	⑨	14,00	1650	830	76
	IV	105	⑩	3,40	360	1420	
		105	⑪	5,20	550	1360	81
		105	⑫	14,00	1400	680	67

*Leistungsschilddaten

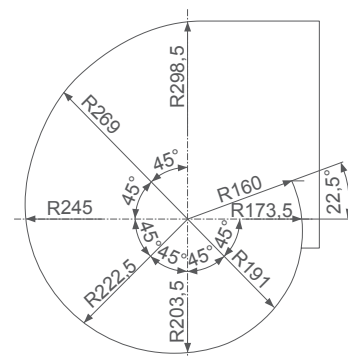
Bestellinformationen Ventilator

Bauform	RD	RZ
Einbaulage	H	H
Elektrischer Anschluss	Klemmenkasten fest am Gehäuse aufgebaut.	Anschlusskabel axial, 115 cm ab Achsenende
		
Typ	RD28P-4EW.6Q.1L	RZ28P-4EW.6Q.1L
Artikel-Nr.	210409	210408
Gewicht [kg]	40,80	28,40
* Einlaufdüse nicht im Lieferumfang		

Regeltechnik

Frequenzumrichter Fcontrol 1~  ↗ Seite 296	Motorschutzgeräte 1~  ↗ Seite 344	Transformatorische Steuergeräte 1~  ↗ Seite 334	Elektronische Spannungsregelgeräte 1~  ↗ Seite 310
---	--	--	--

Verwendetes Gehäuse



L-KL-2949-12

P-Reihe

für Dreiphasen-Wechselstrom, 4-polig

RD28P-4D

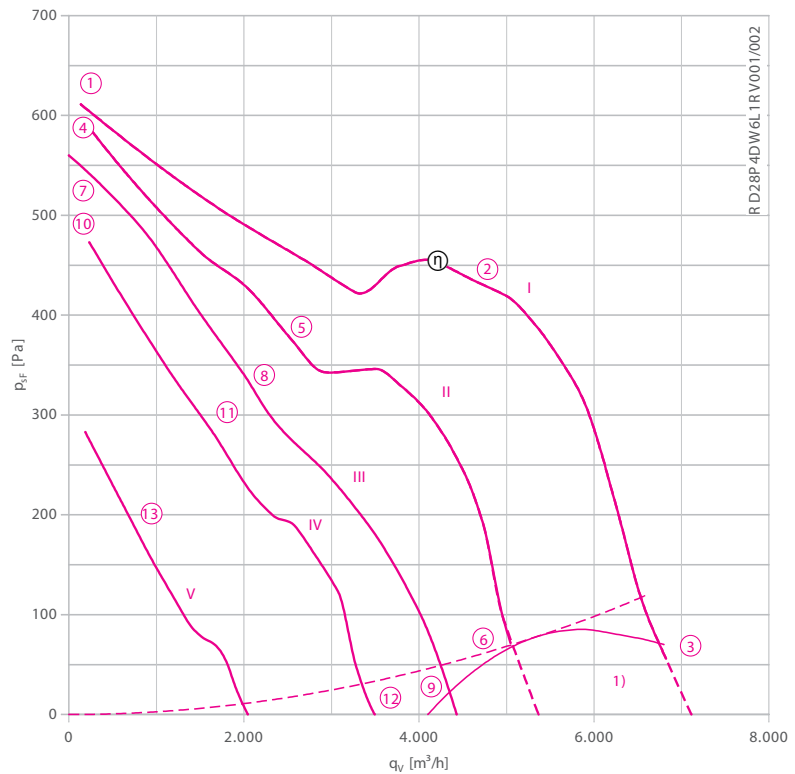


Beschreibung

Motortechnologie: AC
 Bemessungsspannung U_N : 3~ 230/400 V (Δ/Y) ± 10 %*
 Bemessungsfrequenz f_N : 50 Hz* (60Hz Daten verfügbar)
 Aufnahmeleistung P_1 : 2,80 kW*
 Bemessungsstrom I_N : 7,90/4,60 A*
 Bemessungsdrehzahl n_N : 1260 min⁻¹*
 Anlaufstrom I_A : 28,00 A / 16,00 A
 Thermische Klasse: THCL155*
 Min. zulässige Fördermitteltemperatur $t_{R(min)}$: -20 °C
 Max. zulässige Fördermitteltemperatur $t_{R(max)}$: 40 °C
 Mindestpressung $p_{sF(min)}$: 70 Pa
 Schutzart: IP54
 Motorschutz: Thermostatschalter
 Lüfterrad: Lüfterrad aus verzinktem Blech,
 Motor: 1-Schicht-Lackierung, kieselgrau
 Konformität: ErP 2015, CE

ErP-Daten
 Wirkungsgrad η_{statA} : 42,1 %
 Effizienzgrad: $N_{ist} = 48,1 / N_{soll} = 44$ **
 * Leistungsschilddaten
 **ErP 2015

Kennlinie

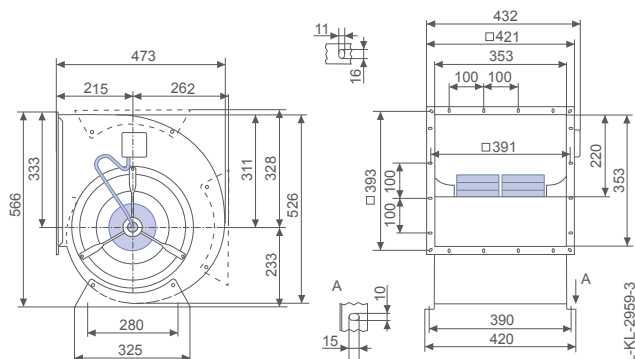


Gemessen in Ziehl-Abegg Gehäuse.
 1) In diesem Bereich nicht einsetzbar

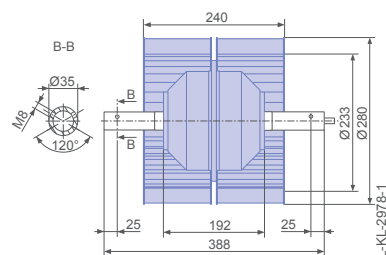
- Anschlusschaltbild 1360-106XB Seite 367
- Systemkomponenten Seite 262

Abmessungen [mm]

Gehäuseventilator zweiflügelig



Motorlüfterrad


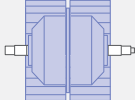


Leistungsdaten

Typbezeichnung	Kennlinie	Spannung	Betriebspunkt	Strom	Aufnahmeleistung	Drehzahl	Schalleistungspegel saugseitig
		U [V]		I [A]	P _i [W]		
RD28P-4DW.6L.1L	I	400	①	2,10	530	1480	
		400	②	3,20	1600	1390	86
		400*	③	4,60*	2800*	1260*	92
	II	230	④	1,45	410	1440	
		230	⑤	3,40	1200	1250	83
		230	⑥	4,60	1800	1070	87
	III	180	⑦	1,55	370	1370	
		180	⑧	3,20	900	1170	80
		180	⑨	4,60	1350	870	83
	IV	140	⑩	1,65	350	1320	
		140	⑪	2,80	620	1100	78
		140	⑫	4,30	1000	660	77
	V	90	⑬	2,50	170	880	

*Leistungsschilddaten

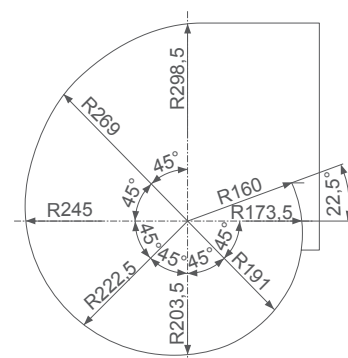
Bestellinformationen Ventilator

Bauform	RD	RZ
Einbaulage	H	H
Elektrischer Anschluss	Klemmenkasten fest am Gehäuse aufgebaut.	Anschlußkabel axial, 105 cm ab Achsenende
		
Typ	RD28P-4DW.6L.1L	RZ28P-4DW.6L.1L
Artikel-Nr.	209669A	209668A
Gewicht [kg]	34,00	21,50
* Einlaufdüse nicht im Lieferumfang		

Regeltechnik

Frequenzumrichter Fcontrol 3~  ↗ Seite 302	Motorschutzgeräte 3~  ↗ Seite 344	Transformatorische Steuergeräte 3~  ↗ Seite 334	Elektronische Spannungsregelgeräte 3~  ↗ Seite 324
---	--	--	---

Verwendetes Gehäuse



L-KL-2949-12

P-Reihe

für Dreiphasen-Wechselstrom, 4-polig

RD31P-4D



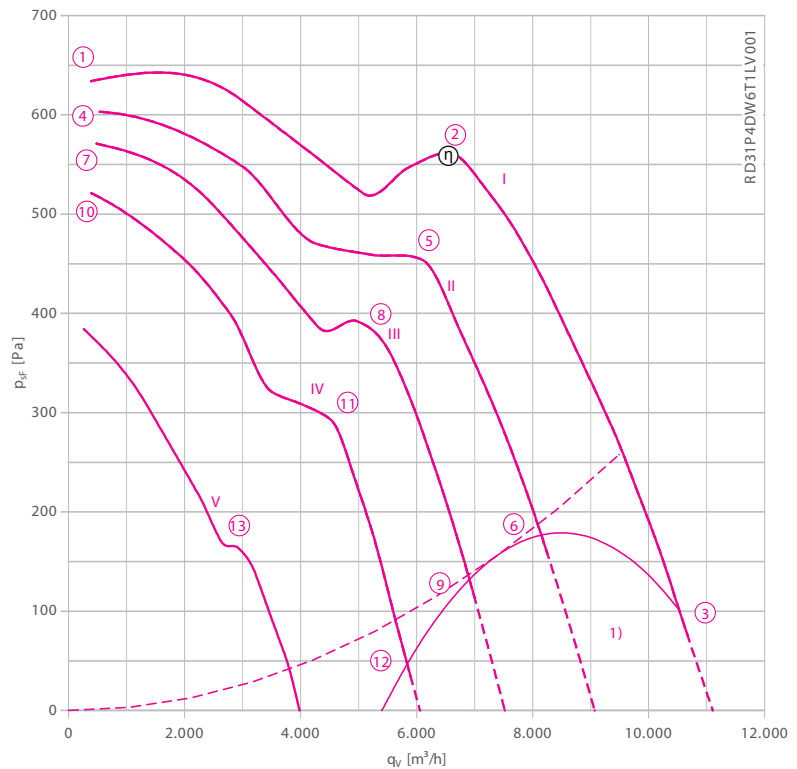
Beschreibung

Motortechnologie: AC
 Bemessungsspannung U_N : 3~ 230/400 V (Δ/Y) ± 10 %*
 Bemessungsfrequenz f_N : 50 Hz* (60Hz Daten verfügbar)
 Aufnahmeleistung P_1 : 5,50 kW*
 Bemessungsstrom I_N : 16,00/9,20 A*
 Bemessungsdrehzahl n_N : 1330 min⁻¹*
 Thermische Klasse: THCL155*
 Min. zulässige Fördermitteltemperatur $t_{R(min)}$: -20 °C
 Max. zulässige Fördermitteltemperatur $t_{R(max)}$: 40 °C
 Mindestdruck $p_{sF(min)}$: 100 Pa
 Schutzart: IP54
 Motorschutz: Thermostatschalter
 Lüfterrad: Lüfterrad aus verzinktem Blech,
 Motor: 1-Schicht-Lackierung, kieselgrau
 Konformität: ErP 2013, CE

ErP-Daten

Wirkungsgrad η_{statA} : 34,9 %
 Effizienzgrad: $N_{ist} = 38,3 / N_{soll} = 37$ **
 * Leistungsschilddaten
 **ErP 2013

Kennlinie

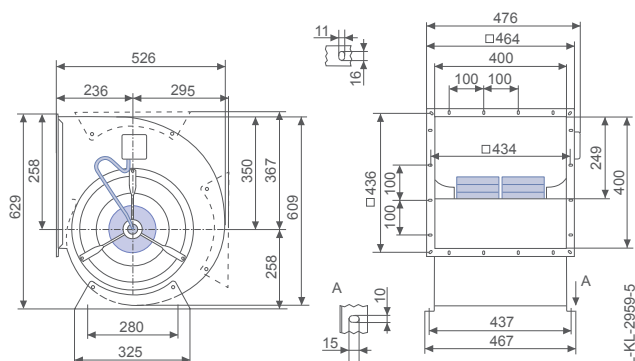


Gemessen in Ziehl-Abegg Gehäuse.
 1) In diesem Bereich nicht einsetzbar

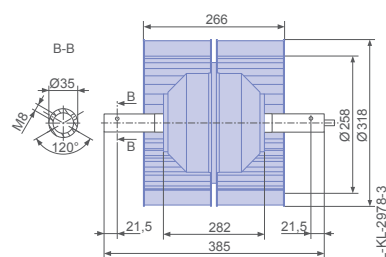
- Anschluss Schaltbild 1360-106XB Seite 367
- Systemkomponenten Seite 262

Abmessungen [mm]

Gehäuseventilator zweiflügelig



Motorlüfterrad


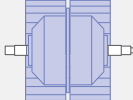


Leistungsdaten

Typbezeichnung	Kennlinie	Spannung	Betriebspunkt	Strom	Aufnahmeleistung	Drehzahl	Schalleistungspegel saugseitig
		U [V]		I [A]	P_1 [W]		
RD31P-4DW.6T.1L	I	400	①	4,80	1200	1480	
		400	②	6,40	3100	1410	91
		400*	③	9,20*	5500*	1330*	98
	II	230	④	3,00	850	1440	
		230	⑤	6,80	2500	1280	88
		230	⑥	9,20	3600	1150	92
	III	180	⑦	2,90	780	1400	
		180	⑧	6,70	2000	1200	86
		180	⑨	9,20	2800	1020	91
	IV	140	⑩	3,20	820	1350	
		140	⑪	7,30	1700	1030	82
		140	⑫	9,20	2100	810	84
	V	90	⑬	6,30	910	800	

*Leistungsschilddaten

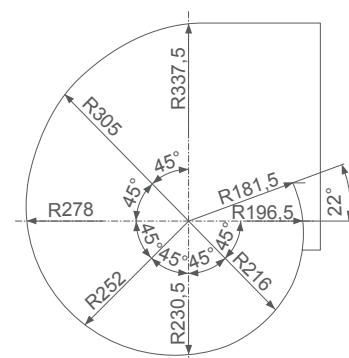
Bestellinformationen Ventilator

Bauform	RD	RZ
Einbaulage	H	H
Elektrischer Anschluss	Klemmenkasten fest am Gehäuse aufgebaut.	Anschlußkabel axial, 95 cm ab Achsenende
		
Typ	RD31P-4DW.6T.1L	RZ31P-4DW.6T.1L
Artikel-Nr.	210419	210418
Gewicht [kg]	53,30	37,60
* Einlaufdüse nicht im Lieferumfang		

Regeltechnik

<p>Frequenzumrichter Fcontrol 3~</p>  <p>➤ Seite 302</p>	<p>Motorschutzgeräte 3~</p>  <p>➤ Seite 344</p>	<p>Transformatorische Steuergeräte 3~</p>  <p>➤ Seite 334</p>	<p>Elektronische Spannungsregelgeräte 3~</p>  <p>➤ Seite 324</p>
---	--	--	---

Verwendetes Gehäuse



L-KL-2949-13

P-Reihe

für Dreiphasen-Wechselstrom, 6-polig

RD31P-6D



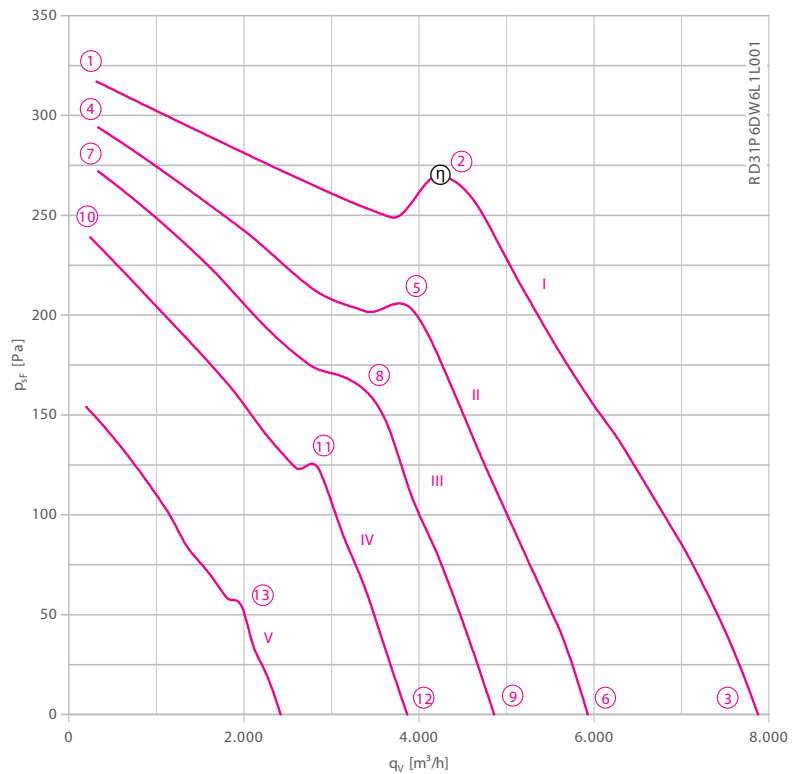
Beschreibung

Motortechnologie: AC
 Bemessungsspannung U_N : 3~ 230/400 V (Δ/Y) ± 10 %*
 Bemessungsfrequenz f_N : 50 Hz*
 Aufnahmeleistung P_1 : 2,00 kW*
 Bemessungsstrom I_N : 5,90/3,40 A*
 Bemessungsdrehzahl n_N : 820 min⁻¹*
 Thermische Klasse: THCL155*
 Min. zulässige Fördermitteltemperatur $t_{R(min)}$: -20 °C
 Max. zulässige Fördermitteltemperatur $t_{R(max)}$: 40 °C
 Schutzart: IP54
 Motorschutz: Thermostatschalter
 Lüfterrad: Lüfterrad aus verzinktem Blech,
 Motor: 1-Schicht-Lackierung, kieselgrau
 Konformität: ErP 2015, CE

ErP-Daten

Wirkungsgrad η_{statA} : 36,0 %
 Effizienzgrad: $N_{ist} = 44,2 / N_{soll} = 44$ **
 Frequenzrichter erforderlich
 * Leistungsschilddaten
 **ErP 2015

Kennlinie

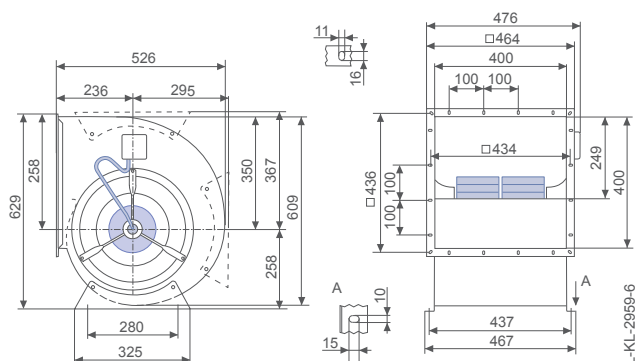


Gemessen in Ziehl-Abegg Gehäuse.

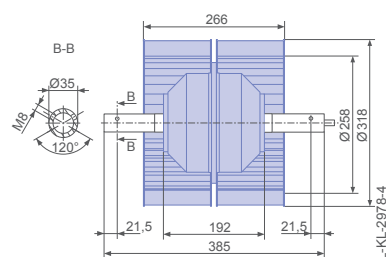
- Anschluss Schaltbild 1360-106XB Seite 367
- Systemkomponenten Seite 262

Abmessungen [mm]

Gehäuseventilator zweiflügelig



Motorlüfterrad


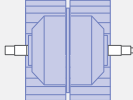


Leistungsdaten

Typbezeichnung	Kennlinie	Spannung	Betriebspunkt	Strom	Aufnahmeleistung	Drehzahl	Schalleistungspegel saugseitig
		U [V]		I [A]	P_1 [W]		
RD31P-6DW.6L.1L	I	400	①	1,90	380	980	
		400	②	2,20	910	930	79
		400*	③	3,40*	2000*	820*	85
	II	230	④	1,15	290	940	
		230	⑤	2,00	730	810	75
		230	⑥	3,20	1200	620	78
	III	180	⑦	1,10	260	910	
		180	⑧	1,90	550	760	72
		180	⑨	3,00	860	520	74
	IV	140	⑩	1,10	230	850	
		140	⑪	1,90	440	640	69
		140	⑫	2,60	570	420	69
	V	90	⑬	1,50	210	550	

*Leistungsschilddaten

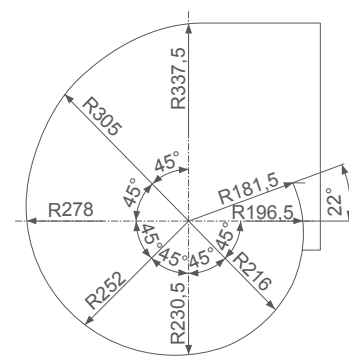
Bestellinformationen Ventilator

Bauform	RD	RZ
Einbaulage	H	H
Elektrischer Anschluss	Klemmenkasten fest am Gehäuse aufgebaut.	Anschlußkabel axial, 115 cm ab Achsenende
		
Typ	RD31P-6DW.6L.1L	RZ31P-6DW.6L.1L
Artikel-Nr.	210258	210257
Gewicht [kg]	38,30	22,50
* Einlaufdüse nicht im Lieferumfang		

Regeltechnik

<p>Frequenzumrichter Fcontrol 3~</p>  <p>➤ Seite 302</p>	<p>Motorschutzgeräte 3~</p>  <p>➤ Seite 344</p>	<p>Transformatorische Steuergeräte 3~</p>  <p>➤ Seite 334</p>	<p>Elektronische Spannungsregelgeräte 3~</p>  <p>➤ Seite 324</p>
---	--	--	---

Verwendetes Gehäuse



L-KL-2949-13

P-Reihe

für Dreiphasen-Wechselstrom, 4-polig

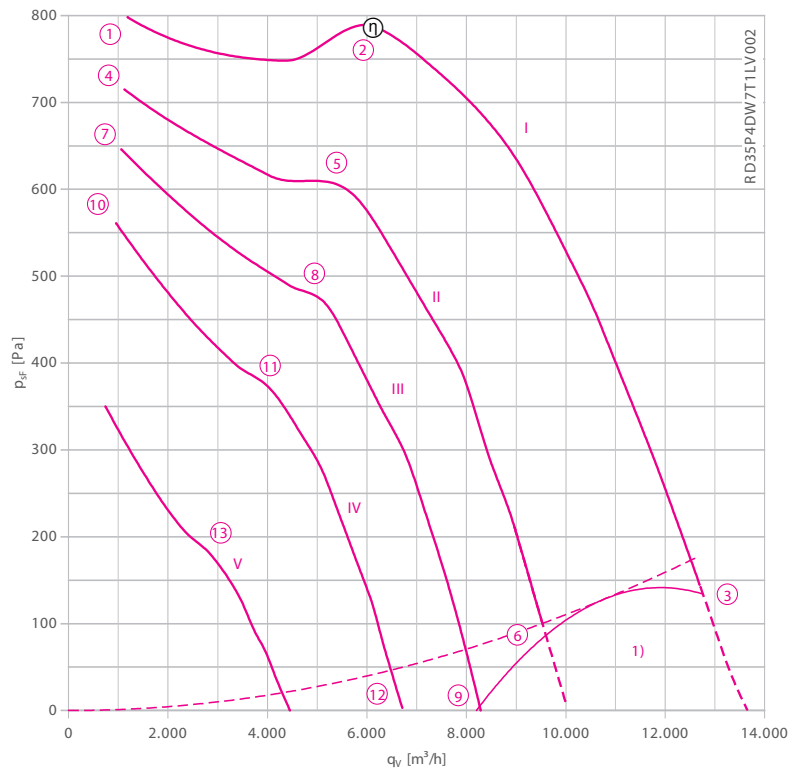
RD35P-4D



Beschreibung

Motortechnologie: AC
 Bemessungsspannung U_N : 3~ 230/400 V (Δ/Y) $\pm 10\%$ *
 Bemessungsfrequenz f_N : 50 Hz*
 Aufnahmeleistung P_1 : 7,30 kW*
 Bemessungsstrom I_N : 20,00/11,50 A*
 Bemessungsdrehzahl n_N : 1220 min⁻¹*
 Thermische Klasse: THCL155*
 Min. zulässige Fördermitteltemperatur $t_{R(min)}$: -20 °C
 Max. zulässige Fördermitteltemperatur $t_{R(max)}$: 40 °C
 Mindestpressung $p_{sF(min)}$: 130 Pa
 Schutzart: IP54
 Motorschutz: Thermostatschalter
 Lüfterrad: Lüfterrad aus verzinktem Blech,
 Motor: 1-Schicht-Lackierung, kieselgrau
 Konformität: ErP 2015, CE
ErP-Daten
 Wirkungsgrad η_{statA} : 41,0 %
 Effizienzgrad: $N_{ist} = 44,0 / N_{soll} = 44$ **
 * Leistungsschilddaten
 **ErP 2015

Kennlinie

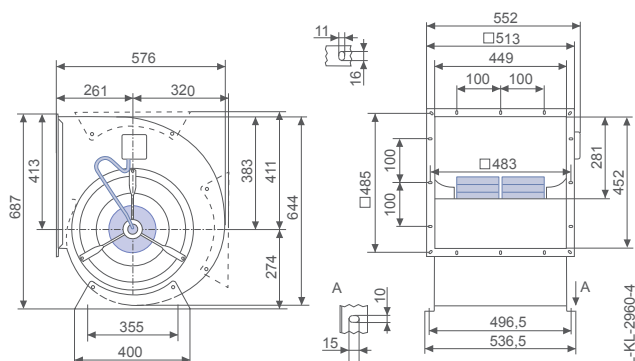


Gemessen in Ziehl-Abegg Gehäuse.
 1) In diesem Bereich nicht einsetzbar

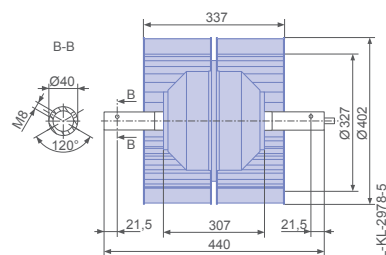
- Anschluss Schaltbild 1360-106XB Seite 367
- Systemkomponenten Seite 262

Abmessungen [mm]

Gehäuseventilator zweiflügelig



Motorlüfterrad


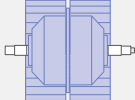


Leistungsdaten





Typbezeichnung	Kennlinie	Spannung	Betriebspunkt	Strom	Aufnahmeleistung	Drehzahl	Schalleistungspegel saugseitig
		U [V]		I [A]	P_1 [W]	n [min ⁻¹]	L_{WAS} [dB]
RD35P-4DW.7T.1L	I	400	①	4,90	1700	1460	
		400	②	6,70	3400	1390	88
		400*	③	11,50*	7300*	1220*	97
	II	230	④	4,10	1300	1380	
		230	⑤	7,60	2800	1220	86
		230	⑥	11,50	4500	940	90
	III	180	⑦	4,40	1200	1320	
		180	⑧	7,90	2300	1090	83
		180	⑨	11,50	3500	730	86
	IV	140	⑩	4,80	1050	1220	
		140	⑪	7,60	1700	970	79
		140	⑫	11,00	2400	600	80
	V	90	⑬	6,70	940	690	72

*Leistungsschilddaten

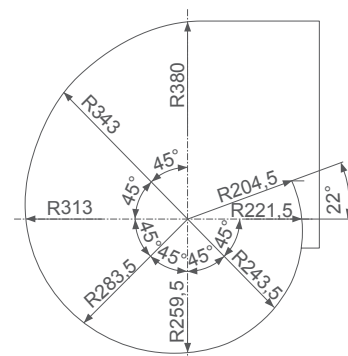
Bestellinformationen Ventilator

Bauform	RD	RZ
Einbaulage	H	H
Elektrischer Anschluss	Klemmenkasten fest am Gehäuse aufgebaut.	Anschlußkabel axial, 115 cm ab Achsenende
		
Typ	RD35P-4DW.7T.1L	RZ35P-4DW.7T.1L
Artikel-Nr.	210156	210155
Gewicht [kg]	69,60	50,20
* Einlaufdüse nicht im Lieferumfang		

Regeltechnik

<p>Frequenzumrichter Fcontrol 3~</p>  <p>➤ Seite 302</p>	<p>Motorschutzgeräte 3~</p>  <p>➤ Seite 344</p>	<p>Transformatorische Steuergeräte 3~</p>  <p>➤ Seite 334</p>	<p>Elektronische Spannungsregelgeräte 3~</p>  <p>➤ Seite 324</p>
---	--	--	---

Verwendetes Gehäuse



L-KL-2949-14

P-Reihe

für Dreiphasen-Wechselstrom, 4-polig

RD40P-4D

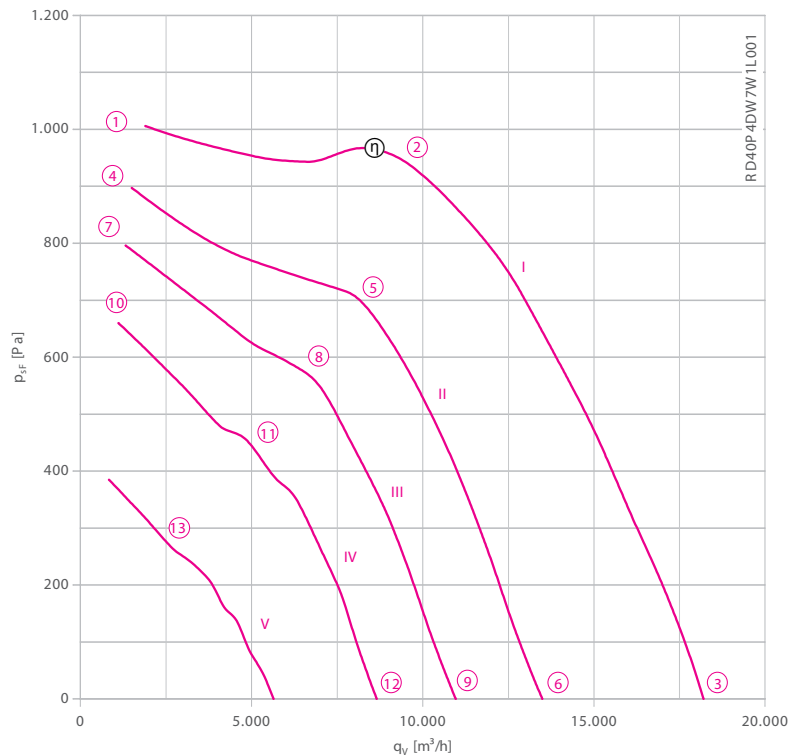


Beschreibung

Motortechnologie: AC
 Bemessungsspannung U_N : 3~ 400 V (Δ) $\pm 10\%$ *
 Bemessungsfrequenz f_N : 50 Hz* (60Hz Daten verfügbar)
 Aufnahmeleistung P_1 : 13,00 kW*
 Bemessungsstrom I_N : 20,00 A*
 Bemessungsdrehzahl n_N : 1150 min⁻¹*
 Stromerhöhung ΔI : 0 %
 Thermische Klasse: THCL155*
 Min. zulässige Fördermitteltemperatur $t_{R(min)}$: -20 °C
 Max. zulässige Fördermitteltemperatur $t_{R(max)}$: 40 °C
 Mindestpressung $p_{sF(min)}$: 0 Pa
 Schutzart: IP10
 Motorschutz: Thermostatschalter
 Lüfterrad: Lüfterrad aus verzinktem Blech,
 Motor: 1-Schicht-Lackierung, kieselgrau
 Konformität: ErP 2015, CE

ErP-Daten
 Wirkungsgrad η_{statA} : 42,9 %
 Effizienzgrad: $N_{ist} = 44,7 / N_{soll} = 44$ **
 * Leistungsschilddaten
 **ErP 2015

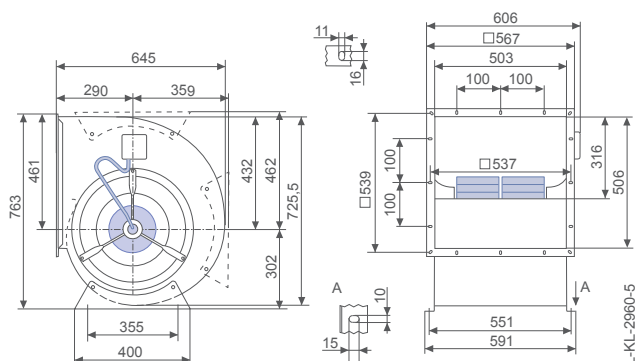
Kennlinie



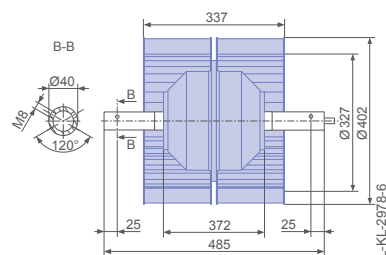
- Anschlusschaltbild 1360-106XB Seite 367
- Systemkomponenten Seite 262

Abmessungen [mm]

Gehäuseventilator zweiflügelig



Motorlüfterrad


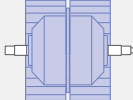


Leistungsdaten

Typbezeichnung	Kennlinie	Spannung	Betriebspunkt	Strom	Aufnahmeleistung	Drehzahl	Schalleistungspegel saugseitig
		U [V]		I [A]	P_1 [W]	n [min ⁻¹]	L_{WAS} [dB]
RD40P-4DW.7W.1L	I	400	①	6,70	2600	1440	
		400	②	11,00	6100	1350	95
		400*	③	20,00*	13000*	1150*	102
	II	230	④	6,20	2100	1360	
		230	⑤	11,50	4300	1190	93
		230	⑥	20,00	7700	850	96
	III	180	⑦	6,70	1900	1290	
		180	⑧	11,00	3200	1100	91
		180	⑨	19,00	5300	690	90
	IV	140	⑩	7,40	1650	1180	
		140	⑪	10,50	2400	980	88
		140	⑫	16,50	3500	540	83
	V	90	⑬	9,70	1350	710	

*Leistungsschilddaten

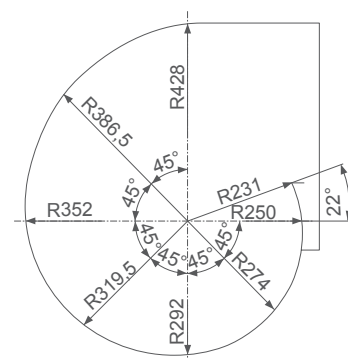
Bestellinformationen Ventilator

Bauform	RD	RZ
Einbaulage	H	H
Elektrischer Anschluss	Klemmenkasten fest am Gehäuse aufgebaut.	Anschlußkabel axial, 115 cm ab Achsenende
		
Typ	RD40P-4DW.7W.1L	RZ40P-4DW.7W.1L
Artikel-Nr.	210143	210142
Gewicht [kg]	90,50	67,30
* Einlaufdüse nicht im Lieferumfang		

Regeltechnik

Frequenzumrichter Fcontrol 3~  ↗ Seite 302	Motorschutzgeräte 3~  ↗ Seite 344	Transformatorische Steuergeräte 3~  ↗ Seite 334	Elektronische Spannungsregelgeräte 3~  ↗ Seite 324
---	--	--	---

Verwendetes Gehäuse



L-KL-2949-15