

# Radialventilatoren M-Reihe

## AC-Technologie

### Produktübersicht

Schnellauswahl	Seite 414
Baugröße 225	Seite 418
Baugröße 250	Seite 422
Baugröße 280	Seite 426
Baugröße 315	Seite 432
Baugröße 355	Seite 438
Baugröße 400	Seite 442
Baugröße 450	Seite 444
Baugröße 500	Seite 446

Information

Cpro-ECblue

Vpro-ECblue

Vpro

L-Reihe

M-Reihe

System-  
komponenten

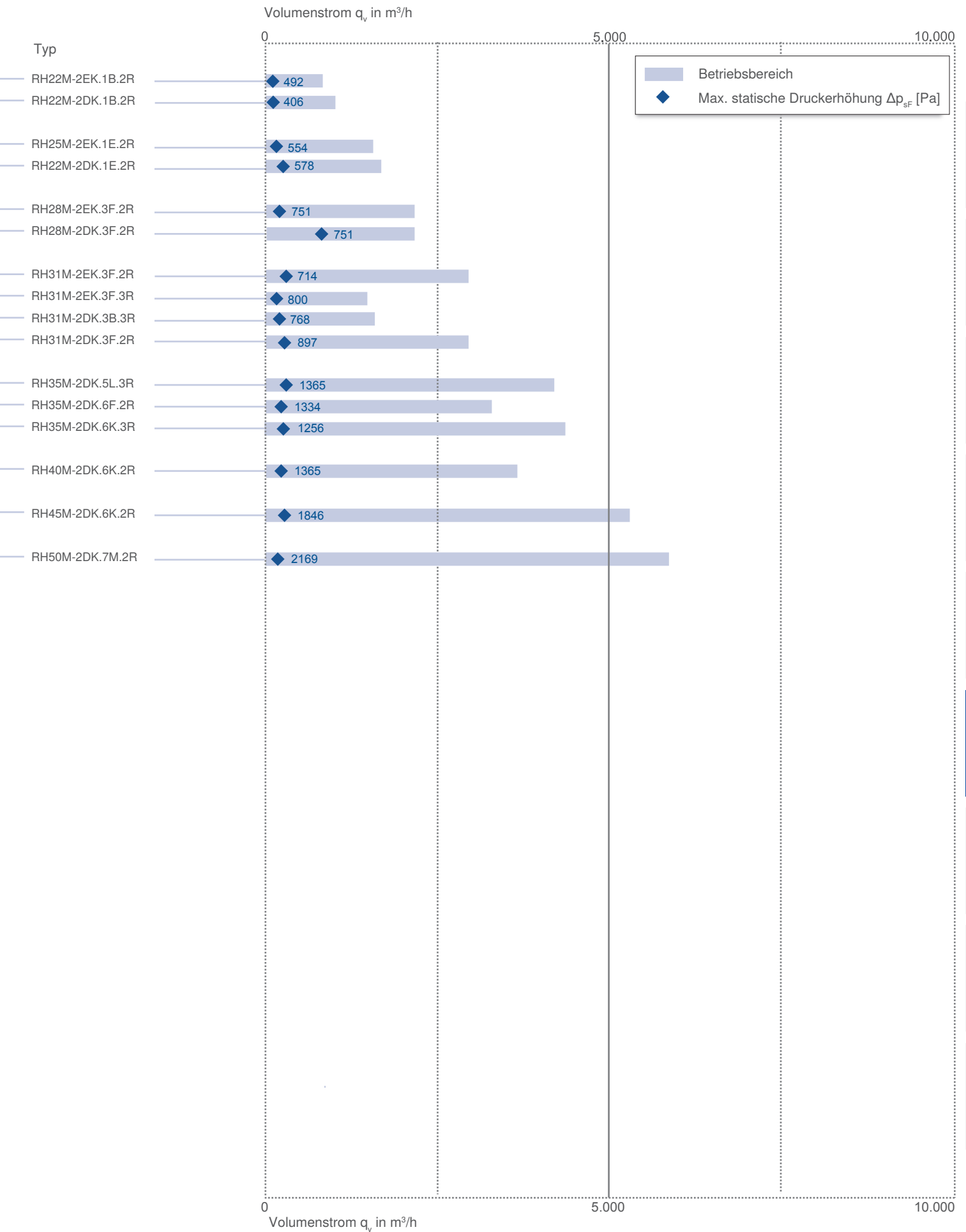
Regeltechnik

Allgemeine  
Hinweise

Baugröße	Spannung	Polzahl	Typ	Position Laufrad	ErP	Seite
225	1~ 230 V	2	RH22M-2EK.1B.2R	K	2013	418
	3~ 400 V	2	RH22M-2DK.1B.2R	K	**	420
250	1~ 230 V	2	RH25M-2EK.1E.2R	K	2013	422
	3~ 400 V	2	RH25M-2DK.1E.2R	K	2015	424
280	1~ 230 V	2	RH28M-2EK.3F.2R	K	-	426
	3~ 400 V	2	RH28M-2DK.3F.2R	K	2015	428
315	1~ 230 V	2	RH31M-2EK.3F.2R	K	-	430
		2	RH31M-2EK.3F.3R	K	-	432
	3~ 400 V	2	RH31M-2DK.3B.3R	K	-	434
		2	RH31M-2DK.3F.2R	K	2013	436
355	3~ 400 V	2	RH35M-2DK.5L.3R	K	-	438
		2	RH35M-2DK.6F.2R	K	-	440
		2	RH35M-2DK.6K.3R	K	-	442
400	3~ 400 V	2	RH40M-2DK.6K.2R	K	-	444
450	3~ 400 V	2	RH45M-2DK.6K.2R	K	-	46
500	3~ 400 V	2	RH50M-2DK.7M.2R	K	-	446

\*\* Fällt nicht unter die Bestimmungen der ErP-Richtlinie ( $P_1 < 125$  W)





Information

Cpro-ECblue

Vpro-ECblue

Vpro

L-Reihe

M-Reihe

System-  
komponenten

Regeltechnik

Allgemeine  
Hinweise



# M-Reihe

für Einhasen-Wechselstrom, 2-polig

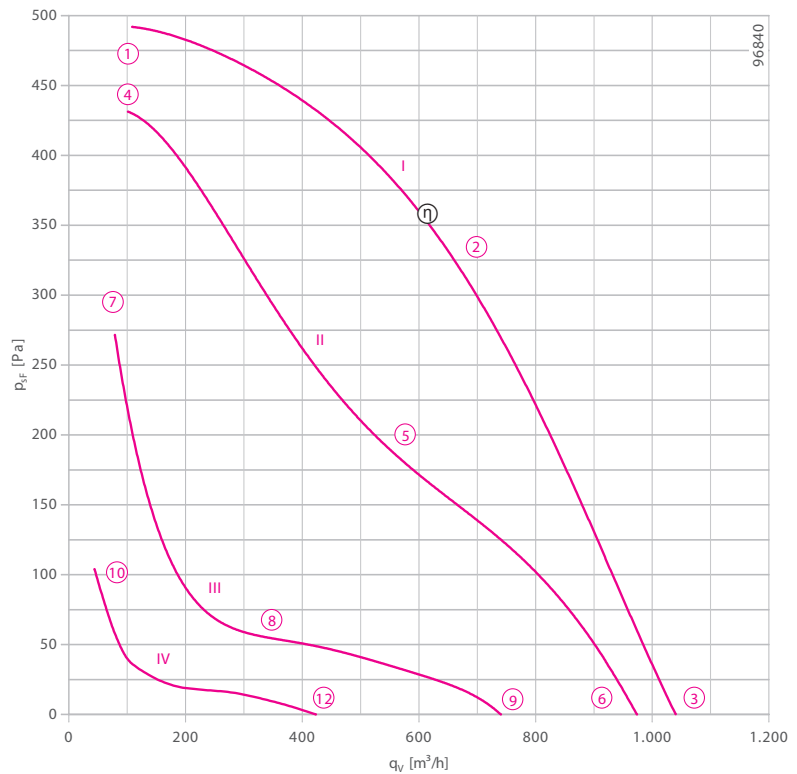
RH22M-2E



## Beschreibung

Motortechnologie: AC  
 Bemessungsspannung  $U_N$ : 1~ 230 V $\pm$ 10 %\*  
 Bemessungsfrequenz  $f_N$ : 50 Hz\*  
 Aufnahmeleistung  $P_1$ : 0,16 kW\*  
 Bemessungsstrom  $I_N$ : 0,68 A\*  
 Bemessungsdrehzahl  $n_N$ : 2750 min<sup>-1</sup>\*  
 Stromerhöhung  $\Delta I$ : 35 %  
 Betriebskondensator  $C_{400V}$ : 7,0  $\mu$ F  
 Dynamischer Druck:  $p_{d2} = 1,45 \cdot 10^{-5} \cdot q_v^2$  [Pa]  
 Thermische Klasse: **THCL155\***  
 Min. zulässige Fördermitteltemperatur  $t_{R(min)}$ : -25 °C  
 Max. zulässige Fördermitteltemperatur  $t_{R(max)}$ : 60 °C  
 Schutzart: IP44  
 Motorschutz: Thermostatschalter  
 Lüfterrad: Aluminium, unlackiert  
 Motor: 1-Schicht-Lackierung, kieselgrau  
 Konformität: ErP 2013, CE  
**ErP-Daten**  
 Wirkungsgrad  $\eta_{statA}$ : 39,6 %  
 Effizienzgrad:  $N_{ist} = 58,6 / N_{soll} = 58$ \*\*  
 \* Leistungsschilddaten  
 \*\*ErP 2013

## Kennlinie

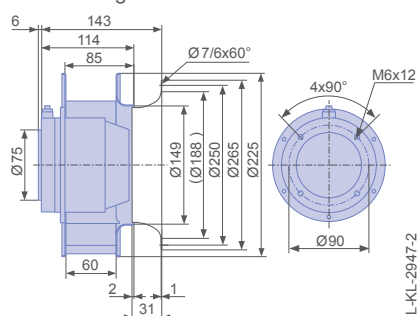


Gemessen mit Einlaufdüse, ohne Berührschutz nach ISO 5801.

➤ Einlaufdüse	00278352	Seite 451
➤ Anschlussschaltbild	1360-126XA	Seite 550
➤ Systemkomponenten		Seite 448

## Abmessungen [mm]

Freilaufendes Motorlüfterrad RH  
in Einbaulage H/Vu/Vo



### Leistungsdaten

Typbezeichnung	Kennlinie	Spannung	Betriebspunkt	Strom	Aufnahmeleistung	Drehzahl	Schalleistungspegel saugseitig $L_{WAS}$ [dB]
		U [V]		I [A]	$P_1$ [W]	n [min <sup>-1</sup> ]	
RH22M-2EK.1B.2R	I	230	①	0,48	110	2860	74
		230*	②	0,68*	160*	2750*	69
		230	③	0,48	110	2860	77
	II	170	④	0,58	100	2690	72
		170	⑤	0,92	150	2170	63
		170	⑥	0,60	100	2680	76
	III	135	⑦	0,72	95	2160	66
		135	⑧	0,88	120	1220	52
		135	⑨	0,78	100	2040	69
	IV	110	⑩	0,72	75	1340	53
		110	⑪	0,72	75	1170	58

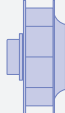
\*Leistungsschilddaten

### Bestellinformationen Ventilator

Bauform RH\*

Einbaulage H/Vu/Vo

Elektrischer Anschluss Anschlusskabel seitlich, 105cm



**Typ** RH22M-2EK.1B.2R  
**Artikel-Nr.** 161861

Gewicht [kg] 3,20  
\* Einlaufdüse nicht im Lieferumfang

### Regeltechnik

<p>Frequenzrichter Fcontrol 1~</p>  <p>➤ Seite 478</p>	<p>Motorschutzgeräte 1~</p>  <p>➤ Seite 526</p>	<p>Transformatorische Steuergeräte 1~</p>  <p>➤ Seite 517</p>	<p>Elektronische Spannungsregelgeräte 1~</p>  <p>➤ Seite 492</p>
---	--	--	--

# M-Reihe

für Dreiphasen-Wechselstrom, 2-polig

RH22M-2D



## Beschreibung

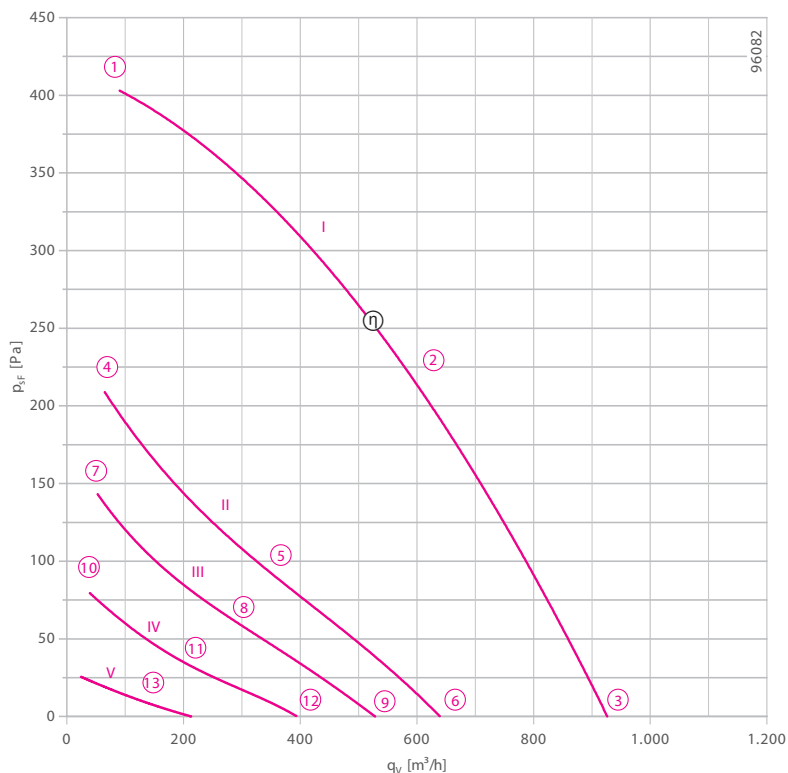
Motortechnologie: AC  
 Bemessungsspannung  $U_N$ : 3~ 400 V (Y)  $\pm 10$  %\*  
 Bemessungsfrequenz  $f_N$ : 50 Hz\* (60Hz Daten verfügbar)  
 Aufnahmeleistung  $P_1$ : 0,12 kW\*  
 Bemessungsstrom  $I_N$ : 0,185 A\*  
 Bemessungsdrehzahl  $n_N$ : 2290 min<sup>-1</sup>\*  
 Dynamischer Druck:  $p_{d2} = 2 \cdot 10^{-5} \cdot q_v^2$  [Pa]  
 Thermische Klasse: THCL155\*  
 Min. zulässige Fördermitteltemperatur  $t_{R(min)}$ : -40 °C  
 Max. zulässige Fördermitteltemperatur  $t_{R(max)}$ : 60 °C  
 Schutzart: IP44  
 Motorschutz: Thermostatschalter  
 Lüfterrad: Aluminium, unlackiert  
 Motor: 1-Schicht-Lackierung, kieselgrau  
 Konformität: CE

## ErP-Daten

Fällt nicht unter die Bestimmungen der ErP-Richtlinien ( $P_1 < 125$  W)

\* Leistungsschilddaten

## Kennlinie

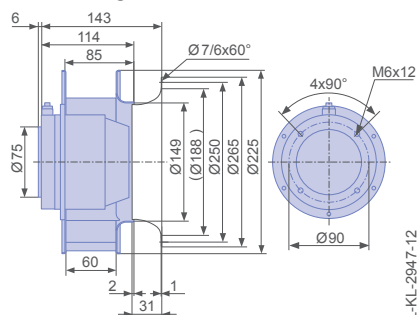


Gemessen mit Einlaufdüse, ohne Berührschutz nach ISO 5801.

Einlaufdüse	00278352	Seite 451
Anschlusschaltbild	1360-159XA	Seite 550
Systemkomponenten		Seite 448

## Abmessungen [mm]

Freilaufendes Motorlüfterrad RH  
in Einbaulage H/Vu/Vo



### Leistungsdaten

Typbezeichnung	Kennlinie	Spannung	Betriebspunkt	Strom	Aufnahmeleistung	Drehzahl	Schalleistungspegel saugseitig $L_{WAS}$ [dB]
		U [V]		I [A]	$P_1$ [W]	n [min <sup>-1</sup> ]	
RH22M-2DK.1B.2R	I	400	①	0,13	85	2550	71
		400*	②	0,18*	120*	2300*	65
		400	③	0,14	90	2520	75
	II	230	④	0,14	55	1840	62
		230	⑤	0,17	60	1460	54
		230	⑥	0,15	55	1740	67
	III	190	⑦	0,13	40	1550	57
		190	⑧	0,15	46	1190	51
		190	⑨	0,14	42	1440	63
	IV	145	⑩	0,11	26	1160	50
		145	⑪	0,12	28	880	43
		145	⑫	0,12	28	1080	58
	V	95	⑬	0,08	13	530	35

\*Leistungsschilddaten

### Bestellinformationen Ventilator

Bauform RH\*

Einbaulage H/Vu/Vo

Elektrischer Anschluss Anschlusskabel seitlich, 105cm



**Typ** RH22M-2DK.1B.2R

**Artikel-Nr.** 161510

Gewicht [kg] 3,20

\* Einlaufdüse nicht im Lieferumfang

### Regeltechnik

Frequenzumrichter  
Fcontrol 3~



➤ Seite 484

Motorschutzgeräte 3~



➤ Seite 526

Transformatorische  
Steuergeräte 3~



➤ Seite 521

Elektronische Spannungsregelgeräte 3~



➤ Seite 508



# M-Reihe

für Einphasen-Wechselstrom, 2-polig

RH25M-2E



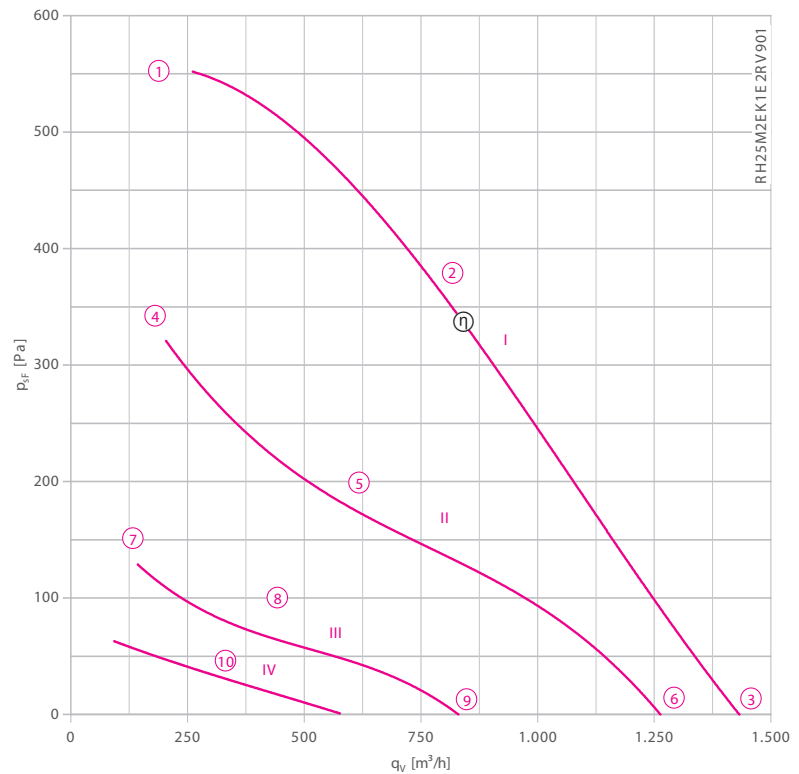
## Beschreibung

Motortechnologie: AC  
 Bemessungsspannung  $U_N$ : 1~ 230 V $\pm$ 10 %\*  
 Bemessungsfrequenz  $f_N$ : 50 Hz\* (60Hz Daten verfügbar)  
 Aufnahmeleistung  $P_1$ : 0,24 kW\*  
 Bemessungsstrom  $I_N$ : 1,05 A\*  
 Bemessungsdrehzahl  $n_N$ : 2720 min<sup>-1</sup>\*  
 Betriebskondensator  $C_{400V}$ : 10,0  $\mu$ F  
 Thermische Klasse: THCL155\*  
 Min. zulässige Fördermitteltemperatur  $t_{R(min)}$ : -25 °C  
 Max. zulässige Fördermitteltemperatur  $t_{R(max)}$ : 60 °C  
 Schutzart: IP44  
 Motorschutz: Thermostatschalter  
 Lüfterrad: Aluminium, unlackiert  
 Motor: 1-Schicht-Lackierung, kieselgrau  
 Konformität: ErP 2013, CE

## ErP-Daten

Wirkungsgrad  $\eta_{statA}$ : 41,6 %  
 Effizienzgrad:  $N_{ist} = 58,5 / N_{soll} = 58$ \*\*  
 \* Leistungsschilddaten  
 \*\*ErP 2013

## Kennlinie

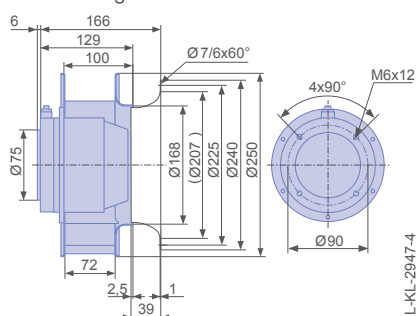


Gemessen mit Einlaufdüse, ohne Berührschutz nach ISO 5801.

- Einlaufdüse 00275847 Seite 451
- Anschlusschaltbild 1360-126XA Seite 550
- Systemkomponenten Seite 448

## Abmessungen [mm]

Freilaufendes Motorlüfterrad RH  
in Einbaulage H/Vu/Vo



### Leistungsdaten

Typbezeichnung	Kennlinie	Spannung	Betriebspunkt	Strom	Aufnahmeleistung	Drehzahl	Schalleistungsspiegel saugseitig $L_{WA5}$ [dB]
		U [V]		I [A]	$P_1$ [W]	n [min <sup>-1</sup> ]	
RH25M-2EK.1E.2R	I	230	①	0,89	210	2790	
		230*	②	1,05*	240*	2720*	81
		230	③	0,80	190	2820	86
	II	160	④	1,35	200	2140	
		160	⑤	1,45	220	1930	73
		160	⑥	1,15	175	2480	83
	III	130	⑦	1,25	155	1370	
		130	⑧	1,30	155	1240	63
		130	⑨	1,20	150	1710	74
	IV	105	⑩	1,10	105	900	


\*Leistungsschilddaten

### Bestellinformationen Ventilator

Bauform RH\*

Einbaulage H/Vu/Vo

Elektrischer Anschluss Anschlusskabel seitlich, 105cm




**Typ** RH25M-2EK.1E.2R  
**Artikel-Nr.** 111132

Gewicht [kg] 4,20

\* Einlaufdüse nicht im Lieferumfang

### Regeltechnik

<p>Frequenzumrichter Fcontrol 1~</p>  <p>↗ Seite 478</p>	<p>Motorschutzgeräte 1~</p>  <p>↗ Seite 526</p>	<p>Transformatorische Steuergeräte 1~</p>  <p>↗ Seite 517</p>	<p>Elektronische Spannungsregelgeräte 1~</p>  <p>↗ Seite 492</p>
---	--	--	---

# M-Reihe

für Dreiphasen-Wechselstrom, 2-polig

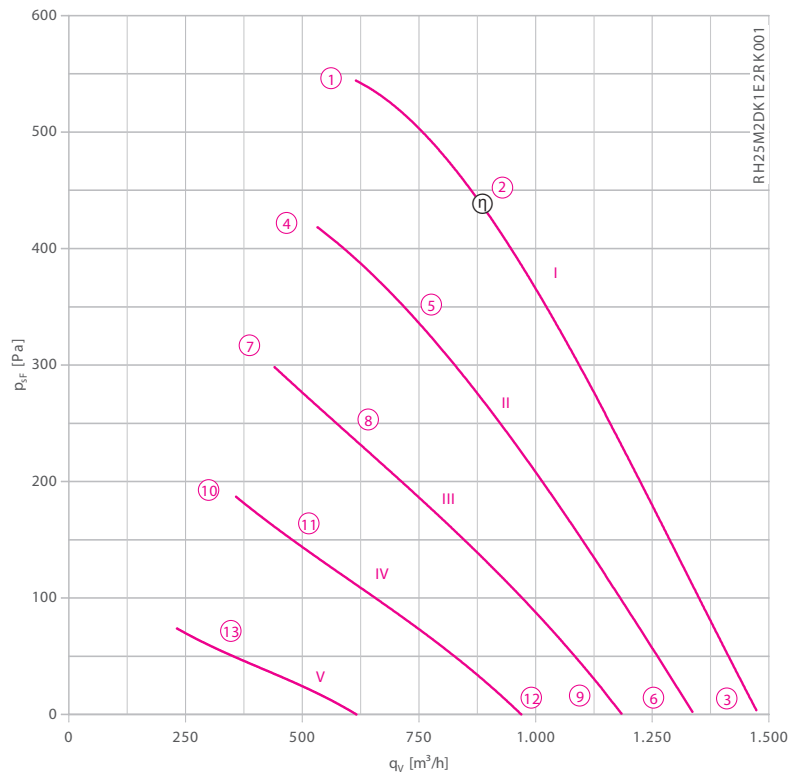
RH25M-2D



## Beschreibung

Motortechnologie: AC  
 Bemessungsspannung  $U_N$ : 3~ 400 V (Y)  $\pm 10$  %\*  
 Bemessungsfrequenz  $f_N$ : 50 Hz\* (60Hz Daten verfügbar)  
 Aufnahmeleistung  $P_1$ : 0,25 kW\*  
 Bemessungsstrom  $I_N$ : 0,48 A\*  
 Bemessungsdrehzahl  $n_N$ : 2820 min<sup>-1</sup>\*  
 Stromerhöhung  $\Delta$ : 15 %  
 Dynamischer Druck:  $p_{d2} = 1,45 \cdot 10^{-5} \cdot q_v^2$  [Pa]  
 Thermische Klasse: THCL155\*  
 Min. zulässige Fördermitteltemperatur  $t_{R(\min)}$ : -40 °C  
 Max. zulässige Fördermitteltemperatur  $t_{R(\max)}$ : 70 °C  
 Schutzart: IP44  
 Motorschutz: Thermostatschalter  
 Lüfterrad: Aluminium, unlackiert  
 Motor: 1-Schicht-Lackierung, kieselgrau  
 Konformität: ErP 2015, CE  
**ErP-Daten**  
 Wirkungsgrad  $\eta_{\text{statIA}}$ : 45,2 %  
 Effizienzgrad:  $N_{\text{st}} = 62,0 / N_{\text{soll}} = 62$ \*\*  
 \* Leistungsschilddaten  
 \*\*ErP 2015

## Kennlinie

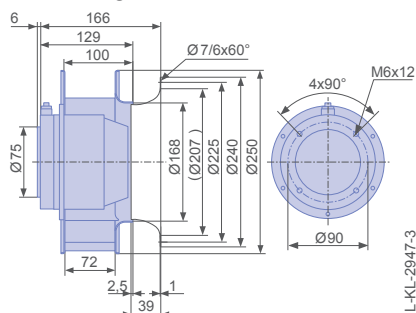


Gemessen mit Einlaufdüse, ohne Berührschutz nach ISO 5801.

- Einlaufdüse 00275847 Seite 451
- Anschlusschaltbild 1360-159XA Seite 550
- Systemkomponenten Seite 448

## Abmessungen [mm]

Freilaufendes Motorlüfterrad RH  
in Einbaulage H/Vu/Vo



### Leistungsdaten

Typbezeichnung	Kennlinie	Spannung	Betriebspunkt	Strom	Aufnahmeleistung	Drehzahl	Schalleistungspegel saugseitig $L_{WAS}$ [dB]
		U [V]		I [A]	$P_1$ [W]	n [min <sup>-1</sup> ]	
RH25M-2DK.1E.2R	I	400	①	0,50	240	2830	
		400*	②	0,48*	250*	2820*	82
		400	③	0,43	195	2860	86
	II	230	④	0,50	190	2470	
		230	⑤	0,52	200	2440	79
		230	⑥	0,41	160	2600	84
	III	180	⑦	0,54	160	2080	
		180	⑧	0,56	165	2030	75
		180	⑨	0,47	140	2290	81
	IV	140	⑩	0,53	120	1660	
		140	⑪	0,53	120	1610	69
		140	⑫	0,48	110	1880	79
	V	90	⑬	0,42	60	1020	

\*Leistungsschilddaten

### Bestellinformationen Ventilator

Bauform RH\*

Einbaulage H/Vu/Vo

Elektrischer Anschluss Anschlusskabel seitlich, 105cm



**Typ** RH25M-2DK.1E.2R

**Artikel-Nr.** 111148

Gewicht [kg] 4,20

\* Einlaufdüse nicht im Lieferumfang

### Regeltechnik

Frequenzumrichter  
Fcontrol 3~



➤ Seite 484

Motorschutzgeräte 3~



➤ Seite 526

Transformatorische  
Steuergeräte 3~



➤ Seite 521

Elektronische Spannungsregelgeräte 3~



➤ Seite 508



# M-Reihe

für Einphasen-Wechselstrom, 2-polig

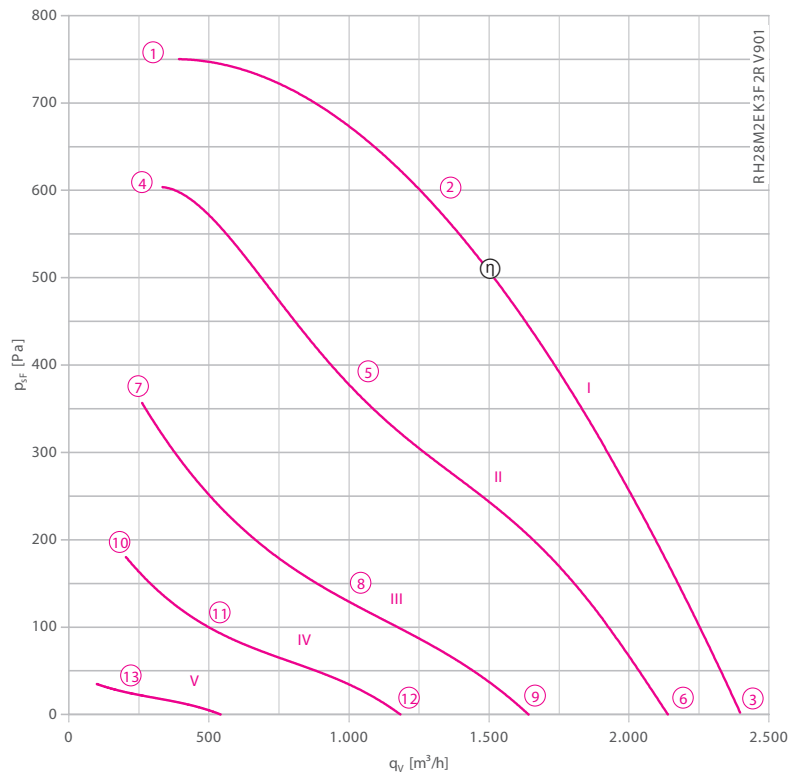
RH28M-2E



## Beschreibung

Motortechnologie: AC  
 Bemessungsspannung  $U_N$ : 1~ 230 V±10 %\*  
 Bemessungsfrequenz  $f_N$ : 50 Hz\*  
 Aufnahmeleistung  $P_1$ : 0,51 kW\*  
 Bemessungsstrom  $I_N$ : 2,20 A\*  
 Bemessungsdrehzahl  $n_N$ : 2720 min<sup>-1</sup>\*  
 Anlaufstrom  $I_A$ : 4,60 A  
 Betriebskondensator  $C_{400V}$ : 10,0 µF  
 Dynamischer Druck:  $p_{d2} = 6 \cdot 10^{-6} \cdot q_v^2$  [Pa]  
 Thermische Klasse: **THCL155\***  
 Min. zulässige Fördermitteltemperatur  $t_{R(min)}$ : -25 °C  
 Max. zulässige Fördermitteltemperatur  $t_{R(max)}$ : 60 °C  
 Schutzart: IP10  
 Motorschutz: Thermostatschalter  
 Lüfterrad: Aluminium, unlackiert  
 Motor: 1-Schicht-Lackierung, kieselgrau  
 \* Leistungsschilddaten

## Kennlinie

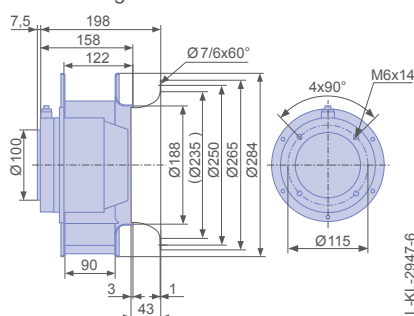


Gemessen mit Einlaufdüse, ohne Berührschutz nach ISO 5801.

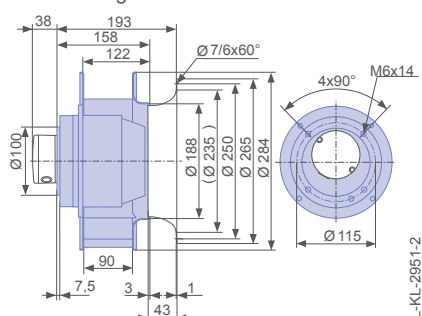
- Einlaufdüse 00275848 Seite 451
- Anschlusschaltbild 1360-104XA Seite 549
- Systemkomponenten Seite 448

## Abmessungen [mm]

Freilaufendes Motorlüfterrad RH  
in Einbaulage H/Vu/Vo



Freilaufendes Motorlüfterrad RH  
in Einbaulage H/Vu/Vo





Leistungsdaten

Typbezeichnung	Kennlinie	Spannung	Betriebspunkt	Strom	Aufnahmeleistung	Drehzahl	Schalleistungsspiegel saugseitig L <sub>WA5</sub> [dB]
		U [V]		I [A]	P <sub>1</sub> [W]	n [min <sup>-1</sup> ]	
RH28M-2EK.3F.2R	I	230	①	1,70	410	2800	
		230*	②	2,20*	510*	2720*	80
		230	③	1,80	420	2800	85
	II	160	④	2,10	350	2520	
		160	⑤	2,70	440	2140	74
		160	⑥	2,20	360	2500	82
	III	130	⑦	2,30	310	1960	
		130	⑧	2,60	340	1540	65
		130	⑨	2,30	300	1920	75
	IV	105	⑩	2,10	230	1400	
		105	⑪	2,20	230	1100	56
		105	⑫	2,10	220	1410	66
	V	60	⑬	1,30	77	530	

\*Leistungsschilddaten

Bestellinformationen Ventilator

Bauform	RH*	RH*
Einbaulage	H/Vu/Vo	H/Vu/Vo
Elektrischer Anschluss	Anschlusskabel seitlich, 105cm	Klemmenkasten
		
Typ	<b>RH28M-2EK.3F.2R</b>	<b>RH28M-2EK.3F.2R</b>
Artikel-Nr.	<b>109326</b>	<b>121898</b>
Gewicht [kg]	7,10	7,10
* Einlaufdüse nicht im Lieferumfang		

Regeltechnik

<p>Frequenzumrichter Fcontrol 1~</p>  <p>➤ Seite 478</p>	<p>Motorschutzgeräte 1~</p>  <p>➤ Seite 526</p>	<p>Transformatorische Steuergeräte 1~</p>  <p>➤ Seite 517</p>	<p>Elektronische Spannungsregelgeräte 1~</p>  <p>➤ Seite 492</p>
---	--	--	--

# M-Reihe

für Dreiphasen-Wechselstrom, 2-polig

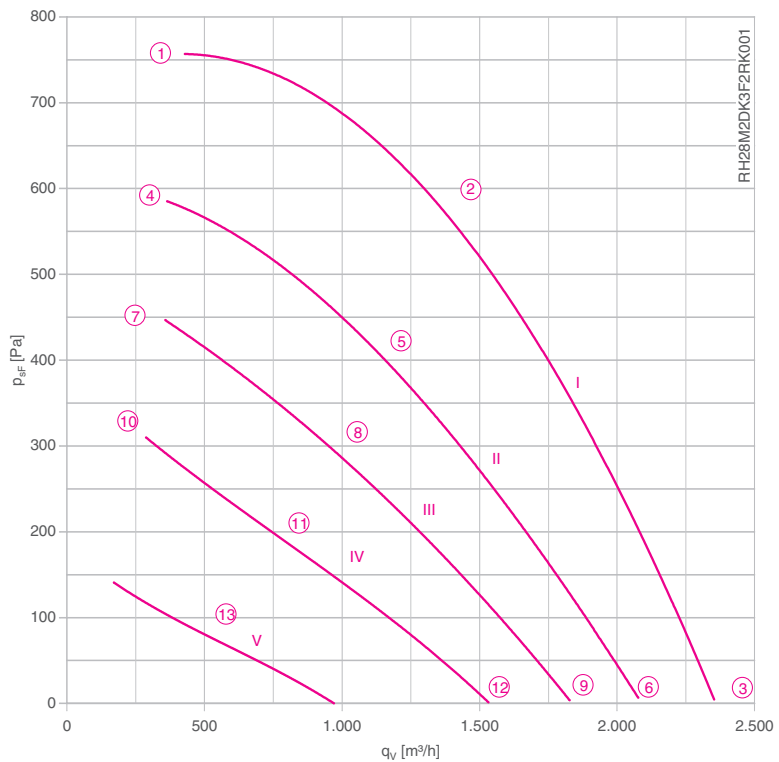
RH28M-2D



## Beschreibung

Motortechnologie: AC  
 Bemessungsspannung  $U_N$ : 3~ 230/400 V ( $\Delta/Y$ )  $\pm 10$  %\*  
 Bemessungsfrequenz  $f_N$ : 50 Hz\* (60Hz Daten verfügbar)  
 Aufnahmeleistung  $P_1$ : 0,50 kW\*  
 Bemessungsstrom  $I_N$ : 1,50/0,88 A\*  
 Bemessungsdrehzahl  $n_N$ : 2780 min<sup>-1</sup>\*  
 Anlaufstrom  $I_A$ : 7,50 A / 4,40 A  
 Dynamischer Druck:  $p_{d2} = 7,7 \cdot 10^{-6} \cdot q_v^2$  [Pa]  
 Thermische Klasse: THCL155\*  
 Min. zulässige Fördermitteltemperatur  $t_{R(min)}$ : -40 °C  
 Max. zulässige Fördermitteltemperatur  $t_{R(max)}$ : 50 °C  
 Schutzart: IP54  
 Motorschutz: Thermostatschalter  
 Lüfterrad: Aluminium, unlackiert  
 Motor: 1-Schicht-Lackierung, kieselgrau  
 Konformität: ErP 2015, CE  
**ErP-Daten**  
 Wirkungsgrad  $\eta_{statA}$ : 48,8 %  
 Effizienzgrad:  $N_{st} = 62,0 / N_{soll} = 62$ \*\*  
 \* Leistungsschilddaten  
 \*\*ErP 2015

## Kennlinie

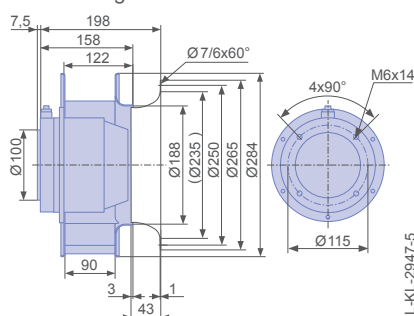


Gemessen mit Einlaufdüse, ohne Berührschutz nach ISO 5801.

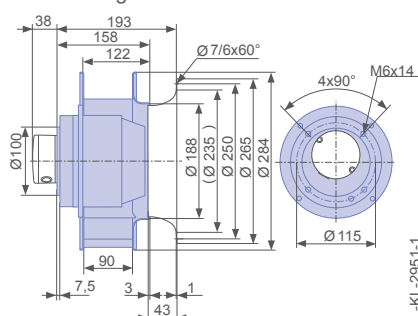
- Einlaufdüse 00275848 Seite 451
- Anschlusschaltbild 1360-106XA Seite 549
- Systemkomponenten Seite 448

## Abmessungen [mm]

Freilaufendes Motorlüfterrad RH in Einbaulage H/Vu/Vo



Freilaufendes Motorlüfterrad RH in Einbaulage H/Vu/Vo

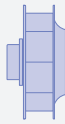
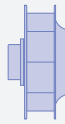


Leistungsdaten





Typbezeichnung	Kennlinie	Spannung	Betriebspunkt	Strom	Aufnahmeleistung	Drehzahl	Schalleistungspegel saugseitig L <sub>WAS</sub> [dB]
		U [V]		I [A]	P <sub>1</sub> [W]	n [min <sup>-1</sup> ]	
RH28M-2DK.3F.2R	I	400	①	0,77	370	2830	
		400*	②	0,88*	500*	2780*	80
		400	③	0,76	360	2830	84
	II	230	④	0,80	290	2510	
		230	⑤	1,00	360	2320	75
		230	⑥	0,80	290	2520	82
	III	180	⑦	0,88	250	2180	
		180	⑧	1,05	290	1970	70
		180	⑨	0,86	250	1830	78
	IV	140	⑩	0,86	185	1810	
		140	⑪	0,95	210	1590	65
		140	⑫	0,86	185	1850	74
	V	90	⑬	0,74	100	1060	

\*Leistungsschilddaten

Bestellinformationen Ventilator

Bauform	RH*	RH*
Einbaulage	H/Vu/Vo	H/Vu/Vo
Elektrischer Anschluss	Anschlusskabel seitlich, 105cm	Klemmenkasten fest auf Stator aufgebaut.
		
Typ	<b>RH28M-2DK.3F.2R</b>	<b>RH28M-2DK.3F.2R</b>
Artikel-Nr.	<b>121864</b>	<b>122250</b>
Gewicht [kg]	7,10	7,10
* Einlaufdüse nicht im Lieferumfang		

Regeltechnik

<p>Frequenzumrichter Fcontrol 3~</p>  <p>➤ Seite 484</p>	<p>Motorschutzgeräte 3~</p>  <p>➤ Seite 526</p>	<p>Transformatorische Steuergeräte 3~</p>  <p>➤ Seite 521</p>	<p>Elektronische Spannungsregelgeräte 3~</p>  <p>➤ Seite 508</p>
---	--	--	---



# M-Reihe

für Einphasen-Wechselstrom, 2-polig

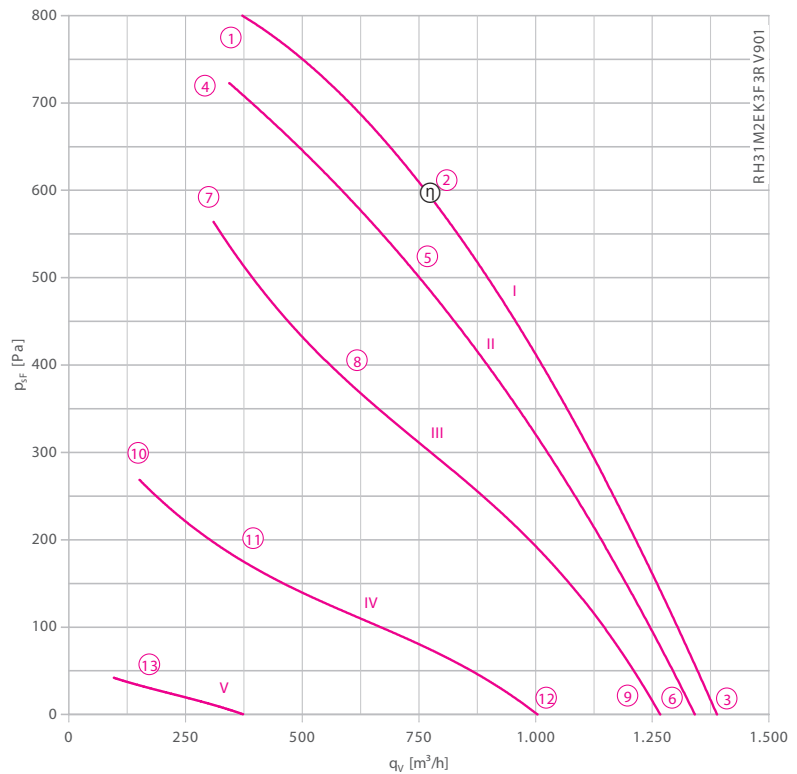
RH31M-2E



## Beschreibung

Motortechnologie: AC  
 Bemessungsspannung  $U_N$ : 1~230 V±10 %\*  
 Bemessungsfrequenz  $f_N$ : 50 Hz\*  
 Aufnahmeleistung  $P_1$ : 0,36 kW\*  
 Bemessungsstrom  $I_N$ : 1,60 A\*  
 Bemessungsdrehzahl  $n_N$ : 2840 min<sup>-1</sup>\*  
 Betriebskondensator  $C_{400V}$ : 10,0 µF  
 Dynamischer Druck:  $p_{d2} = 5,4 \cdot 10^{-5} \cdot q_v^2$  [Pa]  
 Thermische Klasse: THCL155\*  
 Min. zulässige Fördermitteltemperatur  $t_{R(min)}$ : -25 °C  
 Max. zulässige Fördermitteltemperatur  $t_{R(max)}$ : 40 °C  
 Schutzart: IP54  
 Motorschutz: Thermostatschalter  
 Lüfterrad: Aluminium, unlackiert  
 Motor: 1-Schicht-Lackierung, kieselgrau  
 \* Leistungsschilddaten

## Kennlinie

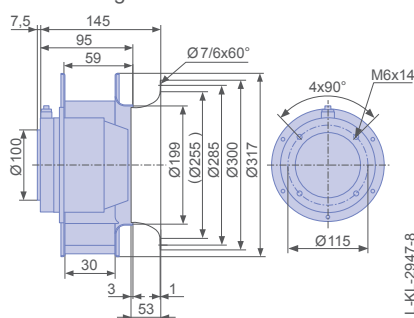


Gemessen mit Einlaufdüse, ohne Berührschutz nach ISO 5801.

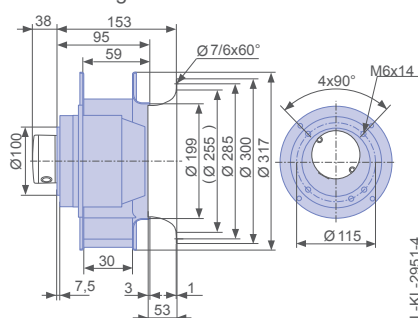
➤ Einlaufdüse	00279152	Seite 451
➤ Anschlusschaltbild	1360-104XA	Seite 549
➤ Systemkomponenten		Seite 448

## Abmessungen [mm]

Freilaufendes Motorlüfterrad RH  
in Einbaulage H/Vu/Vo



Freilaufendes Motorlüfterrad RH  
in Einbaulage H/Vu/Vo

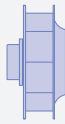
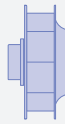


Leistungsdaten





Typbezeichnung	Kennlinie	Spannung	Betriebspunkt	Strom	Aufnahmeleistung	Drehzahl	Schalleistungspegel saugseitig L <sub>WA5</sub> [dB]
		U [V]		I [A]	P <sub>1</sub> [W]	n [min <sup>-1</sup> ]	
RH31M-2EK.3F.3R	I	230	①	1,40	340	2860	
		230*	②	1,60*	360*	2840*	81
		230	③	1,20	290	2900	83
	II	160	④	1,80	280	2710	
		160	⑤	2,00	310	2670	80
		160	⑥	1,50	240	2800	82
	III	130	⑦	2,10	270	2380	
		130	⑧	2,30	300	2250	76
		130	⑨	1,70	210	2640	81
	IV	105	⑩	2,30	230	1640	
		105	⑪	2,30	230	1520	67
		105	⑫	2,00	200	2170	77
	V	60	⑬	1,40	80	650	

\*Leistungsschilddaten

Bestellinformationen Ventilator

Bauform	RH*	RH*
Einbaulage	H/Vu/Vo	H/Vu/Vo
Elektrischer Anschluss	Anschlusskabel seitlich, 105cm	Klemmenkasten fest auf Stator aufgebaut.
		
Typ	<b>RH31M-2EK.3F.3R</b>	<b>RH31M-2EK.3F.3R</b>
Artikel-Nr.	<b>109973</b>	<b>121891</b>
Gewicht [kg]	7,00	7,00
* Einlaufdüse nicht im Lieferumfang		

Regeltechnik

<p>Frequenzumrichter Fcontrol 1~</p>  <p>➤ Seite 478</p>	<p>Motorschutzgeräte 1~</p>  <p>➤ Seite 526</p>	<p>Transformatorische Steuergeräte 1~</p>  <p>➤ Seite 517</p>	<p>Elektronische Spannungsregelgeräte 1~</p>  <p>➤ Seite 492</p>
---	--	--	--

# M-Reihe

für Einphasen-Wechselstrom, 2-polig

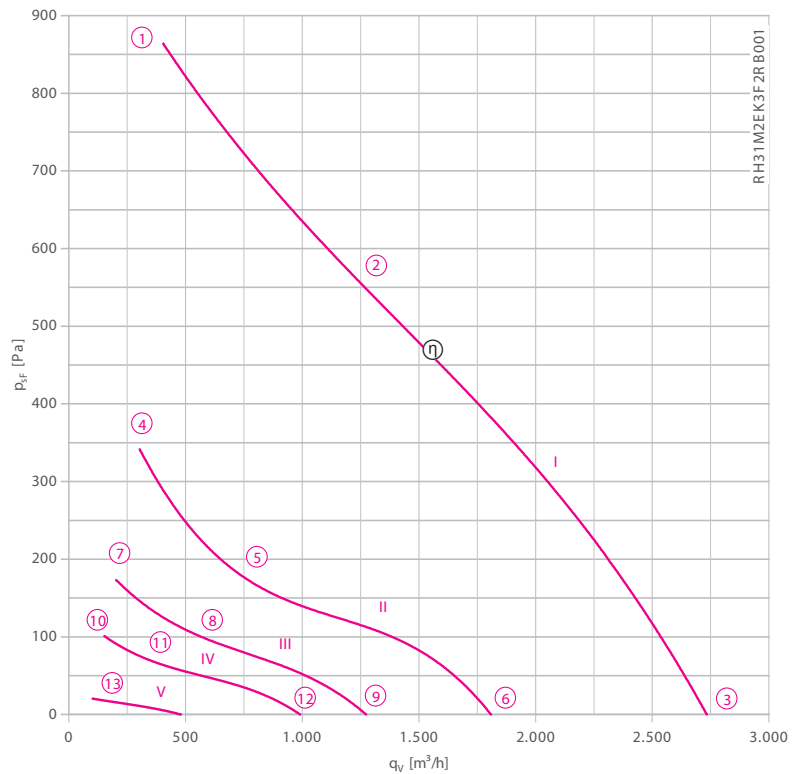
RH31M-2E



## Beschreibung

Motortechnologie: AC  
 Bemessungsspannung  $U_N$ : 1~ 230 V±10 %\*  
 Bemessungsfrequenz  $f_N$ : 50 Hz\*  
 Aufnahmeleistung  $P_1$ : 0,63 kW\*  
 Bemessungsstrom  $I_N$ : 2,80 A\*  
 Bemessungsdrehzahl  $n_N$ : 2470 min<sup>-1</sup>\*  
 Anlaufstrom  $I_A$ : 4,60 A  
 Betriebskondensator  $C_{400V}$ : 10,0 µF  
 Dynamischer Druck:  $p_{d2} = 1 \cdot 10^{-6} \cdot q_v^2$  [Pa]  
 Thermische Klasse: **THCL155\***  
 Min. zulässige Fördermitteltemperatur  $t_{R(min)}$ : -25 °C  
 Max. zulässige Fördermitteltemperatur  $t_{R(max)}$ : 40 °C  
 Schutzart: IP10  
 Motorschutz: Thermostatschalter  
 Lüfterrad: Aluminium, unlackiert  
 Motor: 1-Schicht-Lackierung, kieselgrau  
 \* Leistungsschilddaten

## Kennlinie

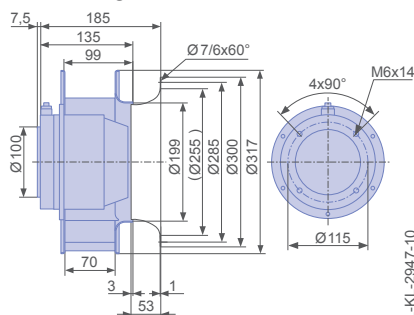


Gemessen mit Einlaufdüse, ohne Berührschutz nach ISO 5801.

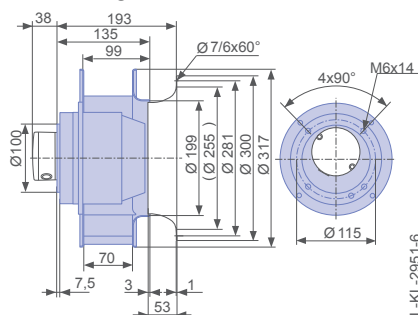
- Einlaufdüse 00279152 Seite 451
- Anschlusschaltbild 1360-104XA Seite 549
- Systemkomponenten Seite 448

## Abmessungen [mm]

Freilaufendes Motorlüfterrad RH  
in Einbaulage H/Vu/Vo



Freilaufendes Motorlüfterrad RH  
in Einbaulage H/Vu/Vo

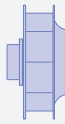
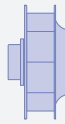


Leistungsdaten

Typbezeichnung	Kennlinie	Spannung	Betriebspunkt	Strom	Aufnahmeleistung	Drehzahl	Schalleistungspegel saugseitig L <sub>WAS</sub> [dB]
		U [V]		I [A]	P <sub>1</sub> [W]	n [min <sup>-1</sup> ]	
RH31M-2EK.3F.2R	I	230	①	2,50	580	2500	
		230*	②	2,80*	630*	2470*	80
		230	③	2,30	530	2670	89
	II	160	④	2,50	380	1540	
		160	⑤	2,50	390	1390	68
		160	⑥	2,40	380	1720	82
	III	130	⑦	2,10	260	1130	
		130	⑧	2,20	270	1150	68
		130	⑨	2,10	260	1210	77
	IV	105	⑩	1,80	170	880	
		105	⑪	1,80	180	820	57
		105	⑫	1,80	180	950	71
	V	60	⑬	1,00	58	420	

\*Leistungsschilddaten

Bestellinformationen Ventilator

Bauform	RH*	RH*
Einbaulage	H/Vu/Vo	H/Vu/Vo
Elektrischer Anschluss	Anschlusskabel seitlich, 105cm	Klemmenkasten fest auf Stator aufgebaut.
		
Typ	<b>RH31M-2EK.3F.2R</b>	<b>RH31M-2EK.3F.2R</b>
Artikel-Nr.	<b>210742</b>	<b>121890</b>
Gewicht [kg]	7,20	7,10
* Einlaufdüse nicht im Lieferumfang		

Regeltechnik

<p>Frequenzumrichter Fcontrol 1~</p>  <p>➤ Seite 478</p>	<p>Motorschutzgeräte 1~</p>  <p>➤ Seite 526</p>	<p>Transformatorische Steuergeräte 1~</p>  <p>➤ Seite 517</p>	<p>Elektronische Spannungsregelgeräte 1~</p>  <p>➤ Seite 492</p>
---	--	--	--



# M-Reihe

für Dreiphasen-Wechselstrom, 2-polig

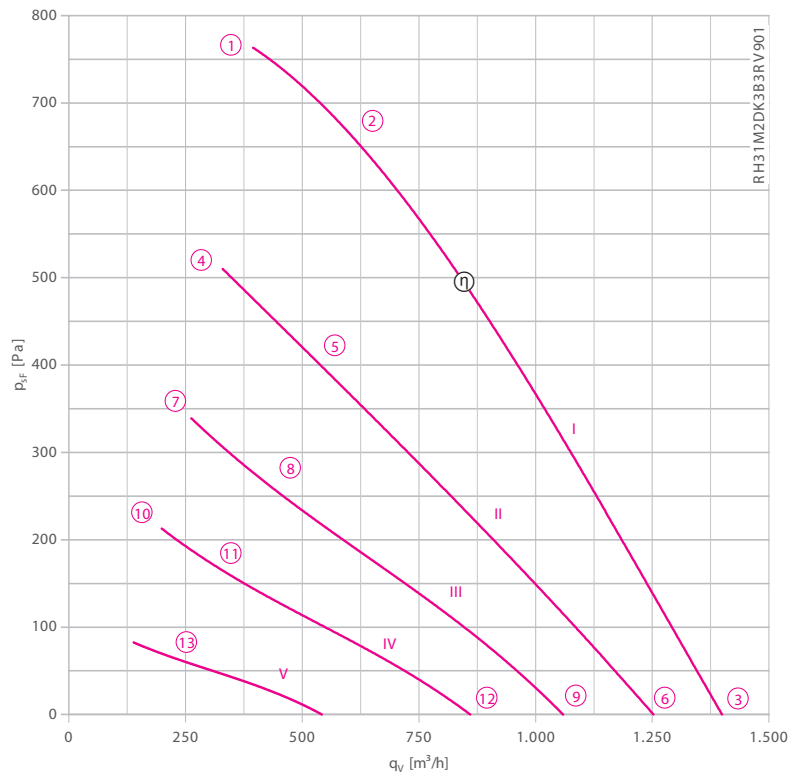
RH31M-2D



## Beschreibung

Motortechnologie: AC  
 Bemessungsspannung  $U_N$ : 3~ 230/400 V ( $\Delta/Y$ )  $\pm 10\%$ \*  
 Bemessungsfrequenz  $f_N$ : 50 Hz\*  
 Aufnahmeleistung  $P_1$ : 0,32 kW\*  
 Bemessungsstrom  $I_N$ : 0,95/0,55 A\*  
 Bemessungsdrehzahl  $n_N$ : 2700 min<sup>-1</sup>\*  
 Anlaufstrom  $I_A$ : 3,80 A / 2,20 A  
 Dynamischer Druck:  $p_{d2} = 5,4 \cdot 10^{-5} \cdot q_v^2$  [Pa]  
 Thermische Klasse: THCL155\*  
 Min. zulässige Fördermitteltemperatur  $t_{R(\min)}$ : -40 °C  
 Max. zulässige Fördermitteltemperatur  $t_{R(\max)}$ : 55 °C  
 Schutzart: IP54  
 Motorschutz: Thermostatschalter  
 Lüfterrad: Aluminium, unlackiert  
 Motor: 1-Schicht-Lackierung, kieselgrau  
 \* Leistungsschilddaten

## Kennlinie

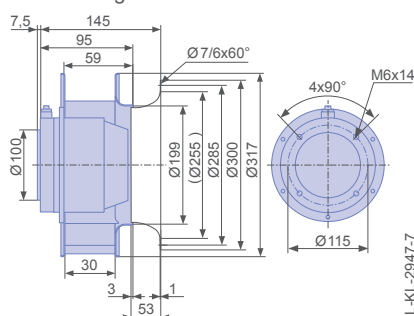


Gemessen mit Einlaufdüse, ohne Berührschutz nach ISO 5801.

- Einlaufdüse 00279152 Seite 451
- Anschlusschaltbild 1360-106XA Seite 549
- Systemkomponenten Seite 448

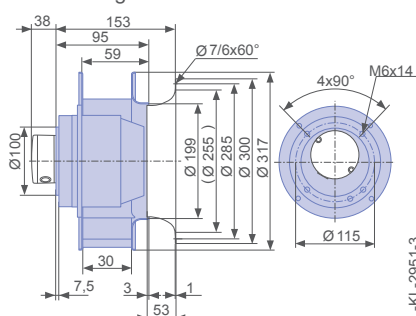
## Abmessungen [mm]

Freilaufendes Motorlüfterrad RH  
in Einbaulage H/Vu/Vo



L-KL-2947-7

Freilaufendes Motorlüfterrad RH  
in Einbaulage H/Vu/Vo



L-KL-2951-3

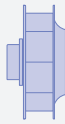
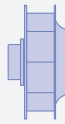


### Leistungsdaten

Typbezeichnung	Kennlinie	Spannung	Betriebspunkt	Strom	Aufnahmeleistung	Drehzahl	Schalleistungspegel saugseitig $L_{WA5}$ [dB]
		U [V]		I [A]	$P_1$ [W]	n [min <sup>-1</sup> ]	
RH31M-2DK.3B.3R	I	400	①	0,52	290	2740	
		400*	②	0,55*	320*	2700*	80
		400	③	0,45	220	2820	82
	II	230	④	0,64	230	2230	
		230	⑤	0,67	240	2220	76
		230	⑥	0,49	175	2540	81
	III	180	⑦	0,64	180	1880	
		180	⑧	0,65	180	1810	71
		180	⑨	0,53	150	2210	77
	IV	140	⑩	0,57	125	1480	
		140	⑪	0,58	125	1440	66
		140	⑫	0,52	110	1770	72
	V	90	⑬	0,43	58	920	

\*Leistungsschilddaten

### Bestellinformationen Ventilator

Bauform	RH*	RH*
Einbaulage	H/Vu/Vo	H/Vu/Vo
Elektrischer Anschluss	Anschlusskabel seitlich, 105cm	Klemmenkasten fest auf Stator aufgebaut.
		
<b>Typ</b>	<b>RH31M-2DK.3B.3R</b>	<b>RH31M-2DK.3B.3R</b>
<b>Artikel-Nr.</b>	<b>121383</b>	<b>200875K</b>
Gewicht [kg]	5,40	5,40
* Einlaufdüse nicht im Lieferumfang		

### Regeltechnik

<p>Frequenzrichter Fcontrol 3~</p>  <p>➤ Seite 484</p>	<p>Motorschutzgeräte 3~</p>  <p>➤ Seite 526</p>	<p>Transformatorische Steuergeräte 3~</p>  <p>➤ Seite 521</p>	<p>Elektronische Spannungsregelgeräte 3~</p>  <p>➤ Seite 508</p>
---	--	--	---

# M-Reihe

für Dreiphasen-Wechselstrom, 2-polig

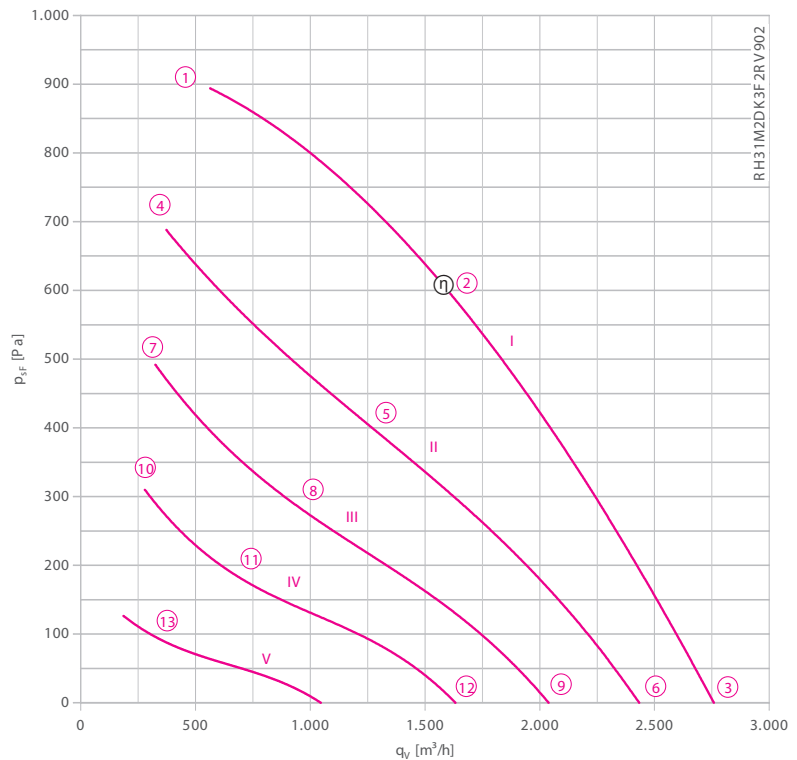
RH31M-2D



## Beschreibung

Motortechnologie: AC  
 Bemessungsspannung  $U_N$ : 3~ 230/400 V ( $\Delta/Y$ )  $\pm 10$  %\*  
 Bemessungsfrequenz  $f_N$ : 50 Hz\*  
 Aufnahmeleistung  $P_1$ : 0,62 kW\*  
 Bemessungsstrom  $I_N$ : 1,80/1,05 A\*  
 Bemessungsdrehzahl  $n_N$ : 2690 min<sup>-1</sup>\*  
 Anlaufstrom  $I_A$ : 7,50 A / 4,40 A  
 Stromerhöhung  $\Delta I$ : 25 %  
 Dynamischer Druck:  $p_{d2} = 1 \cdot 10^{-6} \cdot q_v^2$  [Pa]  
 Thermische Klasse: **THCL155\***  
 Min. zulässige Fördermitteltemperatur  $t_{R(\min)}$ : -40 °C  
 Max. zulässige Fördermitteltemperatur  $t_{R(\max)}$ : 40 °C  
 Schutzart: IP54  
 Motorschutz: Thermostatschalter  
 Lüfterrad: Aluminium, unlackiert  
 Motor: 1-Schicht-Lackierung, kieselgrau  
 Konformität: ErP 2013, CE  
**ErP-Daten**  
 Wirkungsgrad  $\eta_{\text{statA}}$ : 44,8 %  
 Effizienzgrad:  $N_{\text{ist}} = 58,0 / N_{\text{soll}} = 58$ \*\*  
 \* Leistungsschilddaten  
 \*\*ErP 2013

## Kennlinie

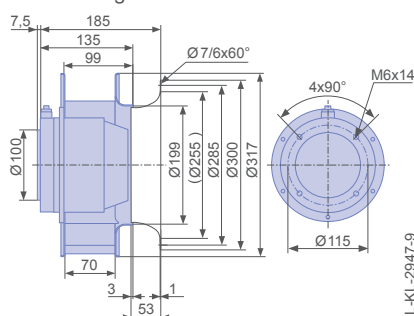


Gemessen mit Einlaufdüse, ohne Berührschutz nach ISO 5801.

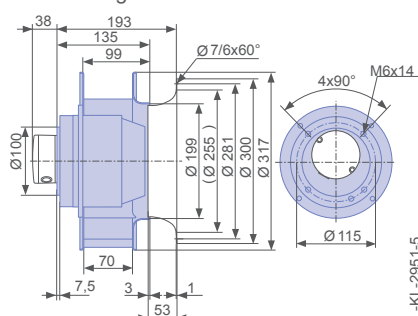
➤ Einlaufdüse	00279152	Seite 451
➤ Anschlussschaltbild	1360-106XA	Seite 549
➤ Systemkomponenten		Seite 448

## Abmessungen [mm]

Freilaufendes Motorlüfterrad RH in Einbaulage H/Vu/Vo



Freilaufendes Motorlüfterrad RH in Einbaulage H/Vu/Vo

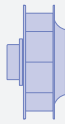
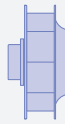


### Leistungsdaten

Typbezeichnung	Kennlinie	Spannung	Betriebspunkt	Strom	Aufnahmeleistung	Drehzahl	Schalleistungspegel saugseitig $L_{WAS}$ [dB]
		U [V]		I [A]	$P_1$ [W]	n [min <sup>-1</sup> ]	
RH31M-2DK.3F.2R	I	400	①	0,89	490	2760	
		400*	②	1,05*	620*	2690*	86
		400	③	0,87	470	2780	91
	II	230	④	1,05	400	2390	
		230	⑤	1,30	500	2140	81
		230	⑥	1,05	410	2370	87
	III	180	⑦	1,10	330	2020	
		180	⑧	1,25	380	1760	76
		180	⑨	1,10	340	2010	83
	IV	140	⑩	1,05	240	1610	
		140	⑪	1,10	250	1380	71
		140	⑫	1,05	240	1610	79
	V	90	⑬	0,80	115	910	

\*Leistungsschilddaten

### Bestellinformationen Ventilator

Bauform	RH*	RH*
Einbaulage	H/Vu/Vo	H/Vu/Vo
Elektrischer Anschluss	Anschlusskabel seitlich, 105cm	Klemmenkasten fest auf Stator aufgebaut.
		
<b>Typ</b>	<b>RH31M-2DK.3F.2R</b>	<b>RH31M-2DK.3F.2R</b>
<b>Artikel-Nr.</b>	<b>209227</b>	<b>208617K</b>
Gewicht [kg]	7,20	7,20
* Einlaufdüse nicht im Lieferumfang		

### Regeltechnik

<p>Frequenzumrichter Fcontrol 3~</p>  <p>➤ #R01#</p>	<p>Motorschutzgeräte 3~</p>  <p>➤ #R02#</p>	<p>Transformatorische Steuergeräte 3~</p>  <p>➤ #R03#</p>	<p>Elektronische Spannungsregelgeräte 3~</p>  <p>➤ #R04#</p>
---	--	--	---

# M-Reihe

für Dreiphasen-Wechselstrom, 2-polig

RH35M-2D



## Beschreibung

Motortechnologie: AC

Bemessungsspannung  $U_N$ : 3~ 230/400 V ( $\Delta/Y$ )  $\pm 10$  %\*

Bemessungsfrequenz  $f_N$ : 50 Hz\*

Aufnahmeleistung  $P_1$ : 1,65 kW\*

Bemessungsstrom  $I_N$ : 4,70/2,70 A\*

Bemessungsdrehzahl  $n_N$ : 2810 min<sup>-1</sup>\*

Dynamischer Druck:  $p_{d2} = 3,6 \cdot 10^{-6} \cdot q_v^2$  [Pa]

Thermische Klasse: THCL155\*

Min. zulässige Fördermitteltemperatur  $t_{R(\min)}$ : -40 °C

Max. zulässige Fördermitteltemperatur  $t_{R(\max)}$ : 65 °C

Schutzart: IP54

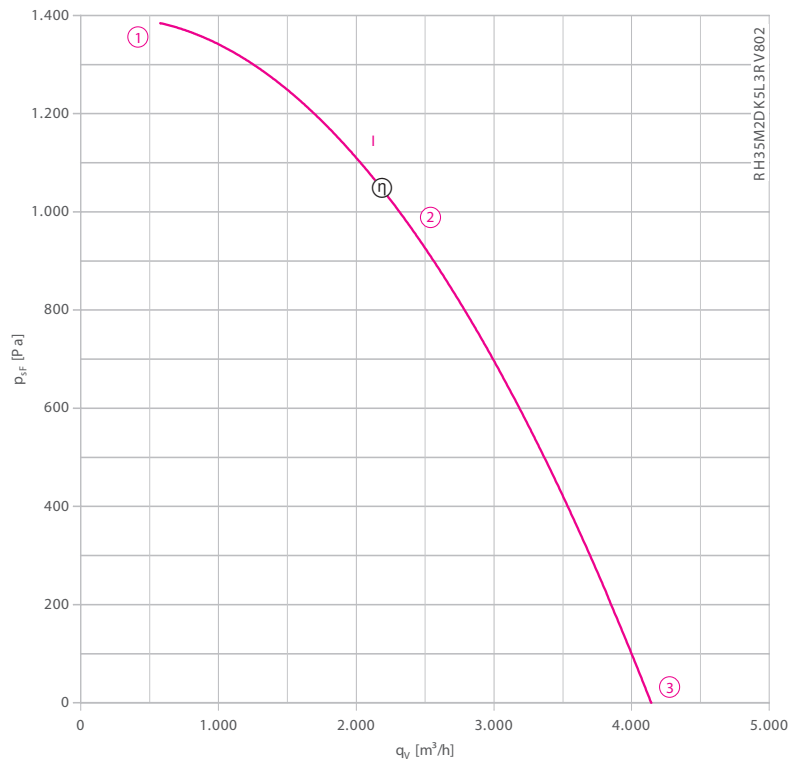
Motorschutz: Thermostatschalter

Lüfterrad: Aluminium, unlackiert

Motor: 1-Schicht-Lackierung, kieselgrau

\* Leistungsschilddaten

## Kennlinie

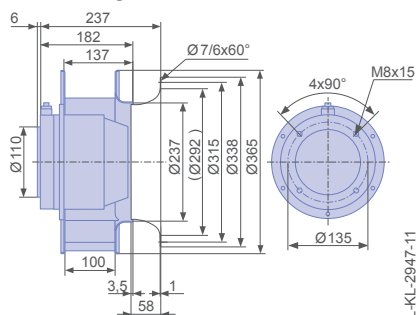


Gemessen mit Einlaufdüse, ohne Berührschutz nach ISO 5801.  
Nicht spannungsregelbar.

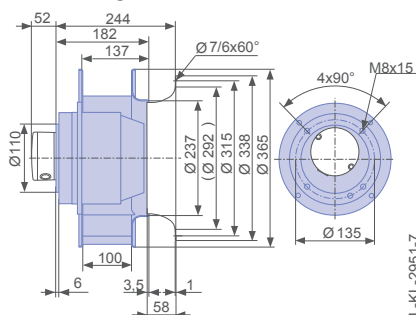
- Einlaufdüse 00275850 Seite 451
- Anschlusschaltbild 1360-106XA Seite 549
- Systemkomponenten Seite 448

## Abmessungen [mm]

Freilaufendes Motorlüfterrad RH  
in Einbaulage H/Vu/Vo



Freilaufendes Motorlüfterrad RH  
in Einbaulage H/Vu/Vo

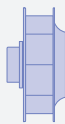



### Leistungsdaten

Typbezeichnung	Kennlinie	Spannung	Betriebspunkt	Strom	Aufnahmeleistung	Drehzahl	Schalleistungspegel saugseitig
		U [V]		I [A]	P <sub>1</sub> [W]	n [min <sup>-1</sup> ]	L <sub>WAS</sub> [dB]
RH35M-2DK.5L.3R	I	400	①	2,00	1150	2870	
		400*	②	2,70*	1650*	2810*	88
		400	③	2,30	1350	2850	95

\*Leistungsschilddaten

### Bestellinformationen Ventilator

Bauform	RH*	RH*
Einbaulage	H/Vu/Vo	H/Vu/Vo
Elektrischer Anschluss	Anschlusskabel seitlich, 105cm	Klemmenkasten fest auf Motor aufgebaut.
		
<b>Typ</b>	<b>RH35M-2DK.5L.3R</b>	<b>RH35M-2DK.5L.3R</b>
<b>Artikel-Nr.</b>	<b>126193</b>	<b>126197</b>
Gewicht [kg]	15,50	15,50
* Einlaufdüse nicht im Lieferumfang		

### Regeltechnik

<p>Frequenzumrichter Fcontrol 3~</p>  <p>➤ #R01#</p>	<p>Motorschutzgeräte 3~</p>  <p>➤ #R02#</p>	<p>Transformatorische Steuergeräte 3~</p>  <p>➤ #R03#</p>	<p>Elektronische Spannungsregelgeräte 3~</p>  <p>➤ #R04#</p>
---	--	--	---

Information

Cpro-ECblue

Vpro-ECblue

Vpro

L-Reihe

M-Reihe

Systemkomponenten

Regeltechnik

Allgemeine Hinweise



# M-Reihe

für Dreiphasen-Wechselstrom, 2-polig

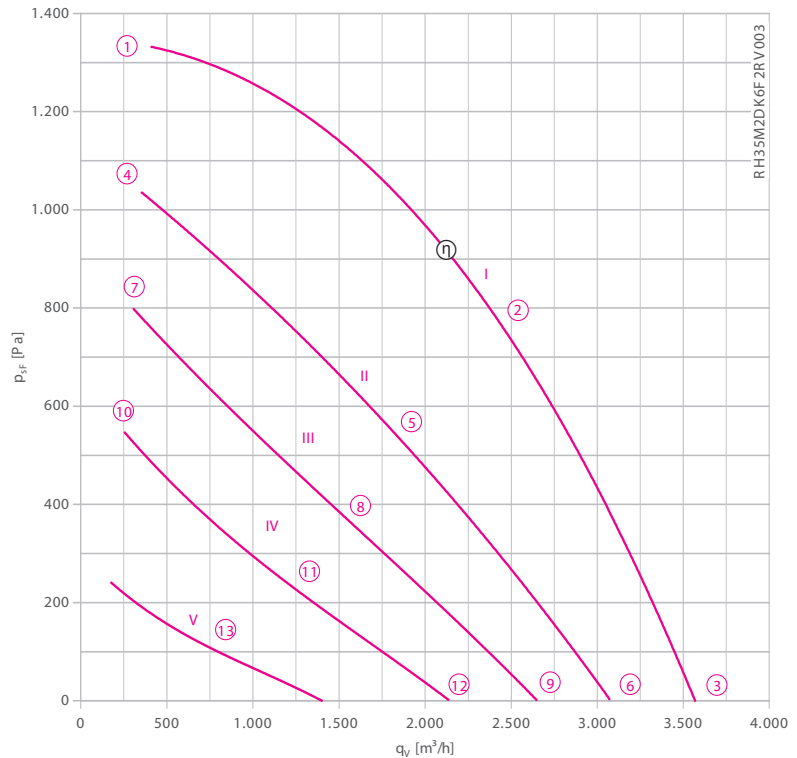
RH35M-2D



## Beschreibung

Motortechnologie: AC  
 Bemessungsspannung  $U_N$ : 3~ 230/400 V ( $\Delta/Y$ )  $\pm 10\%$ \*  
 Bemessungsfrequenz  $f_N$ : 50 Hz\*  
 Aufnahmeleistung  $P_1$ : 1,40 kW\*  
 Bemessungsstrom  $I_N$ : 4,70/2,70 A\*  
 Bemessungsdrehzahl  $n_N$ : 2730 min<sup>-1</sup>\*  
 Stromerhöhung  $\Delta I$ : 0 %  
 Dynamischer Druck:  $p_{d2} = 6,1 \cdot 10^{-5} \cdot q_v^2$  [Pa]  
 Thermische Klasse: THCL155\*  
 Min. zulässige Fördermitteltemperatur  $t_{R(min)}$ : -40 °C  
 Max. zulässige Fördermitteltemperatur  $t_{R(max)}$ : 60 °C  
 Schutzart: IP54  
 Motorschutz: Thermostatschalter  
 Lüfterrad: Aluminium, unlackiert  
 Motor: 1-Schicht-Lackierung, kieselgrau  
 \* Leistungsschilddaten

## Kennlinie

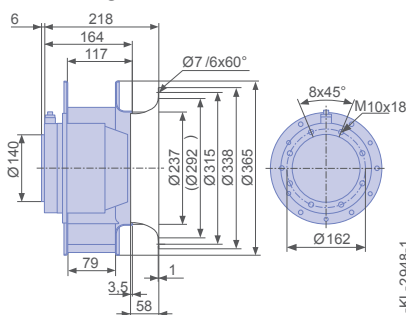


Gemessen mit Einlaufdüse, ohne Berührschutz nach ISO 5801.  
 Nicht spannungsregelbar.

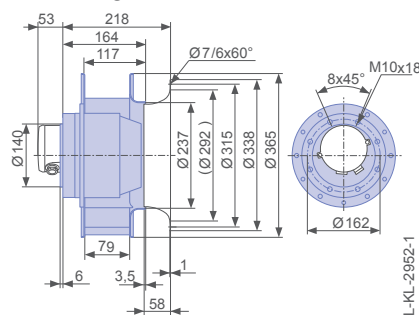
➤ Einlaufdüse	00275850	Seite 453
➤ Anschlussschaltbild	1360-106XA	Seite 549
➤ Systemkomponenten		Seite 448

## Abmessungen [mm]

Freilaufendes Motorlüfterrad RH  
in Einbaulage H/Vu/Vo



Freilaufendes Motorlüfterrad RH  
in Einbaulage H/Vu/Vo

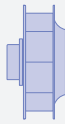
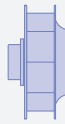


Leistungsdaten


Typbezeichnung	Kennlinie	Spannung	Betriebspunkt	Strom	Aufnahmeleistung	Drehzahl	Schalleistungspegel saugseitig
		U [V]		I [A]	P <sub>1</sub> [W]	n [min <sup>-1</sup> ]	L <sub>WAS</sub> [dB]
RH35M-2DK.6F.2R	I	400	①	2,10	910	2840	
		400*	②	2,70*	1400*	2730*	87
		400	③	2,30	1080	2810	97
	II	230	④	1,90	670	2520	
		230	⑤	2,70	910	2200	81
		230	⑥	2,20	760	2410	90
	III	180	⑦	2,00	540	2220	
		180	⑧	2,60	670	1840	77
		180	⑨	2,30	600	2800	94
	IV	140	⑩	2,00	400	1840	
		140	⑪	2,30	450	1470	70
		140	⑫	2,10	420	1700	81
	V	90	⑬	1,65	500	960	

\*Leistungsschilddaten

Bestellinformationen Ventilator

Bauform	RH*	RH*
Einbaulage	H/Vu/Vo	H/Vu/Vo
Elektrischer Anschluss	Anschlusskabel seitlich, 105cm	Klemmenkasten fest auf Motor aufgebaut.
		
Typ	<b>RH35M-2DK.6F.2R</b>	<b>RH35M-2DK.6F.2R</b>
Artikel-Nr.	<b>121388</b>	<b>121869</b>
Gewicht [kg]	14,10	14,10
* Einlaufdüse nicht im Lieferumfang		

Regeltechnik

<p>Frequenzumrichter Fcontrol 3~</p>  <p>➤ Seite 484</p>	<p>Motorschutzgeräte 3~</p>  <p>➤ Seite 526</p>	<p>Transformatorische Steuergeräte 3~</p>  <p>➤ Seite 521</p>	<p>Elektronische Spannungsregelgeräte 3~</p>  <p>➤ Seite 508</p>
---	--	--	---

# M-Reihe

für Dreiphasen-Wechselstrom, 2-polig

RH35M-2D



## Beschreibung

Motortechnologie: AC

Bemessungsspannung  $U_N$ : 3~ 230/400 V ( $\Delta/Y$ )  $\pm 10\%$ \*

Bemessungsfrequenz  $f_N$ : 50 Hz\*

Aufnahmeleistung  $P_1$ : 1,55 kW\*

Bemessungsstrom  $I_N$ : 4,80/2,70 A\*

Bemessungsdrehzahl  $n_N$ : 2880 min<sup>-1</sup>\*

Dynamischer Druck:  $p_{d2} = 3,6 \cdot 10^{-6} \cdot q_v^2$  [Pa]

Thermische Klasse: THCL155\*

Min. zulässige Fördermitteltemperatur  $t_{R(min)}$ : -40 °C

Max. zulässige Fördermitteltemperatur  $t_{R(max)}$ : 80 °C

Schutzart: IP54

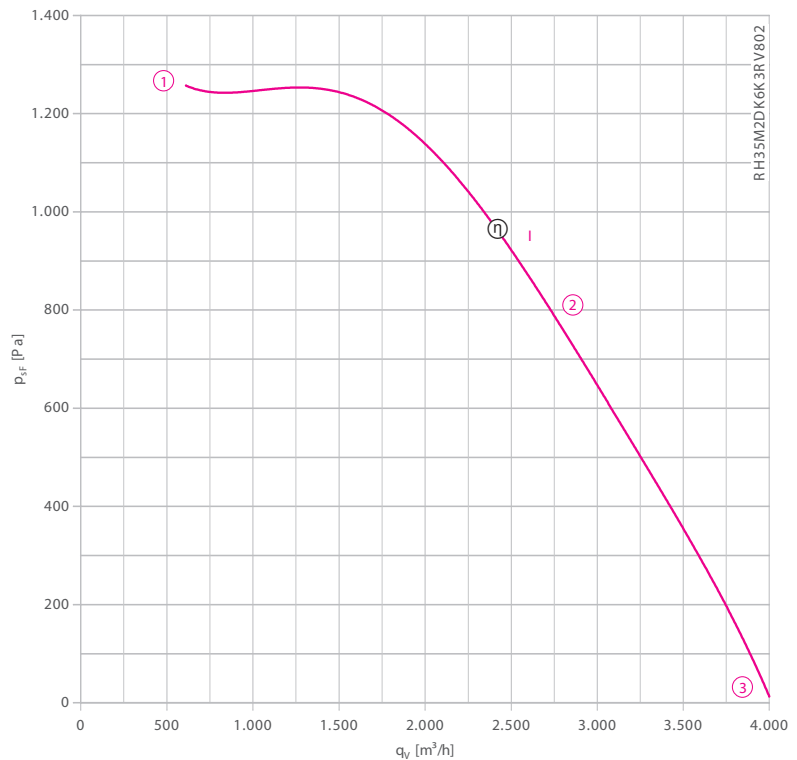
Motorschutz: Thermostatschalter

Lüfterrad: Aluminium, unlackiert

Motor: 1-Schicht-Lackierung, kieselgrau

\* Leistungsschilddaten

## Kennlinie

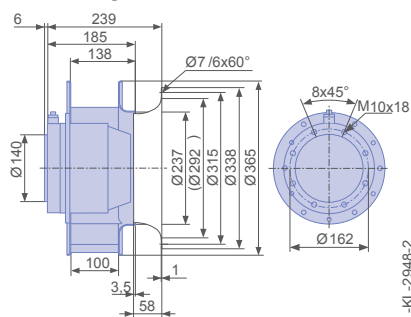


Gemessen mit Einlaufdüse, ohne Berührschutz nach ISO 5801.

➤ Einlaufdüse	00275850	Seite 451
➤ Anschlussschaltbild	1360-106XA	Seite 549
➤ Systemkomponenten		Seite 448

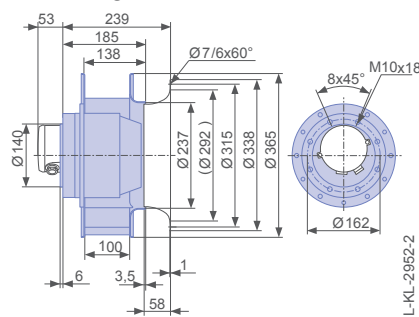
## Abmessungen [mm]

Freilaufendes Motorlüfterrad RH  
in Einbaulage H/Vu/Vo



L-KL-2948-2

Freilaufendes Motorlüfterrad RH  
in Einbaulage H/Vu/Vo



L-KL-2952-2

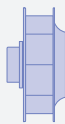



### Leistungsdaten

Typbezeichnung	Kennlinie	Spannung	Betriebspunkt	Strom	Aufnahmeleistung	Drehzahl	Schalleistungspegel saugseitig
		U [V]		I [A]	P <sub>1</sub> [W]	n [min <sup>-1</sup> ]	L <sub>WAS</sub> [dB]
RH35M-2DK.6K.3R	I	400	①	2,20	1200	2920	
		400*	②	2,70*	1550*	2880*	95
		400	③	2,50	1400	2900	99

\*Leistungsschilddaten

### Bestellinformationen Ventilator

Bauform	RH*	RH*
Einbaulage	H/Vu/Vo	H/Vo
Elektrischer Anschluss	Anschlusskabel seitlich, 105cm	Klemmenkasten fest auf Motor aufgebaut.
		
<b>Typ</b>	<b>RH35M-2DK.6K.3R</b>	<b>RH35M-2DK.6K.3R</b>
<b>Artikel-Nr.</b>	<b>121389</b>	<b>109391</b>
Gewicht [kg]	17,90	17,90
* Einlaufdüse nicht im Lieferumfang		

### Regeltechnik

<p>Frequenzumrichter Fcontrol 3~</p>  <p>↗ Seite 484</p>	<p>Motorschutzgeräte 3~</p>  <p>↗ Seite 526</p>	<p>Transformatorische Steuergeräte 3~</p>  <p>↗ Seite 521</p>	<p>Elektronische Spannungsregelgeräte 3~</p>  <p>↗ Seite 508</p>
---	--	--	---

Information

Cpro-ECblue

Vpro-ECblue

Vpro

L-Reihe

M-Reihe

Systemkomponenten

Regeltechnik

Allgemeine Hinweise

# M-Reihe

für Dreiphasen-Wechselstrom, 2-polig

RH40M-2D



## Beschreibung

Motortechnologie: AC

Bemessungsspannung  $U_N$ : 3~ 230/400 V ( $\Delta/Y$ )  $\pm 10$  %\*

Bemessungsfrequenz  $f_N$ : 50 Hz\*

Aufnahmeleistung  $P_1$ : 1,45 kW\*

Bemessungsstrom  $I_N$ : 4,50/2,60 A\*

Bemessungsdrehzahl  $n_N$ : 2900 min<sup>-1</sup>\*

Dynamischer Druck:  $p_{d2} = 9,3 \cdot 10^{-5} \cdot q_v^2$  [Pa]

Thermische Klasse: **THCL155**\*

Min. zulässige Fördermitteltemperatur  $t_{R(\min)}$ : -20 °C

Max. zulässige Fördermitteltemperatur  $t_{R(\max)}$ : 50 °C

Schutzart: IP54

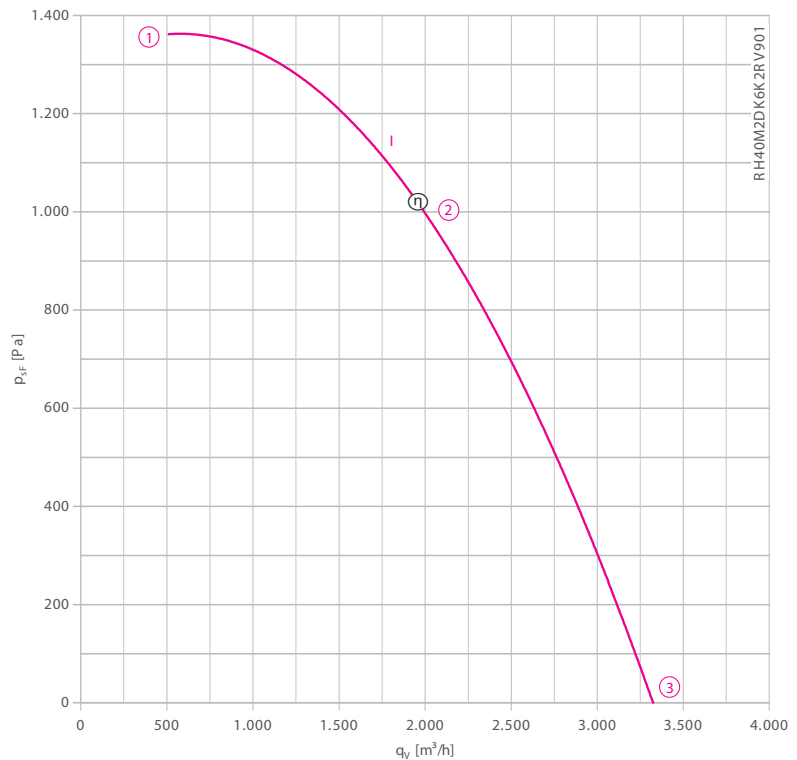
Motorschutz: Thermostatschalter

Lüfterrad: unlackiert

Motor: 1-Schicht-Lackierung, kieselgrau

\* Leistungsschilddaten

## Kennlinie

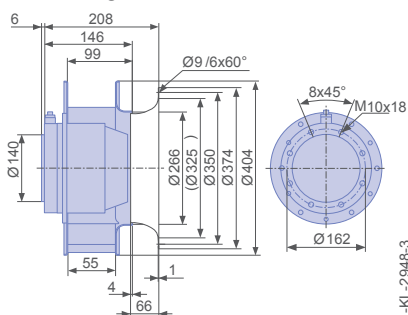


Gemessen mit Einlaufdüse, ohne Berührschutz nach ISO 5801.  
Nicht spannungsregelbar.

➤ Einlaufdüse	00275570	Seite 451
➤ Anschlussschaltbild	1360-106XA	Seite 549
➤ Systemkomponenten		Seite 448

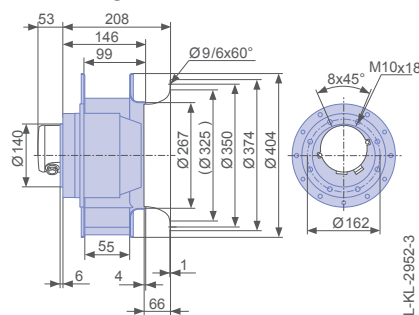
## Abmessungen [mm]

Freilaufendes Motorlüfterrad RH  
in Einbaulage H/Vu/Vo



L-KL-2948-3

Freilaufendes Motorlüfterrad RH  
in Einbaulage H/Vu/Vo



L-KL-2952-3

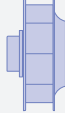
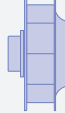


### Leistungsdaten

Typbezeichnung	Kennlinie	Spannung	Betriebspunkt	Strom	Aufnahmeleistung	Drehzahl	Schalleistungspegel saugseitig
		U [V]		I [A]	P <sub>1</sub> [W]	n [min <sup>-1</sup> ]	L <sub>WAS</sub> [dB]
RH40M-2DK.6K.2R	I	400	①	2,00	1180	2950	
		400*	②	2,60*	1450*	2900*	86
		400	③	2,20	1050	2940	90

\*Leistungsschilddaten

### Bestellinformationen Ventilator

Bauform	RH*	RH*
Einbaulage	H/Vu/Vo	H/Vu/Vo
Elektrischer Anschluss	Anschlusskabel seitlich, 105cm	Klemmenkasten fest auf Motor aufgebaut.
		
<b>Typ</b>	<b>RH40M-2DK.6K.2R</b>	<b>RH40M-2DK.6K.2R</b>
<b>Artikel-Nr.</b>	<b>122255</b>	<b>111176</b>
Gewicht [kg]	20,90	20,90
* Einlaufdüse nicht im Lieferumfang		

### Regeltechnik

<p>Frequenzumrichter Fcontrol 3~</p>  <p>↗ Seite 484</p>	<p>Motorschutzgeräte 3~</p>  <p>↗ Seite 526</p>	<p>Transformatorische Steuergeräte 3~</p>  <p>↗ Seite 521</p>	<p>Elektronische Spannungsregelgeräte 3~</p>  <p>↗ Seite 508</p>
---	--	--	---



# M-Reihe

für Dreiphasen-Wechselstrom, 2-polig

RH45M-2D



## Beschreibung

Motortechnologie: AC

Bemessungsspannung  $U_N$ : 3~ 230/400 V ( $\Delta/Y$ )  $\pm 10\%$ \*

Bemessungsfrequenz  $f_N$ : 50 Hz\*

Aufnahmeleistung  $P_1$ : 2,50 kW\*

Bemessungsstrom  $I_N$ : 6,90/4,00 A\*

Bemessungsdrehzahl  $n_N$ : 2810 min<sup>-1</sup>\*

Dynamischer Druck:  $p_{d2} = 6,3 \cdot 10^{-6} \cdot q_v^2$  [Pa]

Thermische Klasse: THCL155\*

Min. zulässige Fördermitteltemperatur  $t_{R(\min)}$ : -20 °C

Max. zulässige Fördermitteltemperatur  $t_{R(\max)}$ : 65 °C

Schutzart: IP54

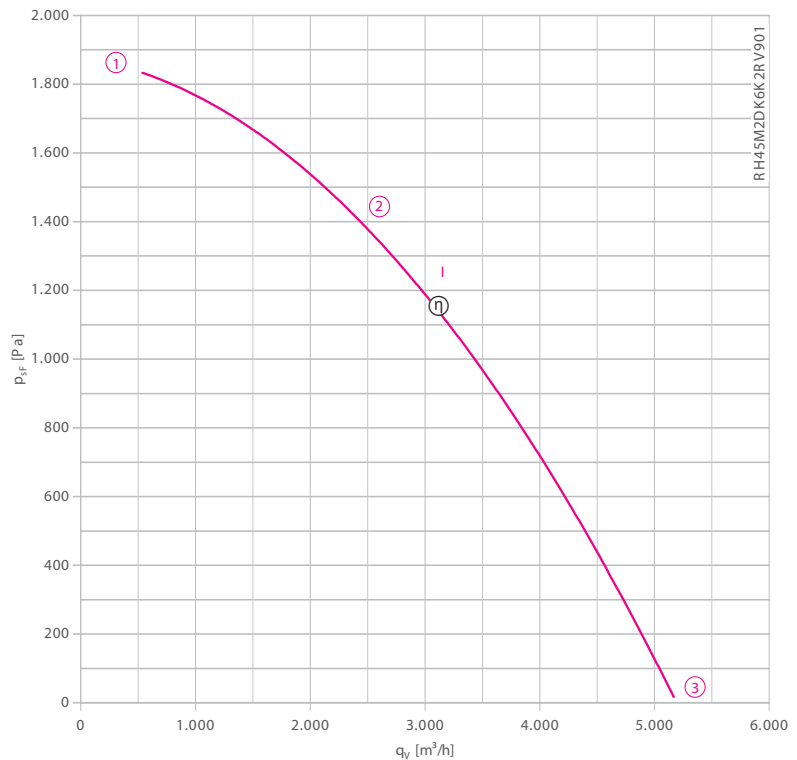
Motorschutz: Thermostatschalter

Lüfterrad: unlackiert

Motor: 1-Schicht-Lackierung, kieselgrau

\* Leistungsschilddaten

## Kennlinie

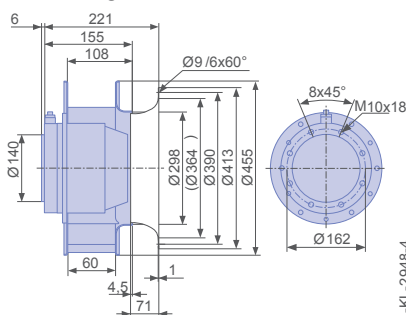


Gemessen mit Einlaufdüse, ohne Berührschutz nach ISO 5801.  
Nicht spannungsregelbar.

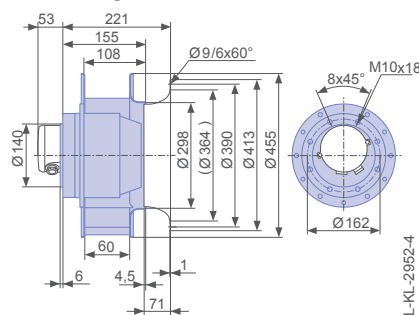
➤ Einlaufdüse	00275571	Seite 451
➤ Anschlusschaltbild	1360-106XA	Seite 549
➤ Systemkomponenten		Seite 448

## Abmessungen [mm]

Freilaufendes Motorlüfterrad RH  
in Einbaulage H/Vu/Vo



Freilaufendes Motorlüfterrad RH  
in Einbaulage H/Vu/Vo

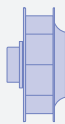



### Leistungsdaten

Typbezeichnung	Kennlinie	Spannung	Betriebspunkt	Strom	Aufnahmeleistung	Drehzahl	Schalleistungspegel saugseitig
		U [V]		I [A]	P <sub>1</sub> [W]	n [min <sup>-1</sup> ]	L <sub>WAS</sub> [dB]
RH45M-2DK.6K.2R	I	400	①	3,30	2000	2850	
		400*	②	4,00*	2500*	2810*	91
		400	③	2,70	1500	2900	95

\*Leistungsschilddaten

### Bestellinformationen Ventilator

Bauform	RH*	RH*
Einbaulage	H/Vu/Vo	H/Vu/Vo
Elektrischer Anschluss	Anschlusskabel seitlich, 105cm	Klemmenkasten fest auf Motor aufgebaut.
		
<b>Typ</b>	<b>RH45M-2DK.6K.2R</b>	<b>RH45M-2DK.6K.2R</b>
<b>Artikel-Nr.</b>	<b>122256</b>	<b>206302</b>
Gewicht [kg]	22,30	22,30
* Einlaufdüse nicht im Lieferumfang		

### Regeltechnik

<p>Frequenzumrichter Fcontrol 3~</p>  <p>↗ Seite 484</p>	<p>Motorschutzgeräte 3~</p>  <p>↗ Seite 526</p>	<p>Transformatorische Steuergeräte 3~</p>  <p>↗ Seite 521</p>	<p>Elektronische Spannungsregelgeräte 3~</p>  <p>↗ Seite 508</p>
---	--	--	---

Information

Cpro-ECblue

Vpro-ECblue

Vpro

L-Reihe

M-Reihe

Systemkomponenten

Regeltechnik

Allgemeine Hinweise

# M-Reihe

für Dreiphasen-Wechselstrom, 2-polig

RH50M-2D



## Beschreibung

Motortechnologie: AC

Bemessungsspannung  $U_N$ : 3~ 230/400 V ( $\Delta/Y$ )  $\pm 10$  %\*

Bemessungsfrequenz  $f_N$ : 50 Hz\*

Aufnahmeleistung  $P_1$ : 2,90 kW\*

Bemessungsstrom  $I_N$ : 8,30/4,80 A\*

Bemessungsdrehzahl  $n_N$ : 2750 min<sup>-1</sup>\*

Dynamischer Druck:  $p_{d2} = 4,7 \cdot 10^{-5} \cdot q_v^2$  [Pa]

Thermische Klasse: THCL155\*

Min. zulässige Fördermitteltemperatur  $t_{R(\min)}$ : -20 °C

Max. zulässige Fördermitteltemperatur  $t_{R(\max)}$ : 60 °C

Schutzart: IP54

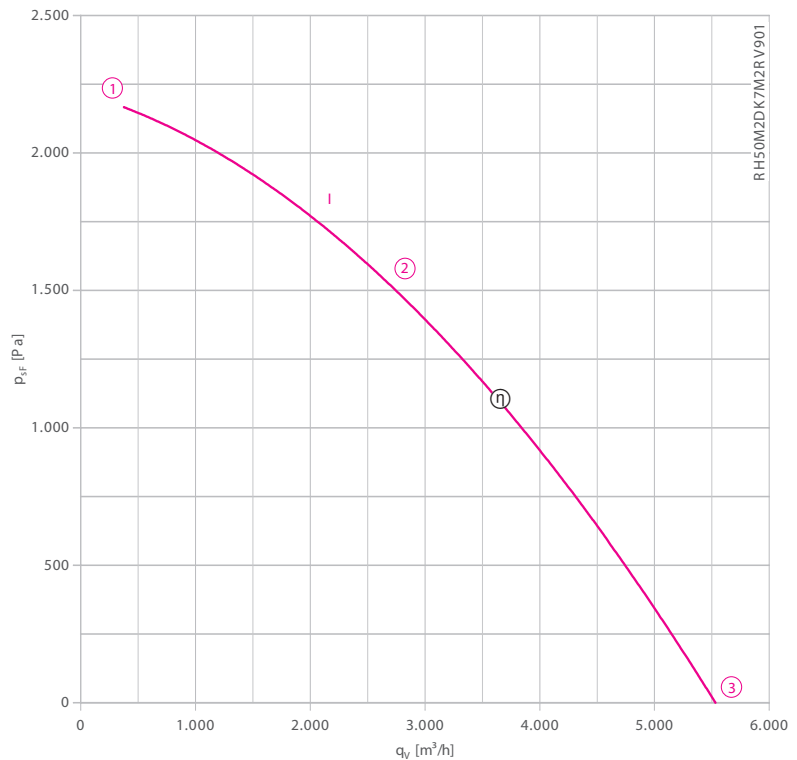
Motorschutz: Thermostatschalter

Lüfterrad: unlackiert

Motor: 1-Schicht-Lackierung, kieselgrau

\* Leistungsschilddaten

## Kennlinie

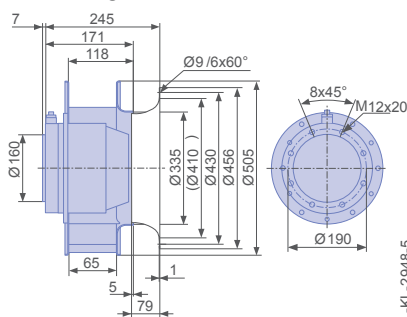


Gemessen mit Einlaufdüse, ohne Berührschutz nach ISO 5801.  
Nicht spannungsregelbar.

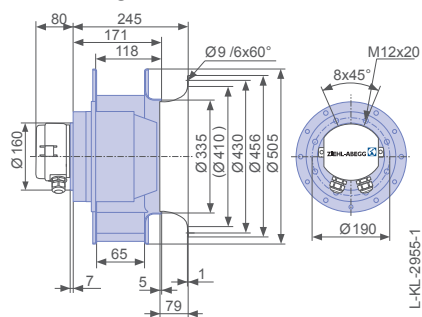
➤ Einlaufdüse	00275572	Seite 451
➤ Anschlussschaltbild	1360-106XA	Seite 549
➤ Systemkomponenten		Seite 448

## Abmessungen [mm]

Freilaufendes Motorlüfterrad RH  
in Einbaulage H/Vu/Vo



Freilaufendes Motorlüfterrad RH  
in Einbaulage H/Vu/Vo

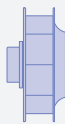



### Leistungsdaten

Typbezeichnung	Kennlinie	Spannung	Betriebspunkt	Strom	Aufnahmeleistung P <sub>1</sub> [W]	Drehzahl n [min <sup>-1</sup> ]	Schalleistungspegel saugseitig L <sub>WA5</sub> [dB]
		U [V]		I [A]			
RH50M-2DK.7M.2R	I	400	①	4,00	2290	2800	
		400*	②	4,80*	2900*	2750*	89
		400	③	3,20	1670	2850	93

\*Leistungsschilddaten

### Bestellinformationen Ventilator

Bauform	RH*	RH*
Einbaulage	H/Vu/Vo	H/Vu/Vo
Elektrischer Anschluss	Anschlusskabel seitlich, 105cm	Klemmenkasten fest auf Motor aufgebaut.
		
<b>Typ</b>	<b>RH50M-2DK.7M.2R</b>	<b>RH50M-2DK.7M.2R</b>
<b>Artikel-Nr.</b>	<b>108120</b>	<b>122257</b>
Gewicht [kg]	33,60	33,60
* Einlaufdüse nicht im Lieferumfang		

### Regeltechnik

<p>Frequenzumrichter Fcontrol 3~</p>  <p>↗ Seite 484</p>	<p>Motorschutzgeräte 3~</p>  <p>↗ Seite 526</p>	<p>Transformatorische Steuergeräte 3~</p>  <p>↗ Seite 521</p>	<p>Elektronische Spannungsregelgeräte 3~</p>  <p>↗ Seite 508</p>
---	--	--	---

Information

Cpro-ECblue

Vpro-ECblue

Vpro

L-Reihe

M-Reihe

Systemkomponenten

Regeltechnik

Allgemeine Hinweise