



# Clapet coupe-feu

## Type FKS-EU

conformément à la Déclaration de performance  
DoP / FKS-EU / DE / 003



Lire les instructions avant de commencer tous travaux !

TROX GmbH  
Heinrich-Trox-Platz  
47504 Neukirchen-Vluyn  
Allemagne  
Téléphone : +49 (0) 2845 2020  
Fax : +49 (0) 2845 202-265  
E-mail : [trox@trox.de](mailto:trox@trox.de)  
Internet : <http://www.troxtechnik.com>

Traduction de l'original  
A00000049779, 3, FR/fr  
07/2018

© 2017

## Informations générales

### Informations concernant ce manuel

Ce manuel d'installation et de fonctionnement permet au personnel de fonctionnement et d'entretien d'installer correctement le produit TROX décrit ci-dessous et de l'utiliser efficacement en toute sécurité.

Ce manuel d'installation et de fonctionnement est destiné aux entreprises d'installation, aux techniciens internes à l'entreprise, au personnel technique, aux personnes formées et aux électriciens et techniciens en climatisation qualifiés.

Il est essentiel que ces personnes lisent et comprennent parfaitement ce manuel avant de commencer à travailler. Le prérequis fondamental pour un travail en toute sécurité est de se conformer aux consignes de sécurité et à toutes les instructions de ce manuel.

La réglementation locale relative à la santé et la sécurité au travail, ainsi que les règles de sûreté générales s'appliquent aussi.

Ce manuel doit être transmis au directeur des installations quand on lui remet le système. Celui-ci devra conserver le manuel avec la documentation du système. Le manuel devra être conservé dans un lieu accessible en toutes circonstances.

Les illustrations qui s'y trouvent ont essentiellement pour but d'informer et peuvent donc différer du modèle en vigueur.

### Droit d'auteur

Ce document, y compris toutes les illustrations, est protégé par droit d'auteur et ne porte que sur le produit correspondant.

Toute utilisation sans notre consentement peut être une infraction au droit d'auteur et tout contrevenant sera responsable des dommages encourus.

Cela s'applique en particulier à :

- Le contenu publié
- Le contenu copié
- Le contenu traduit
- Les microreproductions
- Le contenu sauvegardé sur systèmes électroniques et ses modifications

### Service technique TROX

Pour traiter vos requêtes le plus rapidement possible, se munir des informations suivantes:

- Nom du produit
- Code de commande TROX
- Date de livraison
- Description rapide du dysfonctionnement

En ligne	<a href="http://www.trox.fr">http://www.trox.fr</a>
Téléphone	+33 (0) 1 56 70 54 54

### Limite de responsabilité

Les informations de ce manuel ont été compilées en tenant compte des normes et directives en vigueur, de l'état actuel de la technique, d'expertise et de nombreuses années d'expérience.

Le fabricant décline toute responsabilité pour les dommages résultant de :

- Le non-respect de ce manuel
- Une utilisation non conforme
- Le fonctionnement ou la manipulation par des personnes non formées
- Modifications non autorisées
- Changements d'ordre technique
- Utilisation de pièces de rechange non agréées

Le contenu réel de la livraison peut différer des informations contenues dans ce manuel en ce qui concerne les modèles spéciaux, les options de commande supplémentaires ou suite à de récents changements techniques.

S'appliquent également les obligations énoncées dans la commande, les conditions générales de vente, les conditions de livraison du fabricant et la réglementation en vigueur à la date de la signature du contrat.

Nous nous réservons le droit d'apporter des modifications techniques.

### Responsabilité pour les dysfonctionnements

Pour plus d'informations sur la responsabilité sur les défauts, consultez la Section 8. Garantie contractuelle - Responsabilité des Conditions de livraison et de paiement de la société TROX France.

Les Conditions de livraison et de paiement de TROX France sont disponibles sur le site Internet [www.trox.fr](http://www.trox.fr).

## Notes de sécurité

Ce manuel utilise des symboles particuliers pour attirer l'attention du lecteur sur des zones potentiellement dangereuses. Les termes d'avertissement indiquent le niveau du danger.

### **DANGER !**

Situation dangereuse imminente qui, si elle n'est pas évitée, entraînera la mort ou des blessures graves.

### **AVERTISSEMENT !**

Situation dangereuse imminente qui, si elle n'est pas évitée, peut entraîner la mort ou des blessures graves.

### **PRECAUTION !**

Situation potentiellement dangereuse qui, si elle n'est pas évitée, peut entraîner des blessures légères à modérées.

### **REMARQUE !**

Situation potentiellement dangereuse qui, si elle n'est pas évitée, peut entraîner des dégâts matériels.

### **ENVIRONNEMENT!**

Risque de danger pour l'environnement.

## Conseils et recommandations



*Conseils et recommandations utiles et informations visant à une utilisation performante sans pannes.*

## Consignes de sécurité fournies dans les instructions.

Les notes de sécurité peuvent renvoyer à des instructions. Dans ce cas, les notes de sécurité seront incluses dans les instructions afin de faciliter leur observation. Les termes d'avertissement susmentionnés seront employés.

Exemple :

1. ▶ Desserrer la vis.
2. ▶

### **PRECAUTION !**


**Risque de coincement des doigts à la fermeture du couvercle.**

Se montrer vigilant lors de la fermeture du couvercle.

3. ▶ Serrer la vis.

## Notes de sécurité particulières

Les symboles suivants sont utilisés dans les notes de sécurité pour attirer l'attention sur l'existence de dangers spécifiques :

Symbole d'avertissement	Type de danger
	Avertissement en cas d'emplacement dangereux.

<b>1</b>	<b>Sécurité</b> .....	<b>6</b>			
1.1	Notes de sécurité générales.....	6			
1.2	Application.....	6			
1.3	Personnel qualifié.....	6			
<b>2</b>	<b>Caractéristiques techniques</b> .....	<b>7</b>			
2.1	Données générales.....	7			
2.2	FKS-EU avec fusible.....	8			
2.3	FKS-EU avec servomoteur à ressort de rappel.....	9			
2.4	FKS-EU comme clapet de transfert d'air...	12			
<b>3</b>	<b>Transport et stockage</b> .....	<b>13</b>			
<b>4</b>	<b>Pièces et fonction</b> .....	<b>14</b>			
4.1	FKS-EU avec fusible.....	14			
4.2	FKS-EU avec servomoteur à ressort de rappel.....	14			
4.3	FKS-EU avec fusible thermique et grille de protection pour une utilisation comme clapet de transfert.....	15			
4.4	FKS-EU avec servomoteur à ressort de rappel et détecteur de fumée pour gaine comme clapet de transfert d'air.....	15			
<b>5</b>	<b>Montage</b> .....	<b>16</b>			
5.1	Positions d'installation.....	16			
5.2	Notes de sécurité sur l'installation.....	17			
5.3	Informations générales sur l'installation....	17			
5.3.1	Après le montage.....	19			
5.4	Murs pleins.....	20			
5.4.1	Montage à base de mortier.....	20			
5.4.2	Montage à sec sans mortier.....	23			
5.5	Plafonds pleins.....	24			
5.5.1	Montage à base de mortier dans la dalle solide du plafond.....	24			
5.5.2	Installation à base de mortier dans des plafonds en poutre en bois.....	26			
5.5.3	Installation à base de mortier dans les plafonds légers.....	27			
5.5.4	Montage à base de mortier dans une base en ciment.....	28			
5.6	Cloison légère avec structure métallique portante et habillage des deux côtés.....	30			
5.6.1	Montage à base de mortier.....	32			
5.6.2	Montage à sec sans mortier.....	39			
5.7	Murs de cloison légère avec structure portante en bois.....	41			
5.7.1	Montage à base de mortier.....	43			
5.7.2	Montage à sec sans mortier.....	48			
5.8	Murs pleins en bois.....	50			
5.8.1	Montage à base de mortier.....	51			
5.8.2	Montage à sec sans mortier.....	53			
5.9	Cloisons pare-feu.....	54			
5.9.1	Montage à base de mortier.....	57			
5.9.2	Montage à sec sans mortier.....	59			
5.10	Murs à gaine avec structure portante métallique.....	60			
5.10.1	Montage à base de mortier.....	62			
5.10.2	Montage à sec sans mortier.....	64			
<b>6</b>	<b>Raccordement des gaines</b> .....	<b>65</b>			
6.1	Gainés.....	65			
6.2	Protection pour le transport et le montage.....	65			
6.3	Limiter l'expansion des gaines.....	65			
6.4	Accessoires du clapet anti-feu.....	66			
6.5	Trappe de visite.....	67			
<b>7</b>	<b>Réaliser les raccordements électriques</b> .....	<b>68</b>			
7.1	Raccordement des interrupteurs de fin de course (clapet coupe-feu avec fusible).....	68			
7.2	Raccordement du servomoteur à ressort de rappel.....	68			
7.3	Liaison équipotentielle.....	69			
<b>8</b>	<b>Test de fonctionnement</b> .....	<b>70</b>			
8.1	Clapet coupe-feu avec fusible.....	70			
8.2	Clapet coupe-feu avec servomoteur de rappel.....	71			
8.3	Test fonctionnel avec unité de commande automatique.....	73			
<b>9</b>	<b>Mise en service</b> .....	<b>74</b>			
<b>10</b>	<b>Maintenance</b> .....	<b>75</b>			
10.1	Général.....	75			
10.2	Points de lubrification.....	75			
10.3	Remplacer la fusible.....	76			
10.4	Maintenance.....	77			
<b>11</b>	<b>Mise hors service, enlèvement et élimination</b> .....	<b>79</b>			
<b>12</b>	<b>Index</b> .....	<b>80</b>			

# 1 Sécurité

## 1.1 Notes de sécurité générales

### Pièces métalliques minces et bords et coins tranchants

#### PRECAUTION !

##### Risques de blessures au niveau des pièces métalliques minces et bords et coins tranchants!

Les pièces métalliques minces et les bords et coins tranchants peuvent causer des coupures ou des égratignures.

- Soyez prudent quand vous travaillez.
- Portez des gants de protection, des chaussures de sécurité et un casque.

### Tension électrique

#### DANGER !

Risque d'électrocution! Ne touchez aucun élément sous tension ! L'équipement électrique est porteur d'une tension électrique dangereuse.

- Seuls des électriciens compétents et qualifiés sont autorisés à travailler sur le système électrique.
- Couper l'alimentation avant de travailler sur l'équipement électrique.

## 1.2 Application

- Le clapet coupe-feu est un dispositif de fermeture automatique permettant d'éviter que ne se répandent la fumée et le feu à travers les gaines.
- Le clapet est adapté aux systèmes de soufflage et de reprise d'air des systèmes de chauffage, de ventilation et de climatisation (systèmes de conditionnement d'air des locaux).
- En outre, cette utilisation n'est autorisée que si elle est conforme à la réglementation sur les installations et les données techniques figurant dans ce manuel d'installation et d'instructions.
- La modification du clapet coupe-feu ou l'utilisation de pièces de rechange qui n'ont pas été approuvées par TROX ne sont pas autorisées.

### Utilisation non conforme

#### AVERTISSEMENT !

##### Danger du fait d'une utilisation non conforme !

Une utilisation incorrecte du clapet coupe-feu peut avoir des conséquences dangereuses.

N'utilisez jamais le clapet coupe-feu

- dans des zones aux atmosphères potentiellement explosives
- comme clapet d'extraction de fumée
- à l'extérieur, sans protection suffisante contre les aléas météorologiques.
- dans des atmosphères où des réactions chimiques, qu'elles soient prévues ou pas, peuvent causer des dégâts au clapet ou provoquer de la corrosion.

## 1.3 Personnel qualifié

#### AVERTISSEMENT !

##### Risque de blessure du fait d'individus insuffisamment qualifiés !

Une mauvaise utilisation peut causer des blessures ou des dommages considérables au matériel.

- Seuls des électriciens compétents et qualifiés sont autorisés à travailler sur le système électrique.

Les niveaux de qualification suivants sont requis pour les travaux décrits dans le manuel de fonctionnement :

#### Personnel spécialisé

Le personnel spécialisé consiste d'individus formés et qui ont une connaissance et une expérience spéciales. Il connaît les directives en vigueur pour être à même de réaliser les tâches assignées et pour reconnaître et éviter les dangers potentiels.

#### Électricien qualifié

Les électriciens qualifiés sont des spécialistes formés qui possèdent les connaissances et l'expérience requises, connaissent les normes et consignes en vigueur relatives aux systèmes électriques et savent identifier et éviter les dangers potentiels.

## 2 Caractéristiques techniques

### 2.1 Données générales

Dimensions nominales B × H	200 × 100 mm – 800 × 200 mm
Dimensions de la virole L	mm300 mm
Plage de débit	jusqu'à 1600 l/s jusqu'à 5760 m³/h
Plage de pression différentielle	jusqu'à 1500 Pa
Plage de températures <sup>1, 3</sup>	-20 °C ... 50 °C
Température de déclenchement	72 °C ou 95 °C pour systèmes de ventilation à air chaud
Vitesse du flux d'air amont <sup>2</sup>	≤ 8 m/s avec fusible ≤ 10 m/s avec servomoteur à ressort de rappel
Fuite d'air lamelle fermée	EN 1751, Classe 3; (B + H) ≤ 600, Classe 2
Fuite d'air du caisson	EN 1751, Classe C
Conformité CE	<ul style="list-style-type: none"> <li>■ Réglementation des produits de construction (UE) n° 305/2011</li> <li>■ EN 15650 – Ventilation des bâtiments – clapets coupe-feu</li> <li>■ EN 1366-2 – Tests de résistance au feu pour les installations – Partie 2 : Clapets coupe-feu</li> <li>■ EN 13501-3 – Classification – Partie 3 : clapets et gaines résistants au feu</li> <li>■ EN 1751 Ventilation pour bâtiments – Dispositifs d'évacuation/entrée d'air</li> </ul>
Déclaration de performance	DoP / FKS-EU / DE / 003

<sup>1)</sup> Les températures peuvent différer pour les unités avec accessoires. Les détails pour les autres applications sont disponibles sur demande.

<sup>2)</sup> Les données s'appliquent aux conditions uniformes en amont et en aval du clapet coupe-feu

<sup>3)</sup> La condensation et l'admission d'air neuf humide doivent être évitées, sinon le fonctionnement sera altéré ou impossible.

### Plaque signalétique

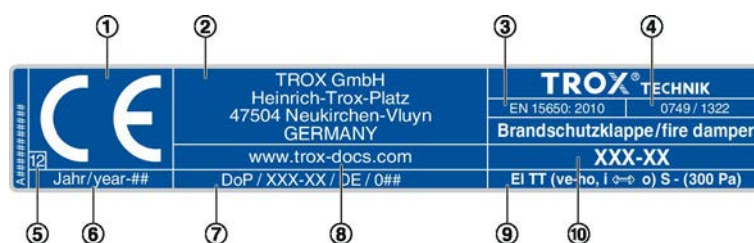


Fig. 1: Plaque signalétique (exemple)

- |   |   |    |   |
|---|---|----|---|
| 1 | Marque CE   | 6  | Année de fabrication  |
| 2 | Adresse du fabricant                                  | 7  | N° de la déclaration de performance   |
| 3 | Numéro de norme européenne et année de sa publication | 8  | Site web d'où le DoP peut être téléchargé   |
| 4 | Organisme notifié                                     | 9  | Caractéristiques réglementées ; la classe de résistance au feu dépend de l'application et peut varier ↪ 5.1 « Positions d'installation » à la page 16 |
| 5 | Les deux derniers chiffres de l'année du marquage CE  | 10 | Type  |

## 2.2 FKS-EU avec fusible

### Dimensions et poids

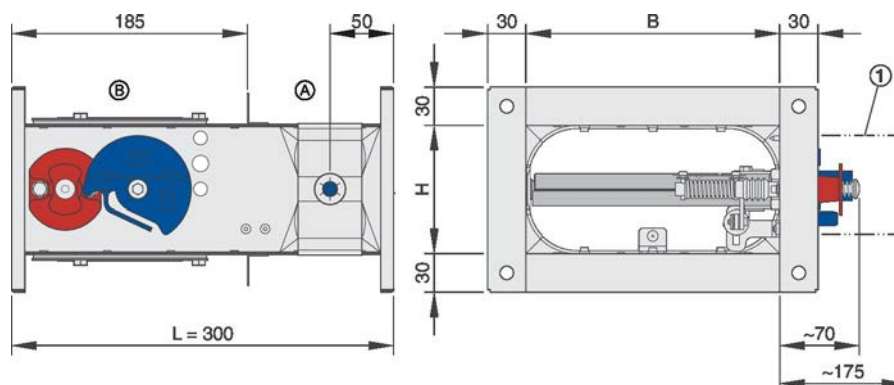


Fig. 2: FKS-EU avec fusible

- 1 Laisser de la place pour assurer l'accès pour le fonctionnement
- Ⓐ Côté installation
- Ⓑ Côté commande

- B Largeur du clapet coupe-feu (côté B)
- H Hauteur du clapet coupe-feu (côté H)
- L Longueur du clapet coupe-feu (longueur de la virole)

### FKS-EU avec fusible thermique / FKS-EU avec fusible thermique et bloc de montage

H [mm]	Poids [kg]						
	B [mm]						
	200	300	400	500	600	700	800
100	3,3 / 7,7	4,1 / 9,7	4,9 / 11,6	5,7 / 13,7	6,5 / 15,8	7,4 / 17,8	8,2 / 19,8
125	3,6 / 8,5	4,5 / 10,5	5,3 / 12,4	6,2 / 14,4	7,0 / 16,4	7,8 / 18,5	8,6 / 20,6
150	3,7 / 8,8	4,7 / 10,9	5,6 / 12,9	6,6 / 15,1	7,5 / 17,3	8,4 / 19,4	9,2 / 21,4
160	3,8 / 8,9	4,8 / 11,0	5,7 / 13,1	6,7 / 15,4	7,7 / 17,7	8,6 / 19,7	9,4 / 21,7
200	4,1 / 9,7	5,3 / 12,1	6,5 / 14,5	7,5 / 16,6	8,4 / 18,7	9,4 / 21,0	10,3 / 23,2

#### Interrupteurs de fin de course

Longueur de la ligne de raccordement/section transversale	1 m / 3 × 0.34 mm <sup>2</sup>
Niveau de sécurité	IP 66
Type de contact	1 contact inverseur, plaqué or
Courant de commutation maximum	0,5 A
Tension de commutation maximum	30 V CC, 250 V CA
Résistance de contact	env. 30 mΩ



## 2.3 FKS-EU avec servomoteur à ressort de rappel

### Dimensions et poids

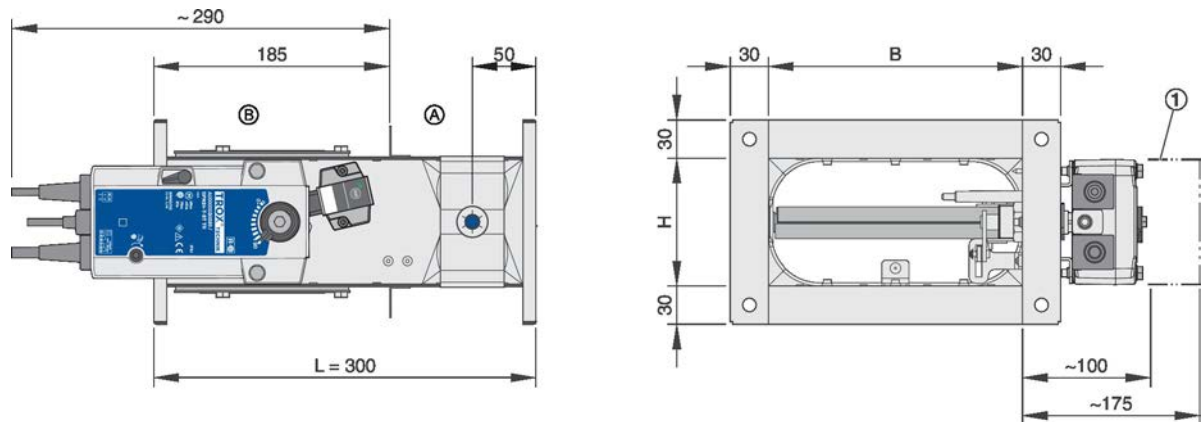


Fig. 3: FKS-EU avec servomoteur à ressort de rappel Belimo BFN

- |   |   |   |  |
|---|---|---|--|
| 1 | Laisser de la place pour assurer l'accès pour le fonctionnement | B | Largeur du clapet coupe-feu (côté B)                 |
| Ⓐ | Côté installation   | H | Hauteur du clapet coupe-feu (côté H)                 |
| Ⓑ | Côté commande   | L | Longueur du clapet coupe-feu (longueur de la virole) |

### FKS-EU avec servomoteur à ressort de rappel Belimo :

- Poids du FKS-EU avec fusible + 2 kg, voir le tableau 8.

Servomoteur à ressort de rappel BFN...			
Variante d'exécution		230-T TR	24-T-ST TR
<b>Tension électrique</b>		230 V AC, 50/60 Hz	24 V AC/DC, 50/60 Hz
<b>Plage de fonctionnement</b>		198 ... 264 V AC	19,2 ... 28,8 V AC 21,6 ... 28,8 V DC
<b>Puissance nominale</b>	Compression du ressort	5 W	4 W
	Position d'arrêt	2,1 W	1,4 W
	Classe	10 VA (I <sub>max</sub> 4 A @ 5 ms)	6 VA (I <sub>max</sub> 8.3 A @ 5 ms)
<b>Temps de fonctionnement</b>	Servomoteur / ressort de rappel	< 60 s / < 20 s	
<b>Interrupteur de fin de course</b>	Type de contact	2 contacts de commutation	
	Tension de commutation	5 ... 120 V DC / 5 ... 250 V AC	
	Courant de commutation	1 mA ... 3 (0.5 inductif) A	
	Résistance de contact	< 1 Ω (si nouveau)	
<b>Classe de sécurité CEI</b>		II	
<b>Niveau de sécurité</b>		IP 54	
<b>Température de stockage</b>		-40 ... 55 °C	
<b>Température ambiante</b>		-30 ... 55 °C <sup>1</sup>	
<b>Humidité ambiante</b>		≤ 95% rh, sans condensation	
<b>Câble de raccordement</b>	Servomoteur	1 m / 2 × 0.75 mm <sup>2</sup> (sans halogènes)	
	Interrupteur de fin de course	1 m / 6 × 0.75 mm <sup>2</sup> (sans halogènes)	

<sup>1</sup> Jusqu'à 75 °C la position sûre sera définitivement atteinte.



## 2.4 FKS-EU comme clapet de transfert d'air

### Dimensions et poids

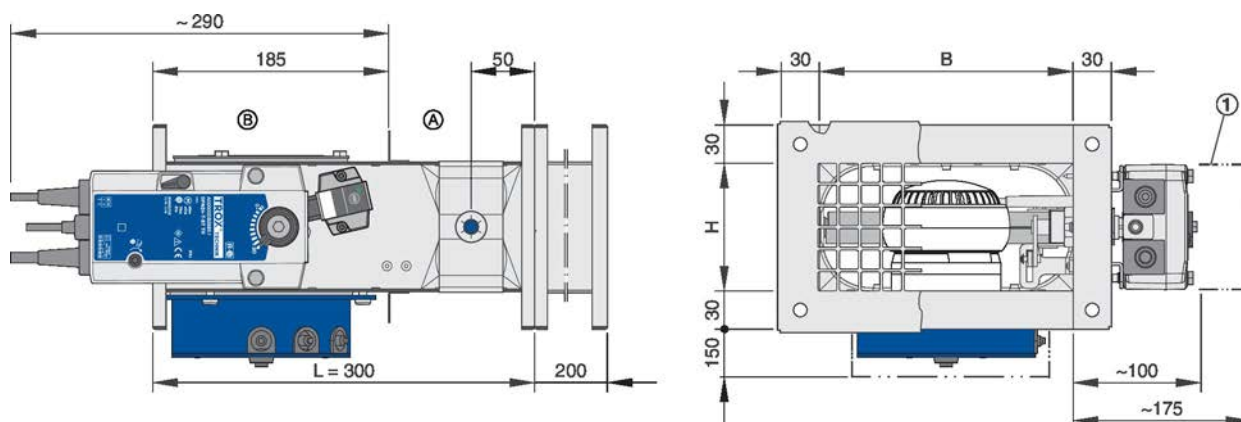


Fig. 5: FKS-EU comme clapet de transfert d'air

- |   |   |   |  |
|---|---|---|--|
| 1 | Laisser de la place pour assurer l'accès pour le fonctionnement | B | Largeur du clapet coupe-feu (côté B)                 |
| Ⓐ | Côté installation   | H | Hauteur du clapet coupe-feu (côté H)                 |
| Ⓑ | Côté commande   | L | Longueur du clapet coupe-feu (longueur de la virole) |

### FKS-EU comme clapet de transfert d'air :

- Poids du FKS-EU avec fusible + 3 kg, voir le tableau ↗ 8.
- Caractéristiques techniques du servomoteur à ressort de rappel BFN... voir le tableau ↗ 10
- Le détecteur de fumée de la gaine RM-O-3-D est monté dans l'ouverture inférieure de la trappe de visite du FKS-EU et est donc, tout comme le servomoteur à ressort de rappel, une partie intégrante du clapet coupe-feu. Pour obtenir des informations techniques sur le détecteur de fumée pour gaine, consulter le "Manuel d'utilisation et d'installation du détecteur de fumée pour gaine RM-O-3-D"

### 3 Transport et stockage

#### Vérification de la livraison

Vérifier immédiatement les éléments pour s'assurer de leur état et qu'ils sont au complet. En cas d'éléments manquants ou endommagés, prendre immédiatement contact avec le livreur et le fournisseur.

- Clapet coupe-feu
  - Fixations / accessoires, s'il y a lieu
- Manuel de fonctionnement (1 par livraison)



#### **Teintes de la lamelle du clapet**

*Les lamelles de clapet sont traitées avec un agent d'imprégnation verdâtre. Les teintes que présente la lamelle de clapet résultent de raisons techniques et en aucun cas ne constituent un défaut.*

#### Transport sur site

Si possible, livrer le clapet coupe-feu, dans son emballage, sur le site d'installation.

#### Stockage

Si l'unité doit être temporairement stockée:

- Retirer tout emballage plastique.
- Protéger l'unité de la poussière et de la contamination.
- Stocker l'unité dans un endroit sec et à l'écart du rayonnement solaire.
- Ne pas l'exposer aux aléas climatiques (même emballée).
- Ne pas la stocker à une température inférieure à -40 °C ou supérieure à 50 °C.

#### Emballage

Disposer de l'emballage comme il se doit.

FKS-EU avec servomoteur à ressort de rappel

## 4 Pièces et fonction

Les clapets coupe-feu sont des composants de type sécurité dans les systèmes de ventilation. Le clapet coupe-feu est un dispositif de fermeture permettant d'éviter que ne se répandent la fumée et le feu à travers les gaines. En fonctionnement normal, le clapet est ouvert pour laisser passer l'air à travers le système d'aération.

Si la température augmente en cas d'incendie, le clapet se ferme. Le déclenchement se produit à 72 °C ( 95 °C dans les systèmes de ventilation à air chaud). Si le clapet se ferme du fait d'une montée de la température (c.à.d. en cas d'incendie), il ne doit pas être réouvert.

Pour assurer son bon fonctionnement, un test peut être effectué. ↪ 70

### 4.1 FKS-EU avec fusible

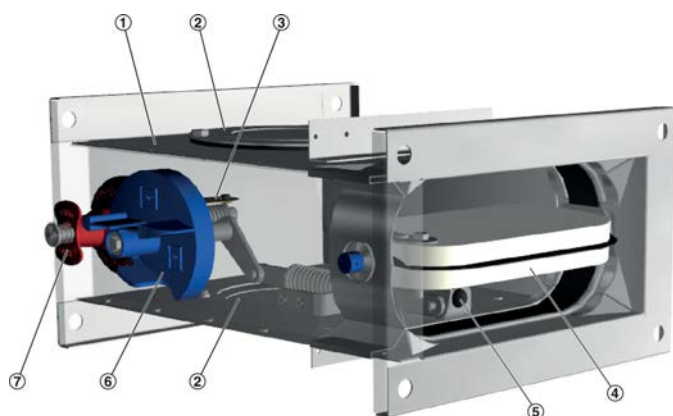


Fig. 6: FKS-EU avec fusible

- 1 Caisson
- 2 Trappe de visite
- 3 Fusible
- 4 Clapet avec joint
- 5 Butée
- 6 Manivelle avec dispositif de blocage et indicateur de position de la lame du clapet
- 7 Dispositif de déclenchement

#### Fonctionnement

Concernant les clapets avec fusible, leur fermeture est déclenchée par le fusible. Si la température à l'intérieur du clapet monte à 72 °C ou 95 °C du fait de la température des gaz, le fusible déclenche un dispositif à ressort. Le dispositif à ressort entraîne ensuite la fermeture du clapet.

En option, le clapet peut être soit fourni, soit ultérieurement installé, avec un ou deux interrupteurs de fin de course. Les interrupteurs de fin de course peuvent signaler la position de la lamelle au BMS central ou au système d'alarme incendie. Un interrupteur de fin de course est requis pour chacune des positions du clapet OUVERT et FERMÉ.

### 4.2 FKS-EU avec servomoteur à ressort de rappel

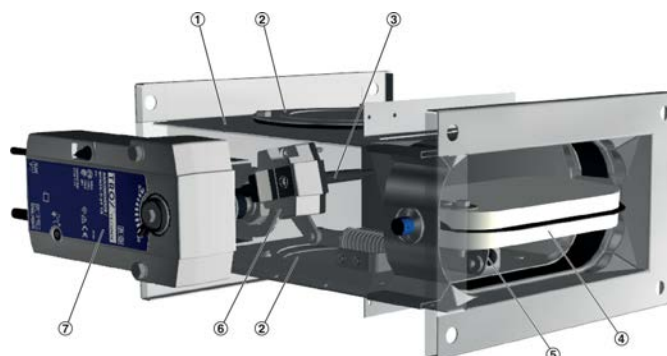


Fig. 7: FKS-EU avec servomoteur à ressort de rappel (schéma BFN)

- 1 Caisson
- 2 Trappe de visite
- 3 Sonde thermique
- 4 Clapet avec joint
- 5 Butée
- 6 Dispositif de déclenchement thermoélectrique
- 7 Servomoteur à ressort de rappel

#### Fonctionnement

Le servomoteur à ressort de rappel active l'ouverture et la fermeture motorisées du clapet; il peut être activé par le système centralisé de gestion des bâtiments (BMS). Tant que le servomoteur est activé, la lamelle du clapet reste ouverte. En cas d'incendie, le dispositif de déclenchement thermoélectrique interne ferme la lame du clapet si au moins un des cas suivants est avéré:

- Si la température du clapet coupe feu est > 72 °C ou > 95 °C
- Si la température ambiante à l'extérieur du dispositif de déclenchement est > 72 °C
- L'alimentation est interrompue (coupure du courant pour fermer)

En standard, le servomoteur à ressort de rappel est équipé d'interrupteurs de fin de course qui peuvent être utilisés pour indiquer la position de la lamelle du clapet.

### 4.3 FKS-EU avec fusible thermique et grille de protection pour une utilisation comme clapet de transfert

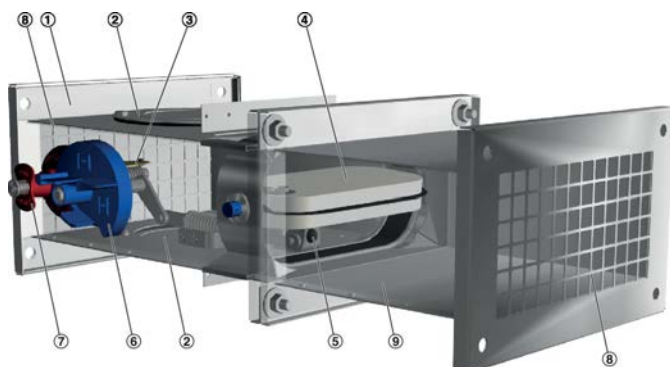


Fig. 8: FKS-EU avec fusible thermique et grille de protection pour une utilisation comme clapet de transfert

- 1 Caisson
- 2 Trappe de visite
- 3 Fusible
- 4 Clapet avec joint
- 5 Butée
- 6 Manivelle avec dispositif de blocage et indicateur de position de la lame du clapet
- 7 Dispositif de déclenchement
- 8 Grille de protection
- 9 Pièce d'extension

#### Fonctionnement

Les clapets de transfert d'air empêchent le feu et la fumée de se propager dans les bâtiments. Le mécanisme de déclenchement thermique ferme le clapet de transfert d'air lorsque la température de déclenchement (72 °C) est atteinte. Cependant, la fumée peut se propager en dessous de cette température. Des clapets de transfert d'air sont montés dans des lieux où l'inspection générale des bâtiments ne relève aucun risque, par exemple :

- Comme accès pour un soufflage supplémentaire dans les murs des couloirs requis (voies d'évacuation) si l'accès est proche du sol (ligne centrale jusqu'à 500 mm au-dessus de la surface du plancher)
- Dans les trémies techniques, pourvu qu'elles aient le même degré coupe-feu que le plancher traversé
- Dans les gaines de montage, pourvu qu'ils aient une résistance au feu suffisante dans les planchers ou les parois du compartiment (à l'exception des couloirs ou des voies d'évacuation nécessaires)

Le clapet de transfert d'air comprend un coupe-feu FKS-EU avec l'avis technique Z-19.18-2127, un mécanisme de déclenchement thermique pour 72 °C et des grilles de recouvrement des deux côtés, mais aucun détecteur de fumée pour gaine.

Pour des informations supplémentaires sur le montage et l'utilisation, consulter l'avis technique d'inspection générale du bâtiment Z-19.18-2127.

### 4.4 FKS-EU avec servomoteur à ressort de rappel et détecteur de fumée pour gaine comme clapet de transfert d'air

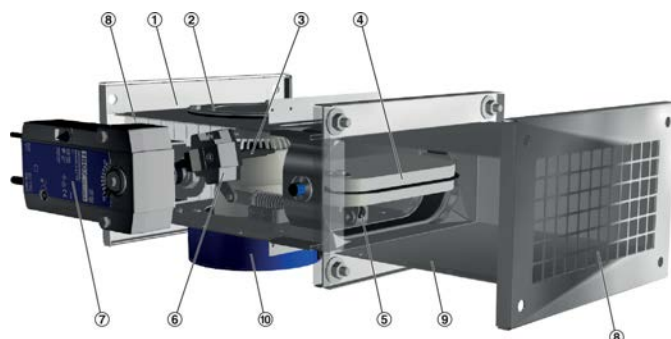


Fig. 9: FKS-EU avec servomoteur à ressort de rappel et détecteur de fumée pour gaine comme clapet de transfert d'air

- 1 Caisson
- 2 Trappe de visite
- 3 Sonde thermique
- 4 Clapet avec joint
- 5 Butée
- 6 Dispositif de déclenchement thermoélectrique
- 7 Servomoteur à ressort de rappel
- 8 Grille de protection
- 9 Pièce d'extension
- 10 Détecteur de fumée pour gaine RM-O-3-D

#### Fonctionnement

Si le détecteur de fumée pour gaine détecte de la fumée, le servomoteur à ressort de rappel ferme la lamelle de clapet. Cela empêche la fumée de se diffuser à travers les gaines vers les espace coupe-feu adjacents avant même d'atteindre la température de réaction du mécanisme de déclenchement électrothermique.

Tant que le servomoteur est alimenté en tension, la lamelle de clapet reste ouverte. En cas d'incendie, le clapet coupe-feu se ferme quand au moins l'une des conditions suivantes est remplie :

- Fumée détectée au niveau du détecteur de fumée pour gaine
- Température dans le clapet coupe-feu > 72 °C
- Si la température ambiante à l'extérieur du dispositif de déclenchement est > 72 °C
- L'alimentation est interrompue (coupure du courant pour fermer)

Pour des informations supplémentaires sur le montage et l'utilisation, consulter l'avis technique d'inspection générale du bâtiment Z-6.50-2231.



## 5 Montage

### 5.1 Positions d'installation

**Remarque**

Les classes de performance du clapet, du mur ou du plafond peuvent différer. La classe de performance la plus basse détermine celle du système global.

Structure portante	Lieu de montage	Épais- seur mini- male [mm]	Classe de per- formance EI TT (ve-ho, i ↔ o)	Type de mon- tage	Détails de mon- tage à la page
<b>Murs pleins</b>	dedans	100	EI 120 S	N	20
		100	EI 90 S	E <sup>3</sup>	23
<b>Plafonds pleins</b> <sup>3, 4</sup>	dedans	100 <sup>2</sup>	EI 120 S	N	24
		100 <sup>2</sup>	EI 90 S	N	24
		125	EI 90 S	N	24
		150	EI 120 S	N	24
	dedans, combinés à des plafonds à poutres en bois	100	EI 90 S	N	26
	dedans, combinés à des plafonds modulaires <sup>1</sup>	100	EI 120 S	N	27
	dedans, avec une base en ciment	100	EI 120 S	N	28
<b>Cloisons légères</b>	dedans, avec structure métallique portante, habillage des deux côtés	98	EI 120 S	N	32
			EI 90 S	E <sup>3</sup>	39
		75	EI 30 S	N / E <sup>3</sup>	32 / 39
	dedans, avec structure bois (également construction en panneau de bois), habillage des deux côtés	130	EI 90 S	N / E <sup>3</sup>	43 / 48
		105	EI 30 S	N / E <sup>3</sup>	43 / 48
	dedans, structure mi-bois, habillage des deux côtés	140	EI 90 S	N / E <sup>3</sup>	43 / 48
		115	EI 30 S	N / E <sup>3</sup>	43 / 48
<b>Murs pleins en bois</b>	dedans	95	EI 90 S	N / E <sup>3</sup>	51 / 53
<b>Cloisons pare-feu</b>	dedans, avec structure métallique portante, habillage des deux côtés	100	EI 120 S	N	57
		100	EI 90 S	E <sup>3</sup>	59

<sup>1)</sup> Système Cadolto

<sup>3)</sup> non autorisé pour FKS-EU utilisé comme clapet de transfert d'air

N = Montage à base de mortier

<sup>2)</sup> Épaisseur augmentée près de l'ouverture de montage

<sup>4)</sup> pour le FK-EU utilisé comme clapet de transfert d'air, uniquement jusqu'à B = 500 mm

E = Bloc de montage



Structure portante	Lieu de montage	Épais- seur mini- male [mm]	Classe de per- formance EI TT (ve-ho, i ↔ o)	Type de mon- tage Stage	Détails de mon- tage à la page
Parois à gaine	dedans, avec structure métallique portante ou sous-structure en acier, habillage sur un côté	90	EI 90 S	N / E <sup>3</sup>	↪ 62 / ↪ 64
	dedans, avec structure métallique portante / panneau de sécurité supplémentaire, habillage sur un côté	90	EI 30 S	N	↪ 62

<sup>1)</sup> Système Cadolto

<sup>3)</sup> non autorisé pour FKS-EU utilisé comme clapet de transfert d'air

N = Montage à base de mortier

<sup>2)</sup> Épaisseur augmentée près de l'ouverture de montage

<sup>4)</sup> pour le FK-EU utilisé comme clapet de transfert d'air, uniquement jusqu'à B = 500 mm

E = Bloc de montage

## 5.2 Notes de sécurité sur l'installation

### Pièces métalliques minces et bords et coins tranchants



#### PRECAUTION !

#### Risques de blessures au niveau des pièces métalliques minces et bords et coins tranchants!

Les pièces métalliques minces et les bords et coins tranchants peuvent causer des coupures ou des égratignures.

- Soyez prudent quand vous travaillez.
- Portez des gants de protection, des chaussures de sécurité et un casque.

- Effectuer un test de fonctionnement du clapet avant le montage, puis le fermer. ↪ 70
- Protéger le clapet coupe-feu de l'humidité et de la condensation car elles pourraient l'endommager.
- Les modèles avec caisson en acier inoxydable ou peint époxy et une lamelle de clapet imprégnée doivent satisfaire aux exigences les plus strictes en matière de protection anti-corrosion.
- Un maximum de deux FKS-EU peuvent être installés dans une ouverture de montage commune.
- Si plusieurs clapets coupe-feu fonctionnent dans une gaine d'air commune, il faut veiller à ce que l'un des clapets soit fermé et à ne pas dépasser la vitesse frontale maximale autorisée dans les clapets restés ouverts. Cette règle doit être observée par le biais d'autres moyens, par exemple en arrêtant le ventilateur ou par un blocage dans une variante de construction avec servomoteur à ressort de rappel.

## 5.3 Informations générales sur l'installation



#### REMARQUE !

#### Risques de dommages au clapet coupe-feu

- Protéger le clapet de la contamination ou des dommages.
- Couvrir les ouvertures des brides et le dispositif de déclenchement (ex : à l'aide d'un film plastique) pour les protéger du mortier et des gouttes d'eau.
- Ne pas retirer la protection pour le transport et l'installation (s'il y en a une) avant que l'installation ne soit terminée.

Remarque :

- Les éléments de régulation, le servomoteur électrique et la trappe d'accès pour l'inspection doivent rester accessibles pour la maintenance.
- La charge imposée à la virole peut être préjudiciable au fonctionnement du clapet coupe-feu. Installer et raccorder le clapet de façon à ce qu'aucune charge ne soit imposée sur le clapet installé.

## Isolation thermique

Une isolation thermique peut s'avérer nécessaire pour éviter la formation de condensation, notamment lors de l'apport d'air frais. Les matériaux d'isolation adaptés comprennent l'AF/Armaflex avec colle Armaflex RS850 ou l'Armaflex Ultima avec colle Armaflex Ultima RS850 d'Armacell – avec les surfaces entièrement collées.

L'isolation est sans danger en ce qui concerne la protection anti-feu si les points suivants sont respectés :

- L'isolation ne doit pas perturber le fonctionnement du clapet coupe-feu.
- L'accessibilité du clapet coupe-feu doit être préservée.
- La trappe de visite doit être accessible.
- L'isolation ne doit pas traverser le mur / plafond.

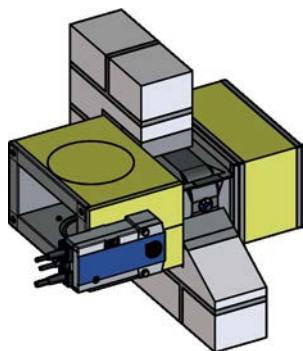


Fig. 10: Isolation thermique

## Pièces d'extension

Pour simplifier le raccordement à la gaine après l'installation, le clapet coupe-feu doit être prolongé avec une pièce d'extension adaptée côté installation, dans le cas d'une épaisseur de mur ou de plafond > 100 mm.

## Position de montage

Le clapet peut être installé de façon à ce que l'axe de la lame soit horizontal ou vertical. La position du dispositif de déclenchement n'est pas cruciale, mais il doit être accessible pour la maintenance (en prenant en compte les restrictions spécifiques à l'exécution).

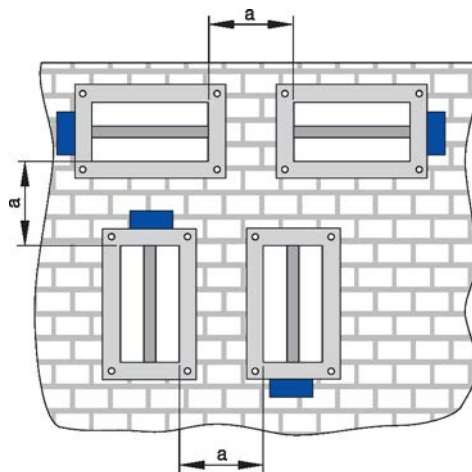


Fig. 11: Axe de la lame horizontal ou vertical

- a Distance minimale entre deux clapets coupe-feu. La distance dépend de la situation de l'installation, elle figure dans les instructions de montage.

## Pourtour »s«

Avec une installation à base de mortier, le pourtour »s« ne doit pas excéder 150 mm (mur) ou 60 mm (plafond). Le pourtour » s « doit être suffisamment grand pour que le mortier puisse y pénétrer, même avec des murs épais. Le pourtour doit être suffisamment grand pour que le mortier puisse y pénétrer. Nous recommandons un pourtour d'au moins 20 mm.

Les épaisseurs maximum de pourtour sont basées sur EN 15882-2. Les pourtours plus larges n'ont pas d'effet inverse concernant la protection incendie et ne sont pas critiques, selon-nous,

Montage lors de l'élévation du mur plein

- Si le clapet est monté en même temps que le mur est érigé, l'espace » s « sur le pourtour n'est pas nécessaire. Les espaces ouverts entre le clapet et le mur doivent être remplis de mortier. Éviter d'emprisonner de l'air. L'épaisseur de la couche de mortier doit être identique à l'épaisseur du mur.

Installation lors de la construction du plafond

- Si le clapet est monté en même temps que le plafond est construit, l'espace » s « sur le pourtour n'est pas nécessaire.

### Montage à base de mortier

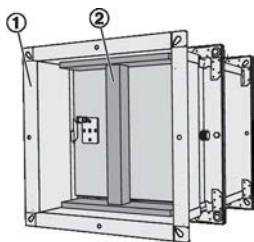


Fig. 12: Clapet coupe-feu avec accessoire

Si le clapet coupe-feu est monté dans du mortier, la vitre du clapet ① doit être protégée de toute déformation par un accessoire ②, par exemple

### Mortiers acceptables pour un montage à base de mortier

En cas de montage à base mortier, les espaces ouverts entre le caisson du clapet et le mur ou le plafond doivent être remplis de mortier. Éviter d'emprisonner de l'air. L'épaisseur de la couche de mortier doit être identique à l'épaisseur du mur mais doit être au moins égale à 100 mm.

Les mortiers suivants sont acceptés :

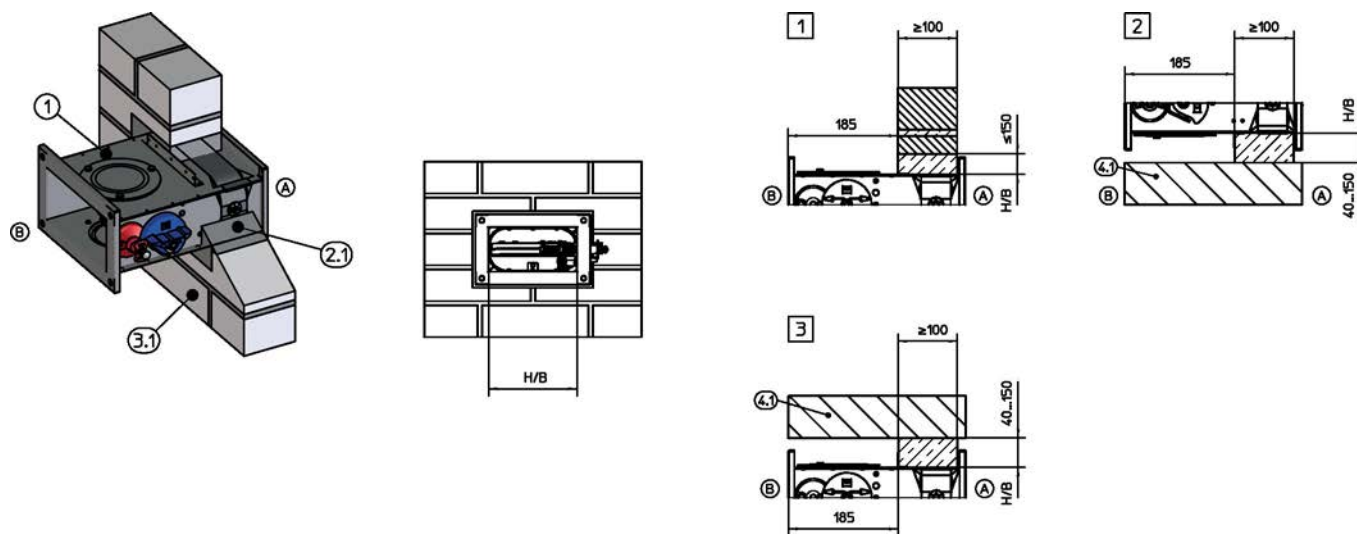
- DIN 1053 : Groupes II, IIa, III, IIIa ; mortier anti-feu des groupes II, III
- EN 998-2 : Classes M 2.5 à M 10 ou mortier anti-feu de classes M 2.5 à M 10
- Mortiers équivalents répondant aux exigences des normes ci-dessus, mortier de gypse ou ciment.

### 5.3.1 Après le montage

- Nettoyer le clapet coupe-feu
- Retirer la protection pour le transport et l'installation (s'il y en a une). En cas de montage à base de mortier cette protection ne doit pas être retirée avant que le mortier n'ait durci.
- Tester le fonctionnement du clapet coupe-feu.
- Connecter les gaines.
- Réaliser les raccordements électriques.

## 5.4 Murs pleins

### 5.4.1 Montage à base de mortier

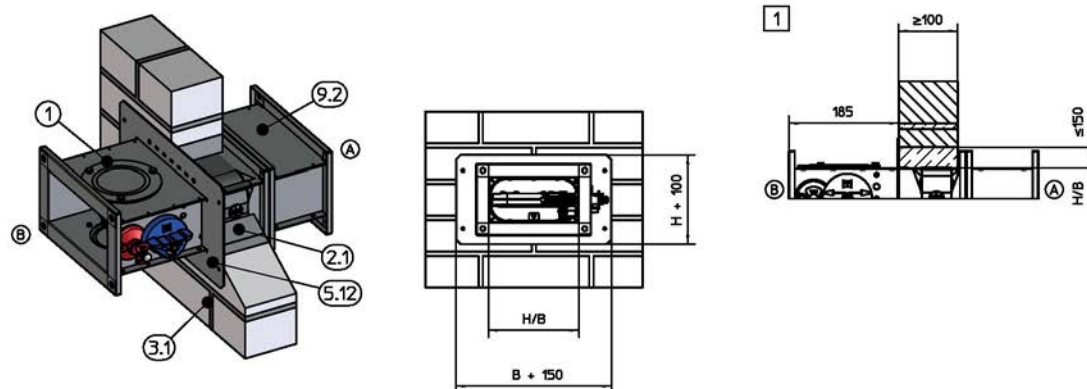


GR2258769

Fig. 13: Montage à base de mortier en mur plein

- 1 FKS-EU
- 2,1 Mortier
- 3,1 Mur plein
- 4,1 Sol / plafond plein

- 1 jusqu'à 3 Jusqu'à EI 120 S
- A Côté installation
- B Côté commande

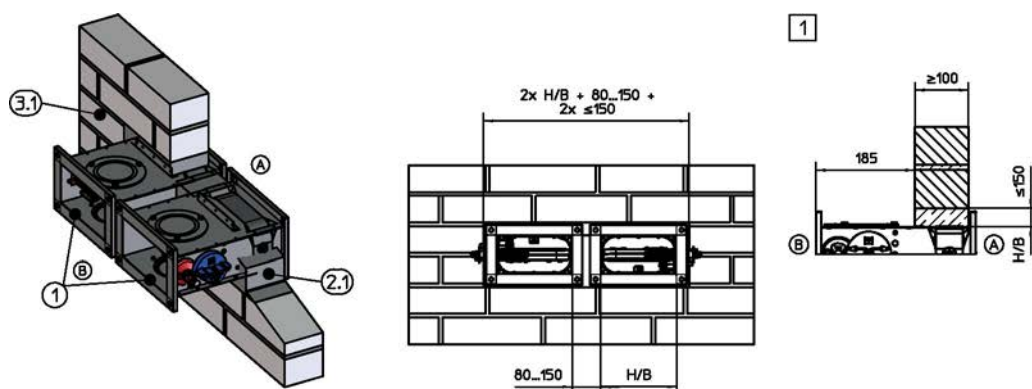


GR2600706

Fig. 14: Montage à base de mortier avec plaque de recouvrement dans un mur plein

- 1 FKS-EU
- 2,1 Mortier
- 3,1 Mur plein
- 5,12 Plaque de recouvrement, en option

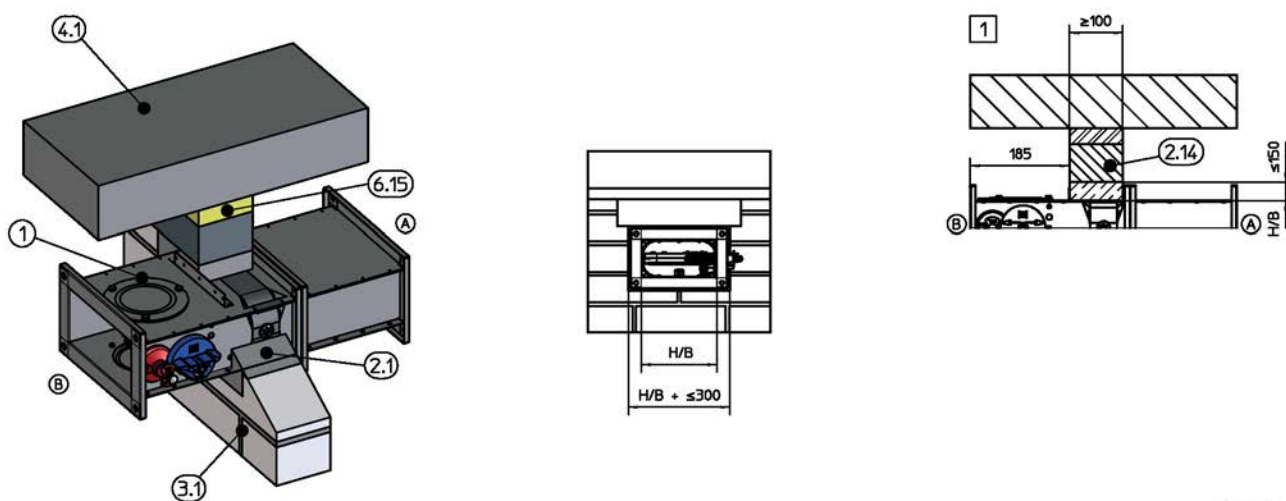
- 9,2 Pièce d'extension ou gaine
- 1 jusqu'à 3 Jusqu'à EI 120 S
- A Côté installation
- B Côté commande



GR2505070

Fig. 15: Montage à base de mortier dans un mur plein, "bride contre bride", côte à côte (schéma) ou l'une sous l'autre

- |     |           |   |                   |
|-----|-----------|---|-------------------|
| 1   | FKS-EU    | 1 | Jusqu'à EI 120 S  |
| 2,1 | Mortier   | A | Côté installation |
| 3,1 | Mur plein | B | Côté commande     |



GR2693277

Fig. 16: Sur les parois solides non porteuses de charges avec un raccordement flexible au plafond

- |      |                         |      |   |
|------|-------------------------|------|---|
| 1    | FKS-EU                  | 6,15 | Laine minérale (selon le joint de plafond souple) |
| 2,1  | Mortier                 | 1    | EI 120 S  |
| 2,14 | Linéau (si nécessaire)  | A    | Côté installation                                 |
| 3,1  | Mur plein (non porteur) | B    | Côté commande                                     |
| 4,1  | Plafond plein           |      |   |

**Personnel :**

- Personnel spécialisé

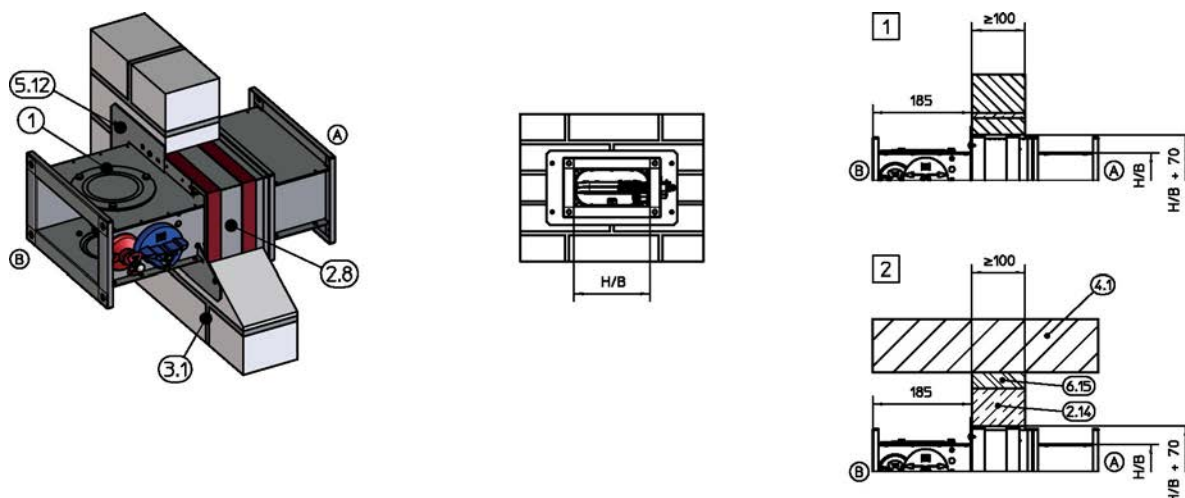
**Matériaux :**

- Mortier ↻ « *Mortiers acceptables pour un montage à base de mortier* » à la page 19

**Exigences**

- Classe de performance jusqu'à EI 120 S
  - Murs pleins ou cloisons pare-feu, par exemple, en béton, béton cellulaire autoclavé, panneaux muraux en gypse ou maçonnerie, conformément à la norme EN 12859 (sans espaces creux), d'une densité brute  $\geq 350 \text{ kg/m}^3$  et  $W \geq 100 \text{ mm}$
  - Distance  $\geq 40 \text{ mm}$  entre le clapet coupe-feu et les éléments structurels porteurs ; avec plaque de recouvrement  $\geq 50 \text{ mm}$  sur le côté H,  $\geq 75 \text{ mm}$  sur le côté B (selon la construction)
  - Distance  $\geq 80 \text{ mm}$  entre deux clapets coupe-feu ;  $\geq 100 \text{ mm}$  si une plaque de recouvrement est utilisée et si les deux clapets coupe-feu sont posés l'un sur l'autre ;  $\geq 150 \text{ mm}$  si les deux clapets coupe-feu sont posés côte à côte. Si deux FKS-EU sont montés dans la même ouverture, le lit de mortier entre les deux clapets ne doit dépasser  $150 \text{ mm}$ .
- ▶ Une ouverture de montage B + 300 mm, H + 300 mm maximum est nécessaire. (Pour un FKS-EU avec plaque de recouvrement, l'ouverture de montage doit respecter les cotes B + 80 mm / H + 80 mm pour assurer la bonne fixation de la plaque).
  - ▶ Insérer le clapet coupe-feu dans l'ouverture du montage, puis le fixer. S'assurer que la distance entre la bride, côté commande, et le mur est de 185 mm (l'étrier est affleurant au mur).  
  
Avec la plaque de recouvrement en option : pousser le clapet coupe-feu dans l'ouverture de montage jusqu'à ce que la pièce de recouvrement touche le mur. Utiliser des chevilles et des vis pour fixer la plaque de recouvrement au mur.
  - ▶ Si l'épaisseur du mur est  $> 100 \text{ mm}$ , prolonger le clapet coupe-feu à l'aide d'une pièce d'extension côté installation (accessoires ou fournie par des tiers).
  - ▶ Sur le pourtour, remplir l'espace « s » de mortier. La profondeur du lit de mortier ne doit pas être inférieure à 100 mm (fermer l'ouverture de montage plus large selon la structure du mur, par ex. travail de maçonnerie).

## 5.4.2 Montage à sec sans mortier



GR2695629

Fig. 17: Montage à sec sans mortier avec un kit d'installation

1	FKS-EU	5,12	Plaque de recouvrement
2,8	Bloc de montage E	6,15	Laine minérale (selon le joint de plafond souple)
2,14	Linteau	1 2	EI 90 S
3,1	Mur plein	A	Côté installation
4,1	Plafond plein	B	Côté commande

**Personnel :**

- Personnel spécialisé

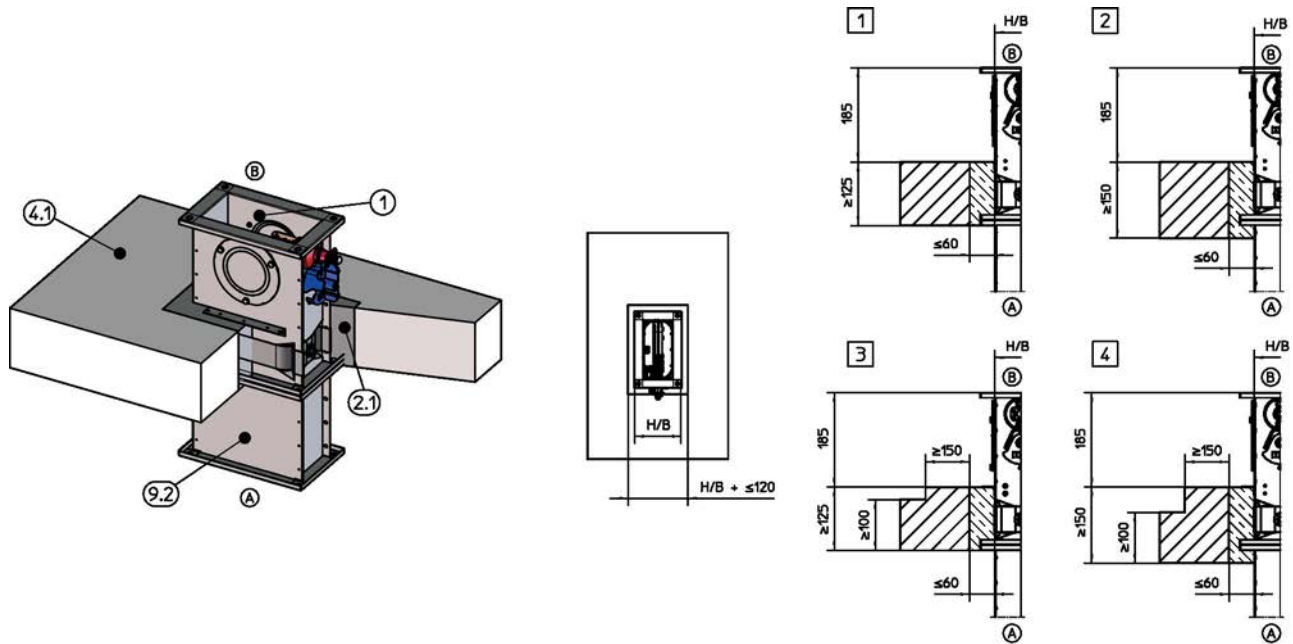
**Exigences**

- Classe de performance jusqu'à EI 90 S
  - Murs pleins ou cloisons pare-feu, par exemple, en béton, béton cellulaire autoclavé, panneaux muraux en gypse ou maçonnerie, conformément à la norme EN 12859 (sans espaces ouverts), d'une densité brute  $\geq 350 \text{ kg/m}^3$  et  $W \geq 100 \text{ mm}$
  - Distance  $\geq 50 \text{ mm}$  par rapport aux éléments structurels porteurs côté H et ( $\geq 75 \text{ mm}$  côté B (en fonction de la construction))
  - Distance entre deux clapets coupe-feu  $\geq 150 \text{ mm}$  horizontalement et  $\geq 100 \text{ mm}$  verticalement (montage de chaque clapet dans une ouverture de montage distincte)
1. ▶ Créer une ouverture de montage avec  $H + 70 \text{ mm}$  et  $B + 70 \text{ mm}$ .
  2. ▶ Placer le clapet coupe-feu avec le bloc de montage au centre de l'ouverture de montage et le pousser jusqu'en butée de la plaque de recouvrement.
  3. ▶ Si l'épaisseur du mur est  $> 100 \text{ mm}$ , prolonger le clapet coupe-feu à l'aide d'une pièce d'extension côté installation (accessoires ou fourni par des tiers).
  4. ▶ Fixer la pièce de recouvrement à l'aide d'au moins quatre vis M8. Seuls des ancrages en acier ignifuges (avec certificat de conformité) peuvent être utilisés pour les murs et les plafonds pleins. Plutôt que des ancrages, des tiges filetées peuvent être utilisées et être fixées à l'aide d'écrous et de rondelles.



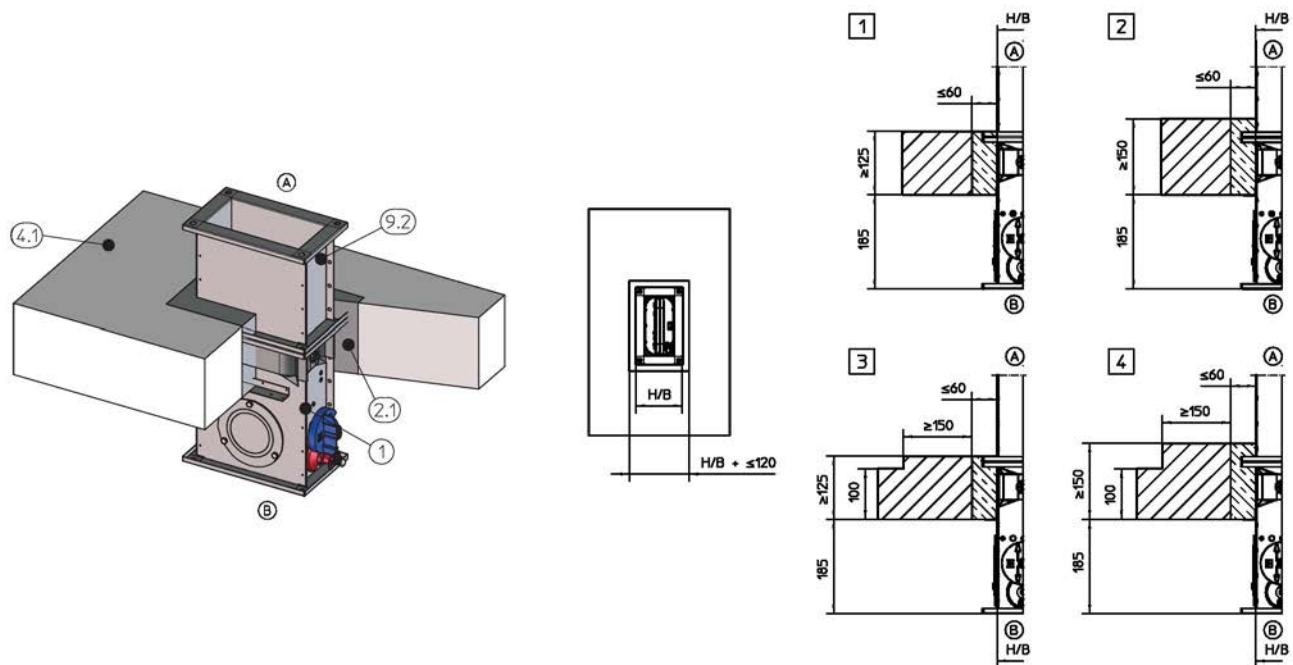
## 5.5 Plafonds pleins

### 5.5.1 Montage à base de mortier dans la dalle solide du plafond



GR2238977

Fig. 18: Montage à base de mortier en plafond plein, à la verticale



GR2240051

Fig. 19: Montage à base de mortier en plafond plein, suspendu

- |     |                            |           |                   |
|-----|----------------------------|-----------|-------------------|
| 1   | FKS-EU                     | <b>13</b> | EI 90 S           |
| 2,1 | Mortier ou béton           | <b>24</b> | EI 120 S          |
| 4,1 | Plafond plein              | Ⓐ         | Côté installation |
| 9,2 | Pièce d'extension ou gaine | Ⓑ         | Côté commande     |



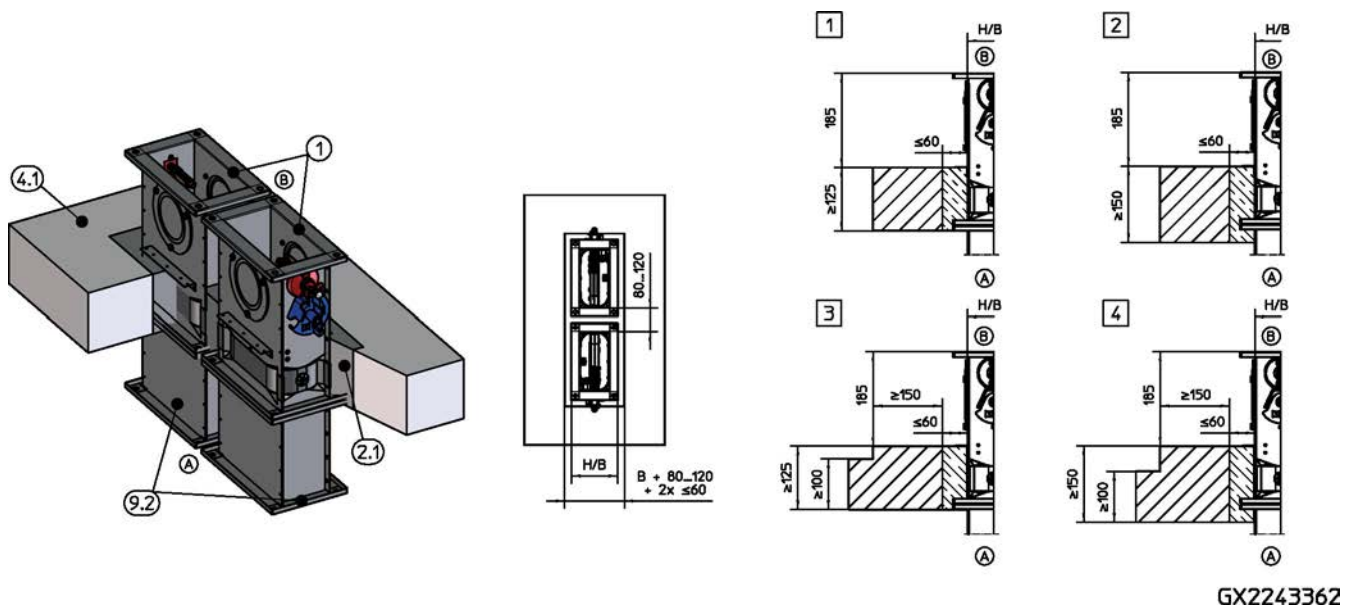


Fig. 20: Montage à base de mortier dans les plafonds pleins, verticalement (schéma) ou en suspension, "bride contre bride"

1	FKS-EU	<b>13</b>	EI 90 S
2,1	Mortier ou béton	<b>24</b>	EI 120 S
4,1	Plafond plein	(A)	Côté installation
9,2	Pièce d'extension ou gaine	(B)	Côté commande

**Personnel :**

- Personnel spécialisé

**Matériaux :**

- Mortier ↪ « Mortiers acceptables pour un montage à base de mortier » à la page 19

**Exigences**

- Classe de performance jusqu'à EI 120 S
  - Murs pleins en béton ou béton cellulaire autoclavé, sans espaces, d'une densité brute  $\geq 600 \text{ kg/m}^3$  et  $D \geq 150 \text{ mm}$  (la classe de performance des murs pleins avec  $D \geq 125 \text{ mm}$  est EI 90 S)
  - Distance  $\geq 75 \text{ mm}$  par rapport aux éléments structurels porteurs
  - Distance entre deux clapets coupe-feu  $\geq 80 \text{ mm}$  Quand vous installez deux clapets FKS-EU dans la même ouverture, le lit de mortier entre les deux clapets coupe-feu ne doit pas excéder 120 mm (renfort selon les besoins de la structure).
- ▶ Créer une ouverture d'installation conformément aux exigences de la structure du local. Ouverture de montage maximum  $B + 120 \text{ mm}$  et  $H + 120 \text{ mm}$ . (Pour un FKS-EU avec plaque de recouvrement, l'ouverture de montage doit respecter les cotes  $B + 80 \text{ mm} / H + 80 \text{ mm}$  pour assurer la bonne fixation de la plaque).
  - ▶ Insérer le clapet coupe-feu dans l'ouverture du montage, puis le fixer. S'assurer que la distance entre la bride, côté commande, et le plafond est de 185 mm (l'étrier est affleurant au plafond).  
Avec la plaque de recouvrement en option : pousser le clapet coupe-feu dans l'ouverture jusqu'à ce que la pièce de recouvrement touche le plafond. Utiliser des chevilles et des vis pour fixer la plaque de recouvrement au plafond.
  - ▶ Prolonger le clapet coupe-feu à l'aide d'une pièce d'extension côté installation (accessoire ou fournie par des tiers).
  - ▶ Sur le pourtour, remplir l'espace « s » de mortier. L'épaisseur du lit de mortier doit être d'au moins 100 mm.

## 5.5.2 Installation à base de mortier dans des plafonds en poutre en bois

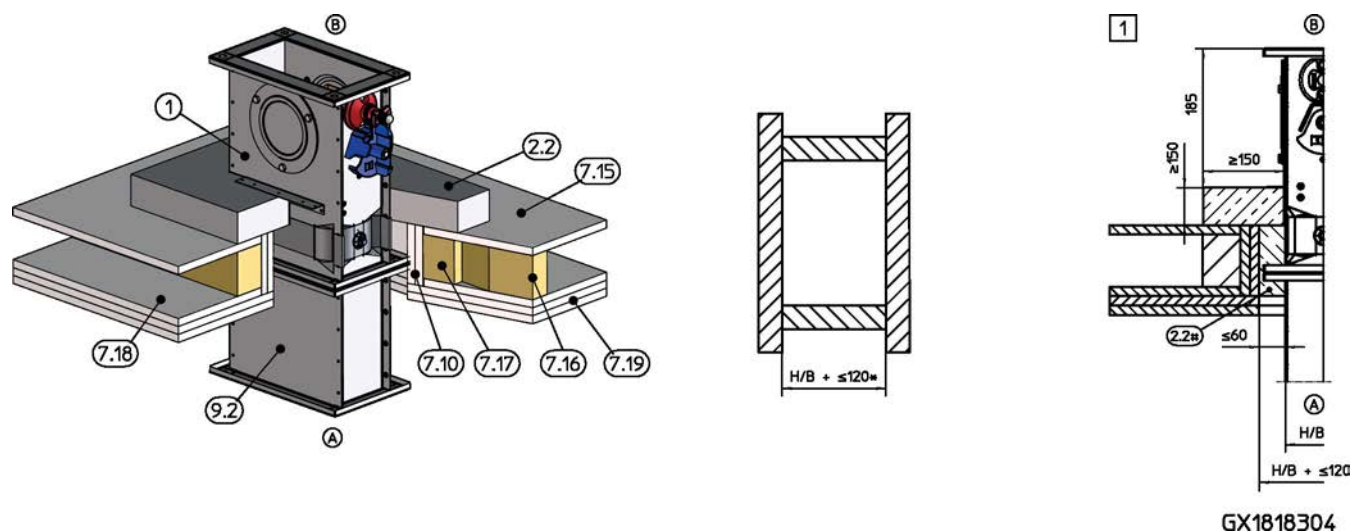


Fig. 21: Installation à base de mortier dans les plafonds en poutre en bois jusqu'à EI 90 S, installation verticale (montrée; autres structures sur demande)

1	FKS-EU	7,19	Habillement résistant au feu (conformément aux conditions de structure du local)
2,2	Béton armé	9,2	Pièce d'extension ou gaine
7,10	Panneaux de garnissage	#	en option
7,15	Plancher / carrelage	*	Peut être augmenté pour tenir compte de l'épaisseur des panneaux de garniture
7,16	Poutres en bois (les distances entre les poutres doivent être réduites pour correspondre à la taille de l'ouverture de montage)	1	Jusqu'à EI 90 S
7,17	Chevêtres, poutres en bois	A	Côté installation
7,18	Coffrage	B	Côté commande

### Personnel :

- Personnel spécialisé

### Matériaux :

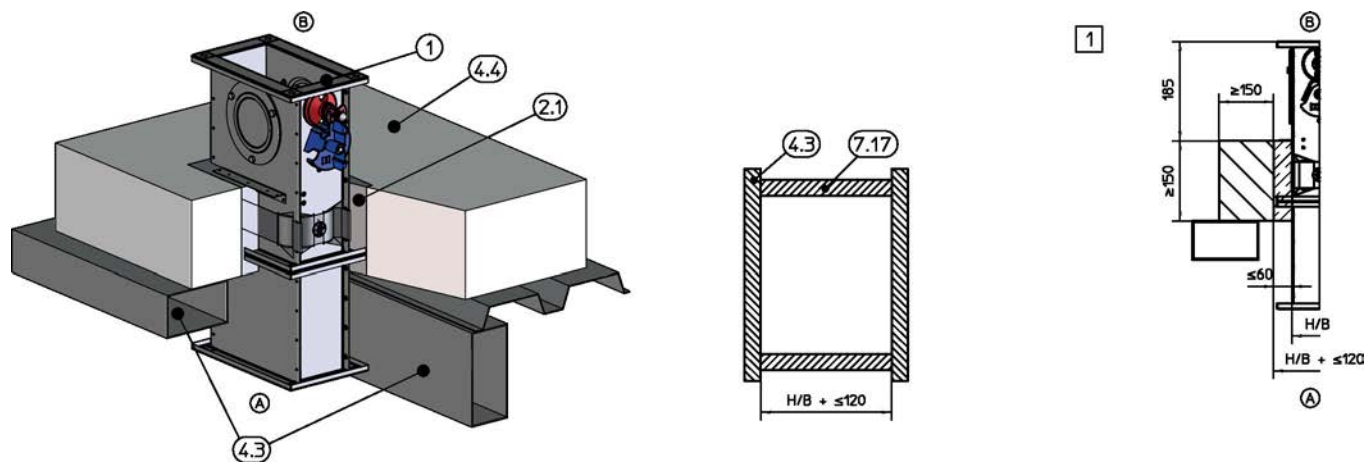
- Ciment

### Exigences

- Classe de performance jusqu'à EI 90 S
  - Plafond en poutre de bois avec habillage résistant au feu
  - Distance  $\geq 75$  mm par rapport aux éléments structurels porteurs
  - Distance entre deux clapets coupe-feu  $\geq 80$  mm Quand vous installez deux clapets coupe-feu côte à côte dans la même ouverture, le lit de ciment entre les deux clapets coupe-feu ne doit pas excéder 120 mm.
- ▶ Créer une ouverture de montage, taille maximale B + 120 mm et H + 120 mm, conformément aux exigences de la structure. Connecter les chevêtres des poutres en bois dans les règles de l'art.
  - ▶ Créer un plafond partiel en béton autour de l'ouverture de montage,  $\geq 150$  mm,  $\geq 150$  mm d'épaisseur.
  - ▶ Insérer le clapet coupe-feu dans l'ouverture du montage, puis le fixer. S'assurer que la distance entre la bride, côté commande, et le béton est de 185 mm (l'étrier est affleurant au plafond).  
Prolonger le clapet coupe-feu à l'aide d'une pièce d'extension côté installation (accessoire ou fournie par des tiers).
  - ▶ Sur le pourtour, remplir l'espace « s » de mortier. L'épaisseur du lit de mortier doit être d'au moins 100 mm.
  - ▶ Les propriétés de structure et de résistance au feu de l'exécution du plafond, comprenant les fixations dans le béton, doivent être évaluées et garanties par des tiers.

Au lieu de créer ultérieurement un mortier, le clapet coupe-feu peut être directement monté dans un lit de béton armé,  $\geq 150$  mm sur le pourtour,  $\geq 150$  mm d'épaisseur.

### 5.5.3 Installation à base de mortier dans les plafonds légers



GX1784862

Fig. 22: Installation à base de mortier dans les plafonds légers jusqu'à EI 120 S, montage à la verticale

1	FKS-EU	7,17	Sections en acier
2,1	Mortier	1	Jusqu'à EI 120 S
4,3	Plafond léger (système de plafond modulaire Cadolto), montage selon les instructions du fabricant et le procès-verbal de classement	A	Côté installation
4,4	Plafond partiel en béton avec renfort	B	Côté commande

#### Personnel :

- Personnel spécialisé

#### Matériaux :

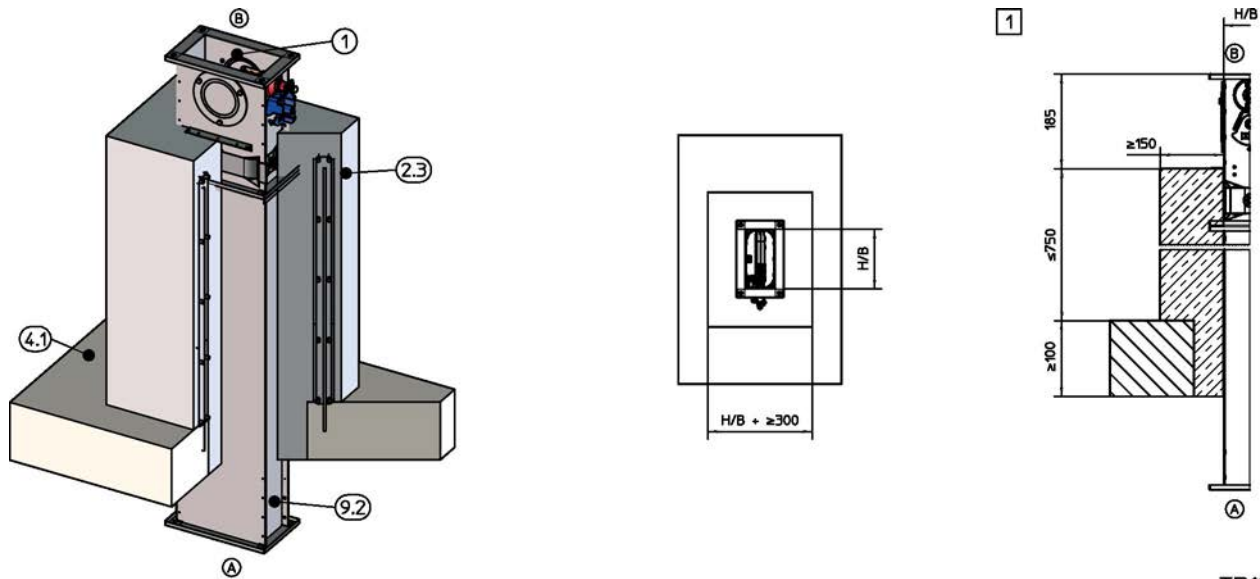
- Mortier ou béton ↗ « Mortiers acceptables pour un montage à base de mortier » à la page 19

#### Exigences

- Classe de performance jusqu'à EI 120 S
  - Plafond modulaire (Cadolto)
  - Distance  $\geq 75$  mm par rapport aux éléments structurels porteurs
  - Distance entre deux clapets coupe-feu  $\geq 80$  mm Quand vous installez deux clapets coupe-feu côte à côte dans la même ouverture, le lit de béton entre les deux clapets coupe-feu ne doit pas excéder 120 mm.
- ▶ Créer une ouverture de montage, taille maximale  $B + 120$  mm et  $H + 120$  mm, conformément aux exigences de la structure. Fournir et raccorder dans les règles de l'art les profilés en acier dans le plafond léger.
  - ▶ Créer un plafond partiel en béton autour de l'ouverture de montage,  $\geq 150$  mm,  $\geq 150$  mm d'épaisseur.
  - ▶ Insérer le clapet coupe-feu dans l'ouverture du montage, puis le fixer. S'assurer que la distance entre la bride, côté commande, et le lit de béton est de 185 mm (l'étrier est affleurant au plafond).  
Prolonger le clapet coupe-feu à l'aide d'une pièce d'extension côté installation (accessoire ou fournie par des tiers).
  - ▶ Sur le pourtour, remplir l'espace « s » de mortier. L'épaisseur du lit de mortier doit être d'au moins 100 mm.
  - ▶ Les propriétés de structure et de résistance au feu de l'exécution du plafond, comprenant les fixations dans le béton, doivent être évaluées et garanties par des tiers.

Au lieu de créer ultérieurement un mélange de mortier, le clapet coupe-feu peut être directement monté dans un lit de béton armé,  $\geq 150$  mm sur le pourtour,  $\geq 150$  mm d'épaisseur.

## 5.5.4 Montage à base de mortier dans une base en ciment



TR1831723

Fig. 23: Installation à base de mortier avec une base en ciment dans un plafond plein, jusqu'à EI 120 S

- 1 FKS-EU
- 2,3 Base en béton armé
- 4,1 Plafond plein
- 9,2 Gaine

- 1 Jusqu'à EI 120 S
- A Côté installation
- B Côté commande

### Personnel :

- Personnel spécialisé

### Exigences

- Classe de performance jusqu'à EI 120 S
  - Plafonds pleins sans espaces creux, en béton ou béton cellulaire autoclavé, densité brute  $\geq 600 \text{ kg/m}^3$  et  $D \geq 100 \text{ mm}$
  - Distance  $\geq 75 \text{ mm}$  par rapport aux éléments structurels porteurs
  - Distance entre deux clapets coupe-feu  $\geq 80 \text{ mm}$
1. ▶ Visser le nouveau clapet coupe-feu au clapet déjà en place ou à la gaine ; au besoin, rattacher une bride à la gaine.  
Remarque : si le clapet coupe-feu doit être attaché à un clapet existant non-fonctionnel, toutes les pièces internes du clapet défaillant, ex : lamelle, butée et éléments de régulation, doivent être retirées. Sceller étroitement toute ouverture de l'ancien clapet à l'aide d'une plaque métallique.
  2. ▶ Créer une base en ciment; pour l'armer (ou similaire, par ex. treillis acier), voir Voir la Fig. 24.  
Aucune armature n'est requise pour les bases d'une hauteur  $\leq 100 \text{ mm}$ .  
Si la distance avec un mur solide adjacent est  $< 150 \text{ mm}$  et si la base en béton a été correctement scellée, aucun renfort n'est nécessaire du côté du mur.

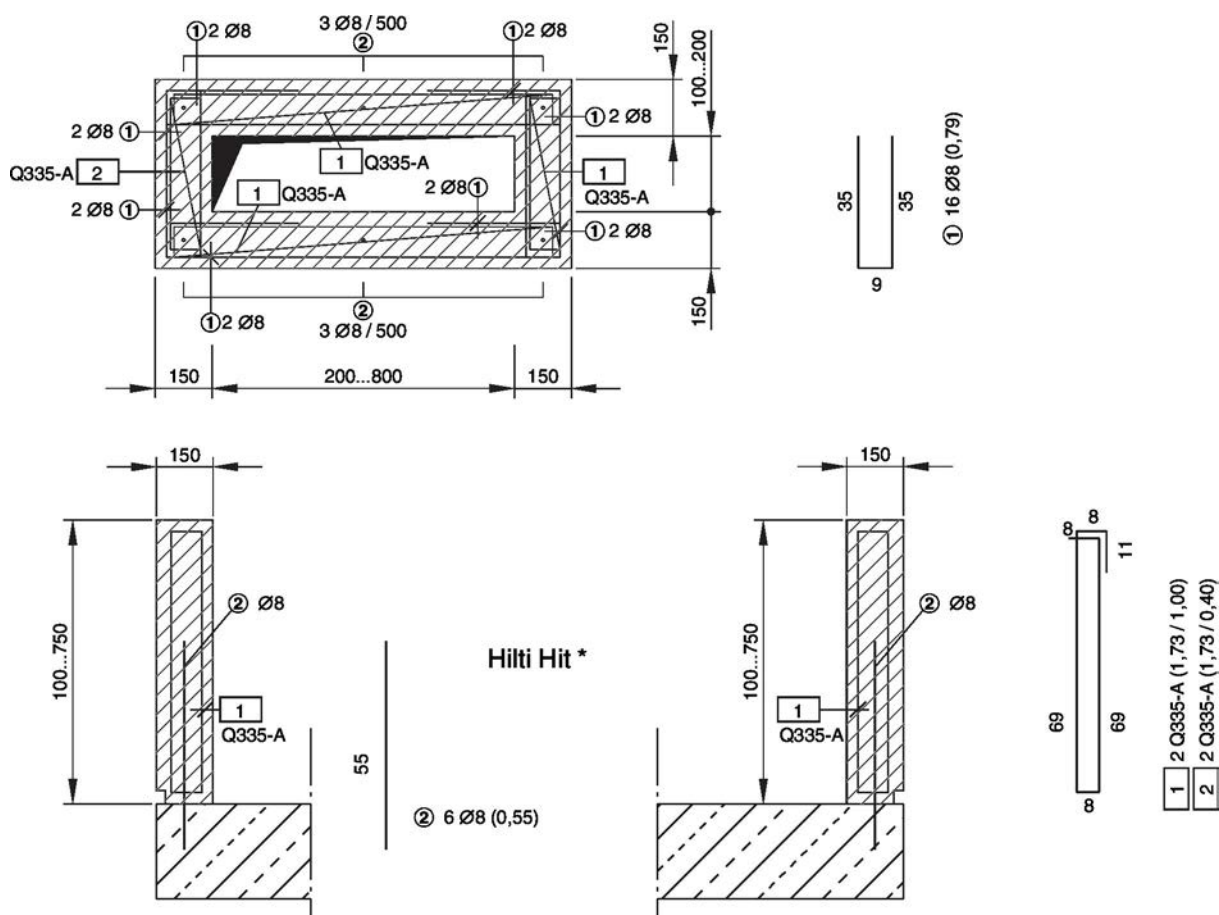


Fig. 24: Base en béton armé pour les hauteurs de 100 à 750 mm

\* ou équivalent, par ex. ancrage en acier ou tiges filetées



## 5.6 Cloison légère avec structure métallique portante et habillage des deux côtés

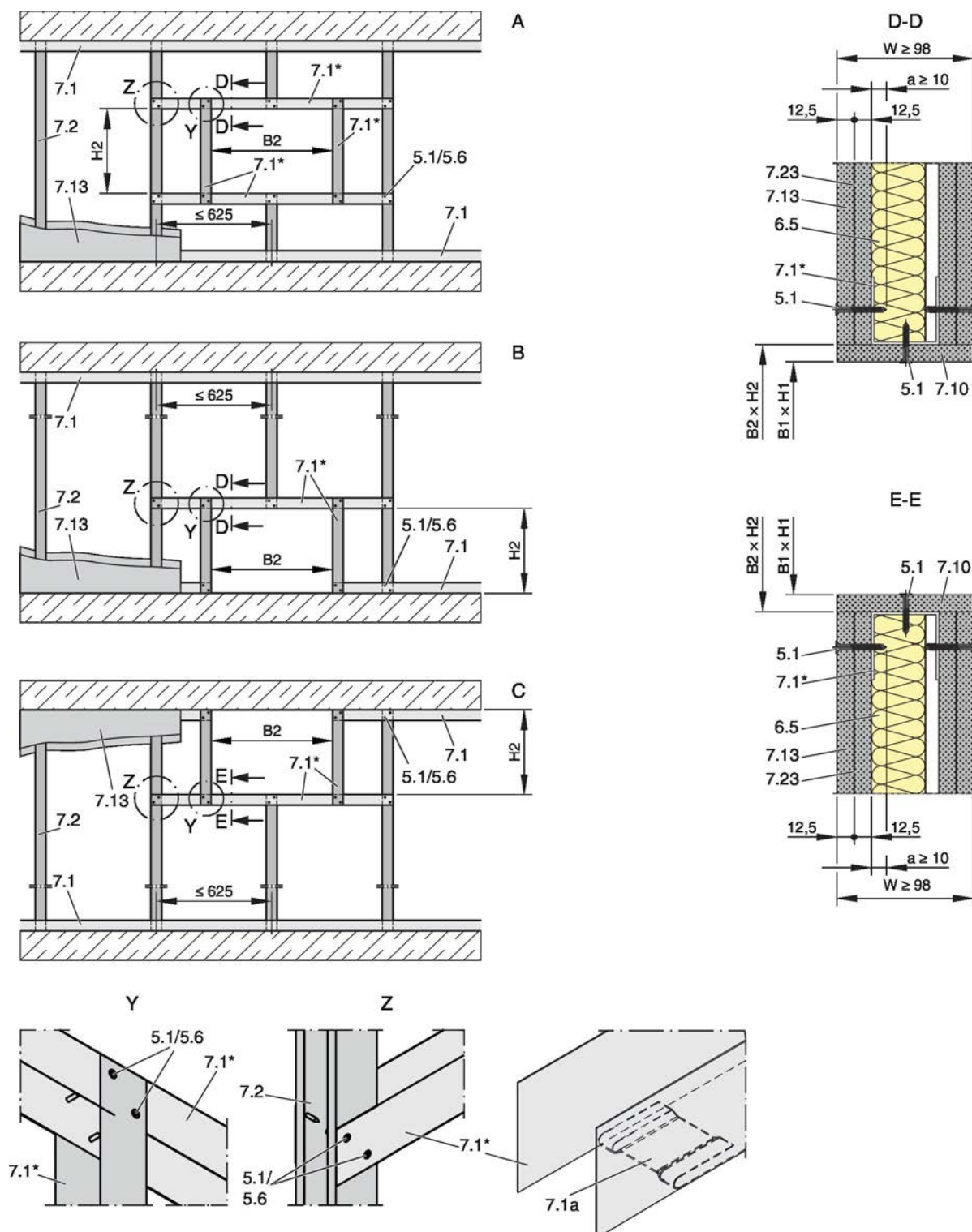


Fig. 25: Cloison légère avec structure métallique portante et habillage des deux côtés

A	Cloison légère de séparation	7,2	Profilé CW (ou profilé carré pour la sous-structure en acier)
B	Cloison légère, installation près du sol	7,10	Panneaux de garniture (selon les instructions de montage)
C	Cloison légère, installation près du plafond	7,13	Habillage double couche des deux côtés du système de montants métalliques
5,1	Vis mur sec	7,23	Insert en tôle d'acier (selon le certificat d'utilisation, c'est à dire pour une cloison de sécurité)
5,6	Rivet en acier		
6,5	Laine minérale (en fonction de la construction du mur)		

## Cloison légère avec structure métallique portante et habillage des deux côtés

7,1	Profilé UW (ou profilé carré pour la sous-structure en acier)	B1×H1	Ouverture de montage
7,1a	Profilé UW, coupé et plié	B2×H2	Ouverture dans la structure métallique portante (sans panneau de garniture : B2 = B1, H2 = H1)
		*	L'extrémité fermée doit faire face à l'ouverture d'installation

**Exigences**

- Cloison légère de séparation, cloison de sécurité ou mur de protection anti-radiation, avec structure métallique portante ou sous-structure en acier et revêtement des deux côtés, de classe européenne conformément à la norme EN 13501-2 ou norme nationale similaire, sans laine minérale
- Habillage des deux côtés en matériau de panneau à liant de plâtre ou de ciment, ou en gypse fibré, ou panneaux coupe-feu en silicate de calcium, épaisseur de la cloison  $W \geq 98$  mm
- Distance entre montants métalliques  $\leq 625$  mm
- Les couches supplémentaires d'habillage (jusqu'à deux couches si notifié dans le certificat d'utilisation du mur) et les exécutions à double colombage sont agréées.
- Raccordement des gaines avec raccord flexible (recommandé)
- Les panneaux de garnissage doivent être vissés à la structure portante.

**Érection d'un mur et création d'une ouverture de montage**

- Monter la cloison légère conformément aux instructions du fabricant.
- Fournir des profilés métalliques adaptés au niveau de l'ouverture de montage dans la structure portante métallique, voir Voir la Fig. 25.

Type de montage	Ouverture de montage [mm]			
	B1	H1	B2	H2
Montage à base de mortier <sup>1, 3</sup>	B + 300 mm max.	H + 300 mm max.	B1 + (2 × panneaux d'habillage)	H1 + (2 × panneaux d'habillage)
Montage à sec sans mortier avec bloc de montage <sup>1, 2</sup>	B + 70 mm	H + 70 mm		

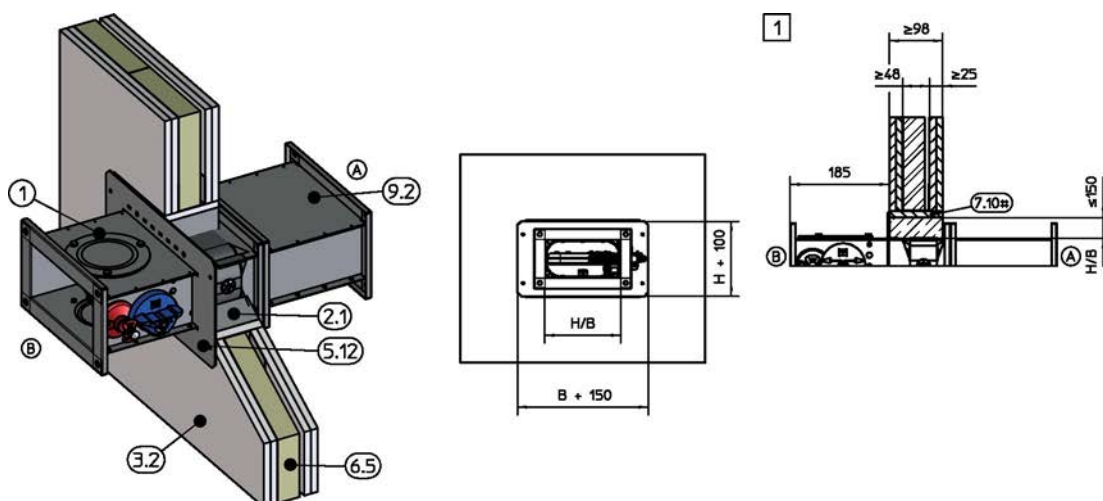
<sup>1)</sup> Panneaux de garnissage optionnels

<sup>2)</sup> Tolérance de l'ouverture de montage + 2 mm

<sup>3)</sup> Pour un FKS-EU avec plaque de recouvrement, l'ouverture de montage doit respecter les cotes B + 80 mm / H + 80 mm pour assurer la bonne fixation de la plaque.



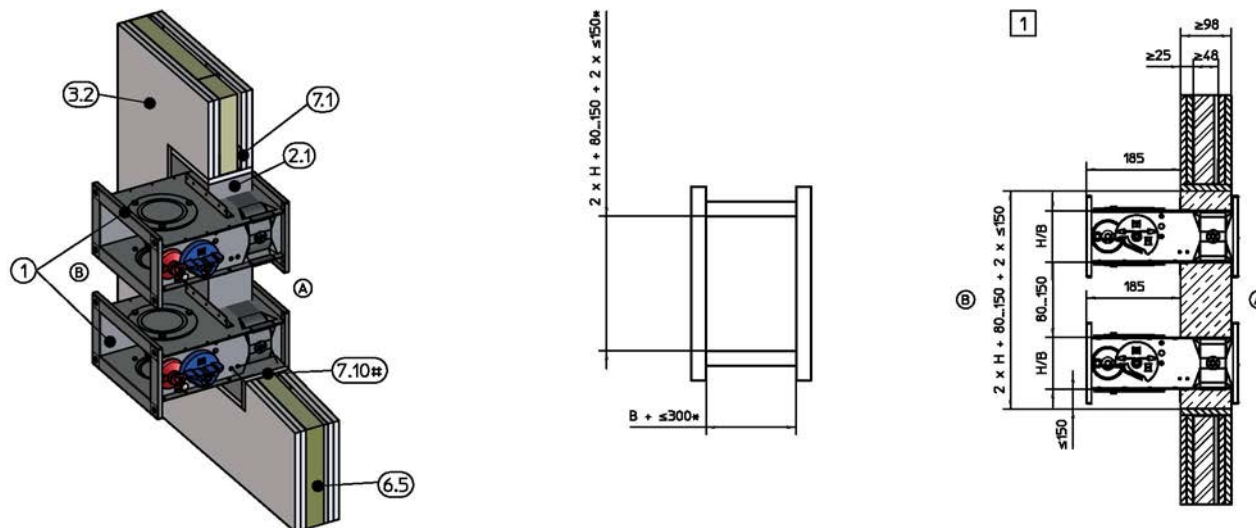




GR2604720

Fig. 27: Montage à base de mortier avec plaque de recouvrement dans une cloison légère

1	FKS-EU	9,2	Pièce d'extension ou gaine
2,1	Mortier	#	en option
3,2	Cloison légère avec structure métallique portante et revêtement des deux côtés	1	Jusqu'à EI 120 S
5,12	Plaque de recouvrement, en option	(A)	Côté installation
6,5	Laine minérale (en fonction de la construction du mur)	(B)	Côté commande
7,10	Panneaux de garnissage		

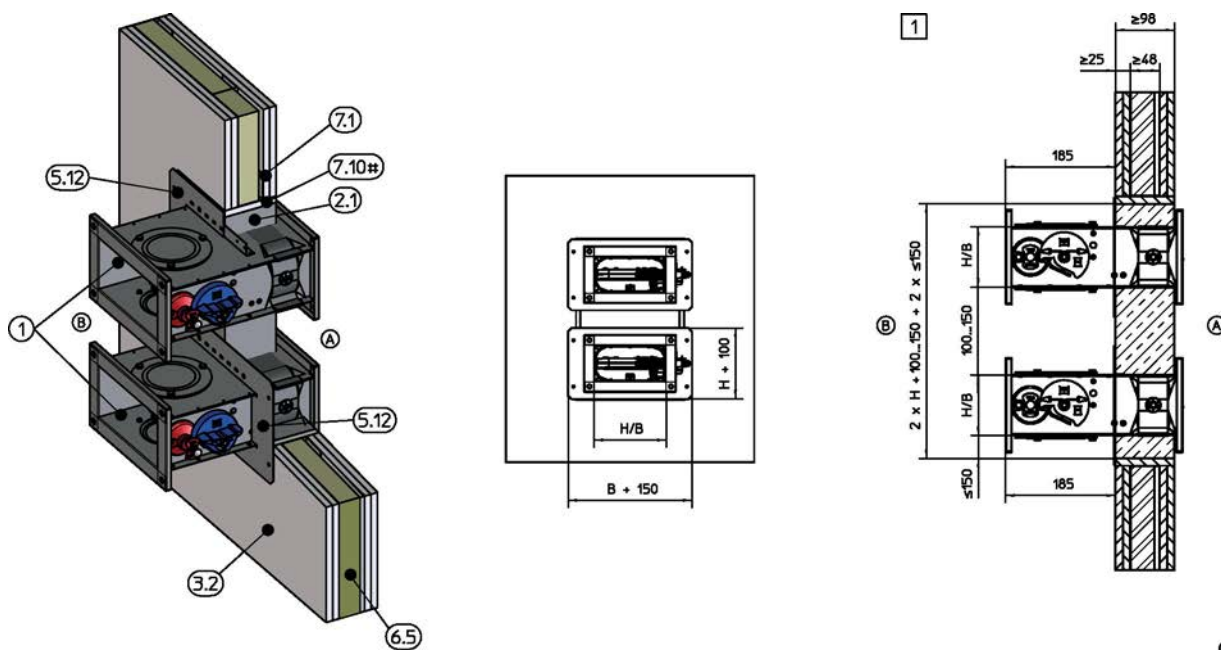


TR1853215

Fig. 28: Montage à base de mortier dans une cloison légère, "bride contre bride", l'un sous l'autre (schéma) ou côte à côte

- 1 FKS-EU
- 2,1 Mortier
- 3,2 Cloison légère avec structure métallique portante et revêtement des deux côtés
- 6,5 Laine minérale (en fonction de la construction du mur)
- 7,1 Section UW
- 7,10 Panneaux de garnissage

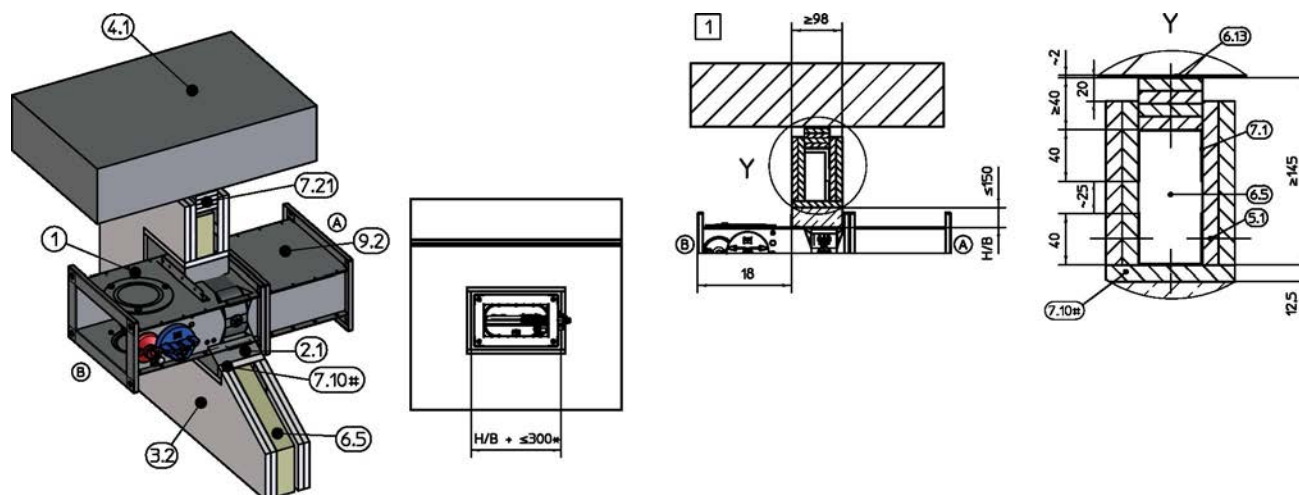
- \* Peut être augmenté pour constituer l'épaisseur des panneaux de garnissage en option
- # Jusqu'à EI 120 S
- (A) Côté installation
- (B) Côté commande



GR2606126

Fig. 29: Montage à base de mortier avec plaque de recouvrement dans une cloison légère, "bride contre bride", l'un sous l'autre (schéma) ou côte à côte

1	FKS-EU	7,10	Panneaux de garnissage
2,1	Mortier	#	en option
3,2	Cloison légère avec structure métallique portante et revêtement des deux côtés	1	Jusqu'à EI 120 S
5,12	Plaque de recouvrement, en option	A	Côté installation
6,5	Laine minérale (en fonction de la construction du mur)	B	Côté commande
7,1	Section UW		

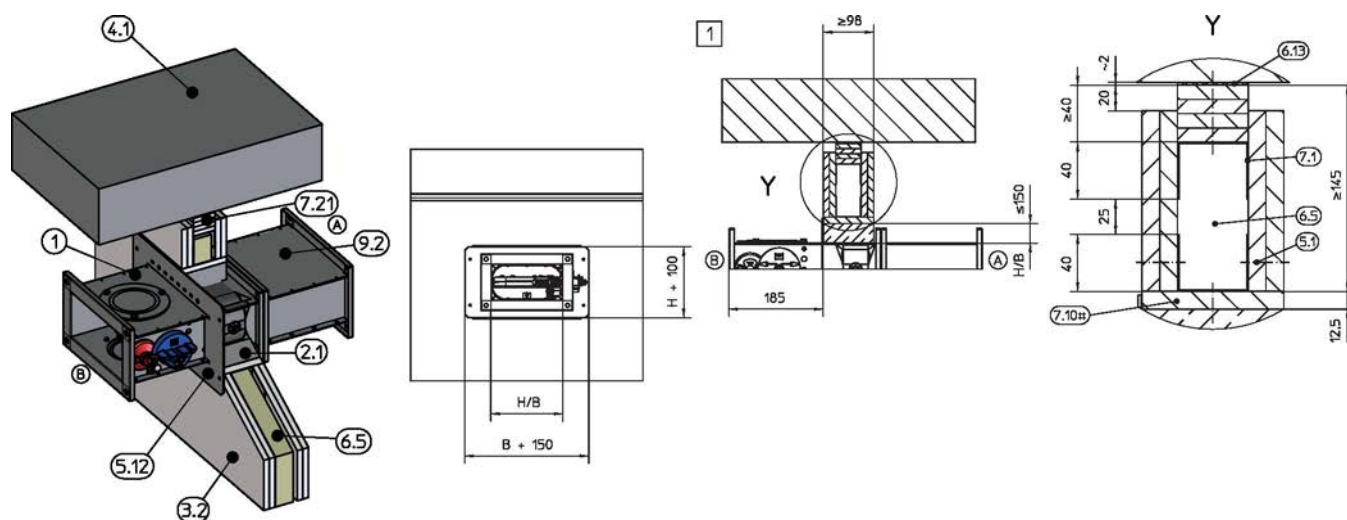


GR2103230

Fig. 30: Installation à base de mortier dans une cloison légère avec raccordement souple au plafond (les schémas montrent le raccordement souple au plafond conformément à la norme DIN 4102)

1	FKS-EU	7,10	Panneaux de garnissage
2,1	Mortier	7,21	Bandes couvre-joint de plafond, par ex. $4 \times \geq 10$ mm
3,2	Cloison légère avec structure métallique portante et revêtement des deux côtés	9,2	Pièce d'extension ou gaine
4,1	Plafond plein	*	Peut être augmenté pour constituer l'épaisseur des panneaux de garnissage
5,1	Vis mur sec	#	en option
6,5	Laine minérale (en fonction de la construction du mur)	1	Jusqu'à EI 120 S
6,13	Bandes en fibre minérale, A1, matériau alternatif de remplissage (selon l'exécution du mur)	A	Côté installation
7,1	Section UW	B	Côté commande

Cloison légère avec structure métallique portante et habillage des deux côtés &gt; Montage à base de mortier



GR2703692

Fig. 31: Montage à base de mortier avec plaque de recouvrement dans une cloison légère avec joint de plafond souple (les schémas montrent le raccordement souple au plafond conformément à la norme DIN 4102)

1	FKS-EU	7,1	Section UW
2,1	Mortier	7,10	Panneaux de garnissage
3,2	Cloison légère avec structure métallique portante et revêtement des deux côtés	7,21	Bandes couvre-joint de plafond, par ex. 4 × ≥ 10 mm
4,1	Plafond plein	9,2	Pièce d'extension ou gaine
5,1	Vis mur sec	#	en option
5,12	Plaque de recouvrement, en option	1	Jusqu'à EI 120 S
6,5	Laine minérale (en fonction de la construction du mur)	A	Côté installation
6,13	Bandes en fibre minérale, A1, matériau alternatif de remplissage (selon l'exécution du mur)	B	Côté commande

**Personnel :**

- Personnel spécialisé

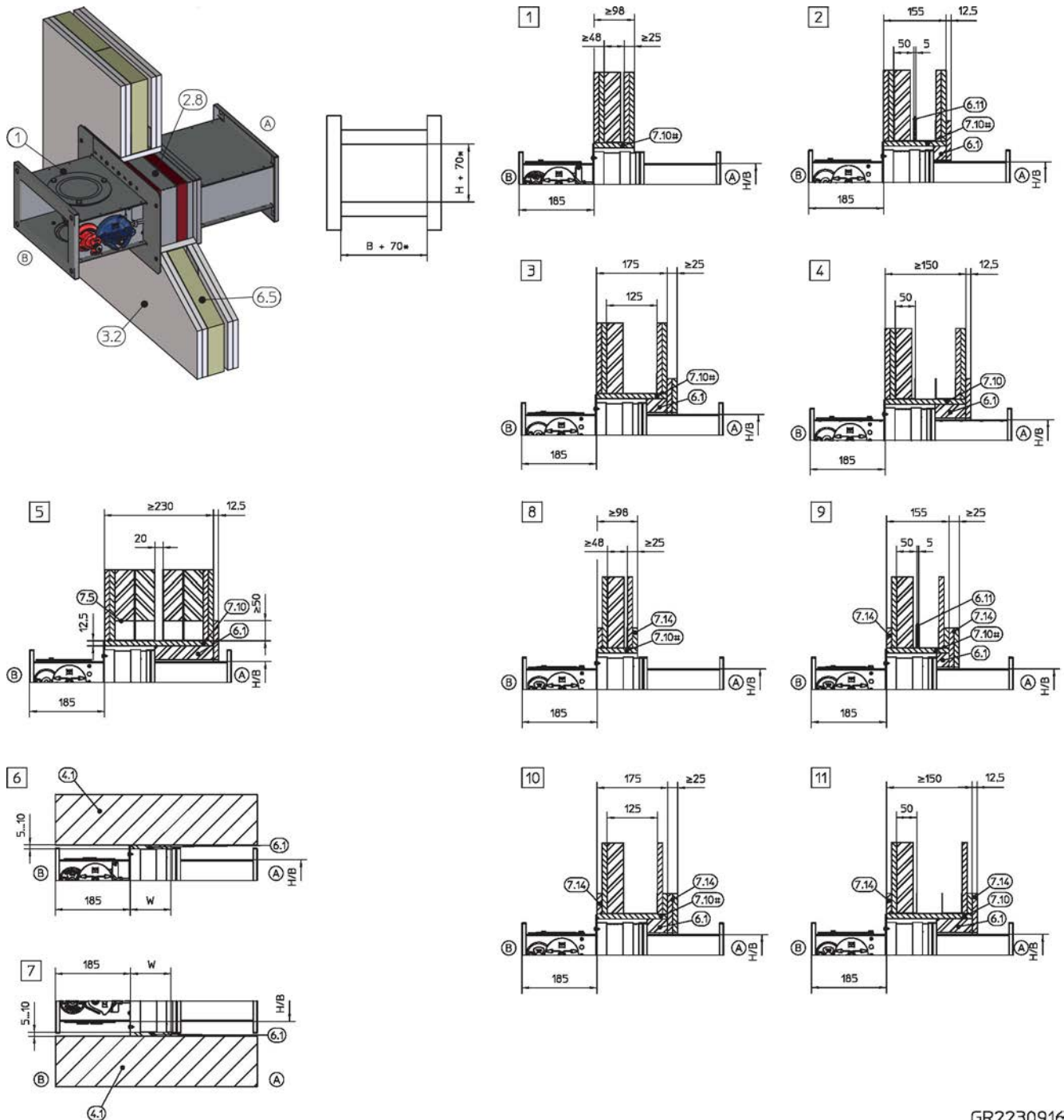
**Matériaux :**

- Mortier ↻ « *Mortiers acceptables pour un montage à base de mortier* » à la page 19

**Exigences**

- Classe de performance jusqu'à EI 120 S (classe de performance EI 30 S pour une épaisseur de mur  $W \geq 75$  mm et une épaisseur de mur augmentée à  $W \geq 98$  mm ; détails ↻ à la page 32)
  - Cloisons légères de séparation avec structure métallique portante et revêtement des deux côtés,  $W \geq 98$  mm ; spécifications ↻ à la page 30.
  - Distance  $\geq 40$  mm entre le clapet coupe-feu et les éléments structurels porteurs ; avec plaque de recouvrement  $\geq 50$  mm sur le côté H,  $\geq 75$  mm sur le côté B (selon la construction)
  - Les clapets coupe-feu doivent être installés dans des ouvertures individuelles, à une distance  $\geq 200$  mm. Pour un montage "bride contre bride" dans la même ouverture, la distance entre deux clapets coupe-feu est comprise entre 80 et 150 mm ; si une plaque de recouvrement est utilisée et si les clapets coupe-feu sont superposés, la distance est de 100 à 150 mm, si les clapets sont côte à côte, la distance est de 150 mm (selon la construction).
  - Montage bride contre bride de deux FKS-EU dans une ouverture de montage n'est possible que si les deux clapets ont la même taille (écarts sur demande)
  - Raccordement des gaines avec raccord flexible (recommandé)
1. ▶ Ériger la cloison légère conformément aux instructions du fabricant et créer une ouverture de montage
  2. ▶ Insérer le clapet coupe-feu dans l'ouverture du montage, puis le fixer. S'assurer que la distance entre la bride, côté commande, et le mur est de 185 mm (l'étrier est affleurant au mur).  
  
Avec la plaque de recouvrement en option : pousser le clapet coupe-feu au centre de l'ouverture murale jusqu'à ce que la pièce de recouvrement touche le mur. Fixer la pièce de recouvrement avec des vis
  3. ▶ Si l'épaisseur du mur est  $>100$  mm , prolonger le clapet coupe-feu à l'aide d'une pièce d'extension côté montage (accessoire ou fournie par des tiers).
  4. ▶ Sur le pourtour, remplir l'espace « s » de mortier. Si des panneaux de revêtement avec une protection anti-feu adéquat sont utilisés, une épaisseur de lit de mortier de 100 mm suffit.

5.6.2 Montage à sec sans mortier

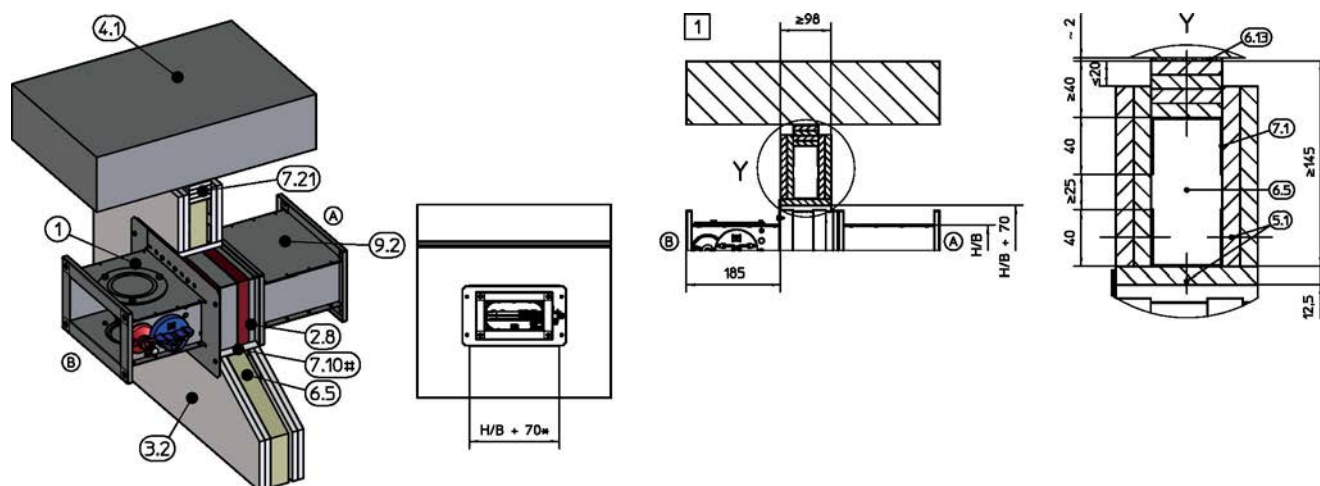


GR2230916

Fig. 32: Montage à sec sans mortier dans une cloison légère avec un bloc de montage E

1	FKS-EU	7,10	Panneau de garnissage
2,8	Bloc de montage E	7,14	Renfort du même matériau que le mur
3,2	Cloison légère avec structure métallique portante et revêtement des deux côtés	*	Peut être augmenté pour constituer l'épaisseur des panneaux de garnissage en option
4,1	Plafond plein	#	Jusqu'à EI 90 S
6,1	Laine minérale, $\geq 1000\text{ }^{\circ}\text{C}$ , $\geq 40\text{ kg/m}^3$	<b>1</b> jusqu'à <b>7</b>	EI 30 S
6,5	Laine minérale (en fonction de la construction du mur)	<b>8</b> jusqu'à <b>11</b>	Côté installation
6,11	Bande isolante	(A)	Côté commande
7,2	Profils métalliques	(B)	
7,5	Structure portante en acier		





GR2100616

Fig. 33: Montage à sec sans mortier dans une cloison légère avec kit de montage E et joint de plafond souple (les schémas montrent un joint de plafond souple conforme à DIN 4102)

1	FKS-EU	7,10	Panneaux de garniture (≤ 12,5 mm)
2,8	Bloc de montage E	7,21	Bandes couvre-joint de plafond (par ex. 4 × ≥ 10 mm)
3,2	Cloison légère avec structure métallique portante et revêtement des deux côtés	9,2	Pièce d'extension ou gaine en option
4,1	Plafond plein	#	en option
5,1	Vis mur sec	1	Jusqu'à EI 90 S
6,5	Laine minérale (en fonction de la construction du mur)	A	Côté installation
6,13	Bandes en fibre minérale, A1, matériau alternatif de remplissage (selon l'exécution du mur)	B	Côté commande
7,1	Section UW		

## Personnel :

- Personnel spécialisé

## Exigences

- Classe de performance EI 90 S (EI 30 S pour une épaisseur de mur  $W \geq 75$  mm si l'épaisseur de mur est augmentée pour atteindre  $W \geq 98$  mm ; détails ↪ à la page 39)
  - Cloisons légères de séparation avec structure métallique portante et revêtement des deux côtés,  $W \geq 98$  mm ; spécifications ↪ à la page 30.
  - Distance par rapport aux éléments structurels porteurs  $\geq 40$  mm (avec la plaque de recouvrement raccourcie)
  - Distance entre deux clapets coupe-feu  $\geq 150$  mm
  - Raccordement des gaines avec raccord flexible (recommandé)
- ▶ Monter la cloison légère conformément aux instructions du fabricant et créer une ouverture de montage ↪ à la page 30
  - ▶ Placer le clapet coupe-feu avec le bloc de montage au centre de l'ouverture de montage et le pousser jusqu'en butée de la plaque de recouvrement.
  - ▶ Si l'épaisseur du mur est  $> 100$  mm, prolonger le clapet coupe-feu à l'aide d'une pièce d'extension côté montage (accessoire ou fournie par des tiers).
  - ▶ Fixer la plaque de recouvrement avec quatre vis (vis pour cloisons sèches de  $\varnothing \geq 4,2 \times 70$  mm) sur le pourtour du profilé métallique.
  - ▶ Si l'épaisseur du mur est  $\geq 125$  mm, combler l'espace arrière avec de la laine minérale ou du mortier de gypse et sceller le tout avec des bandes de renfort du même matériau que le mur Voir la Fig. 32. Outre le renfort, le revêtement du mur peut aussi être posé jusqu'au caisson du clapet ou de la pièce d'extension.



### 5.7 Murs de cloison légère avec structure portante en bois

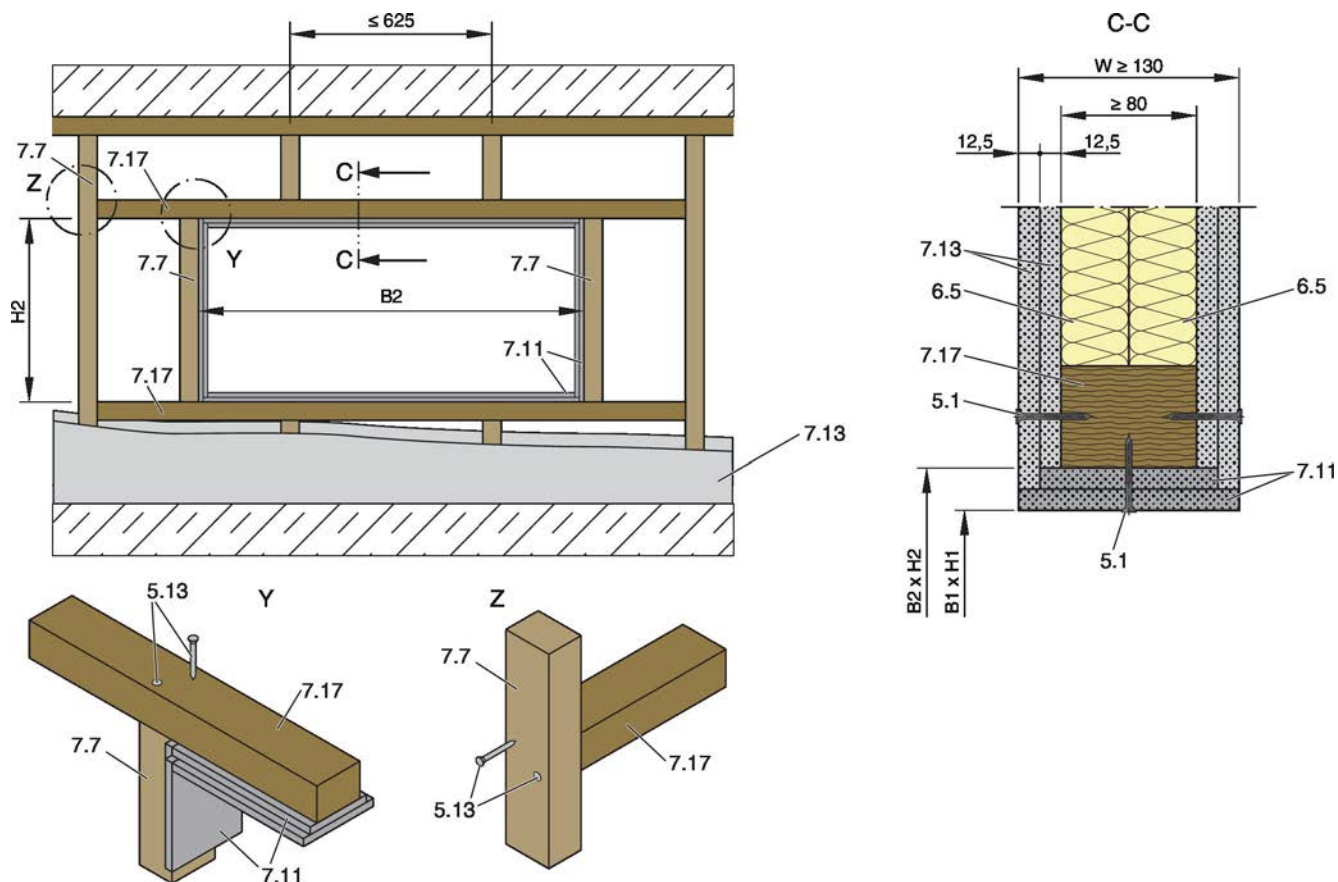


Fig. 34: Cloison légère avec structure portante en bois et habillage d'un côté

5,1	Vis mur sec	7,13	Habillage double couche de chaque côté de la structure portante en bois
5,13	Vis ou broche en bois	7,17	Chevêtre, poutre en bois min. 60 x 80 mm
6,5	Laine minérale (en fonction de la construction du mur)	B1 x H1	Ouverture de montage propre
7,7	Poteaux en bois, au moins 60 x 80 mm	B2 x H2	Ouverture dans la structure portante en bois
7,11	Panneaux de garnissage, double couche, joint en quinconce		

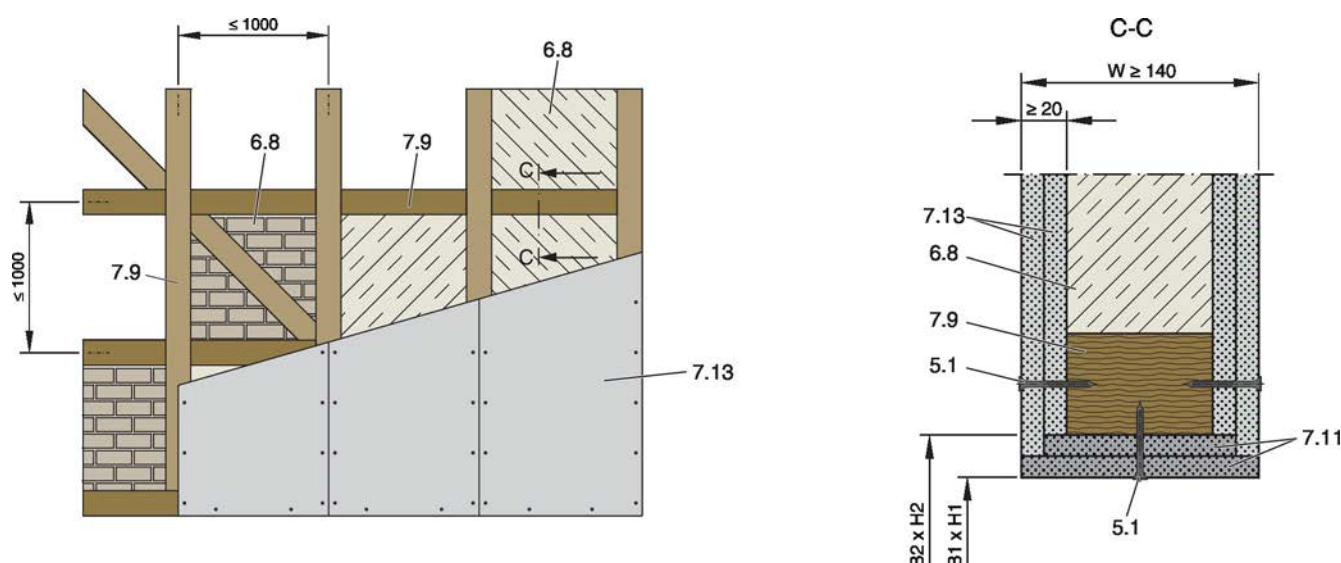


Fig. 35: Cloison légère, exécution avec structure bois avec habillage des deux côtés

5,1	Vis mur sec	7,13	Revêtement simple ou double couche des deux côtés de la construction à pans de bois
6,8	Remplissage*	*	Cavités remplies de laine minérale
7,9	Exécution avec structure bois		≥ 50 kg/m <sup>3</sup> , briques, béton cellulaire, béton léger, béton armé ou argile
7,11	Panneaux de garnissage, double couche, joint en quinconce	B1 × H1	Ouverture de montage propre
		B2 × H2	Ouverture dans la construction à pans de bois

### Exigences

- Cloisons légères, soit charpentes en bois ou exécutions en pans de bois, avec habillage des deux côtés, avec classe Européenne conforme à EN 13501-2 ou classe nationale équivalente
- Habillage des deux côtés en panneaux de matériau de gypse collé ou ciment collé, en gypse de fibre renforcée ou panneaux de silicate de calcium résistants au feu, épaisseur du mur  $W \geq 130$  mm; pour les exécutions en pans de bois : épaisseur du mur  $W \geq 140$  mm
- Distance  $\leq 625$  mm entre les charpentes en bois ; exécution en pans de bois après que le mur ait été érigé
- Les couches supplémentaires d'habillement (jusqu'à deux couches si prescrit dans le certificat d'utilisation pour le mur) et les exécutions en double charpente (détails sur demande) sont approuvées.
- Raccordement des gaines avec raccord flexible (recommandé)
- Les panneaux de garnissage et les renforts doivent être en matériau d'habillement et fixés au cadre.

### Érection d'un mur et création d'une ouverture de montage

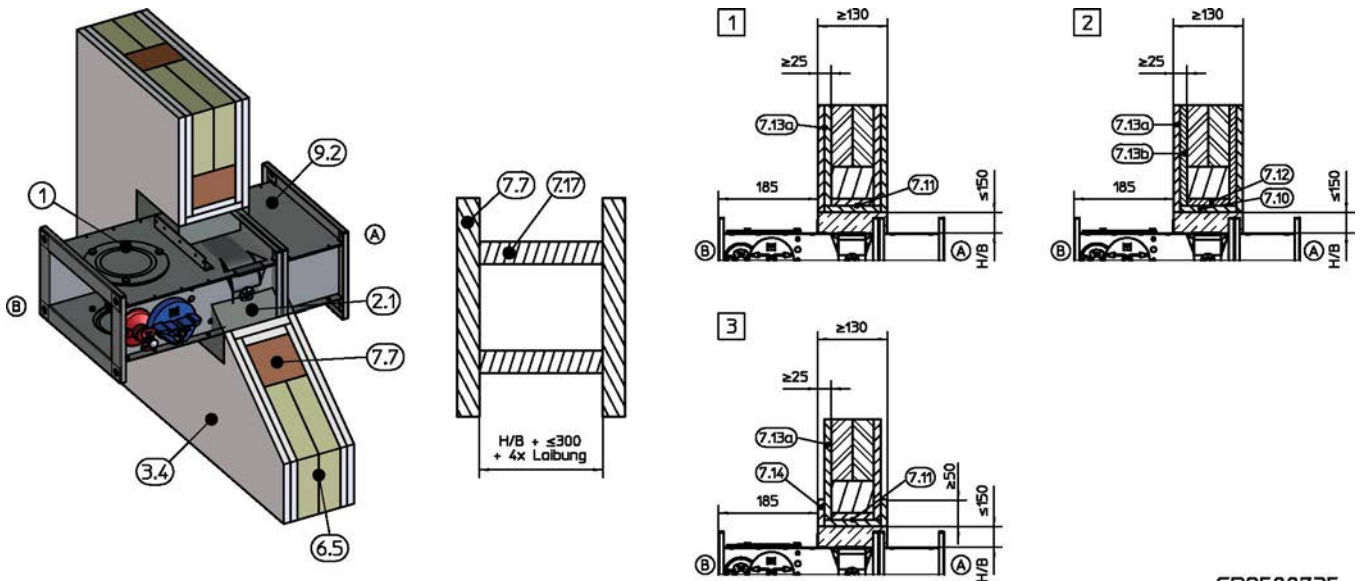
- Monter la charpente en bois conformément aux instructions du fabricant.
- Créer une ouverture de montage dans la structure portante en bois avec des charpentes en bois 7,7, des chevêtres 7,17 et des panneaux de garniture 7,11 ou dans la construction à pans de bois 7,9 avec panneaux de garniture 7,11, voir Voir la Fig. 34 ou Voir la Fig. 35.

Type de montage	Ouverture de montage [mm]			
	B1	H1	B2	H2
Montage à base de mortier <sup>2</sup>	B + 300 mm max.	B + 300 mm max.	B1 + (4 × panneaux d'habillage)	H1 + (4 × panneaux d'habillage)
Montage à sec sans mortier avec un bloc de montage E <sup>1</sup>	B + 70 mm	H + 70 mm		

<sup>1</sup>) Tolérance de l'ouverture de montage + 2 mm

<sup>2</sup>) Pour un FKS-EU avec plaque de recouvrement, l'ouverture de montage doit respecter les cotes B + 80 mm / H + 80 mm pour assurer la bonne fixation de la plaque.

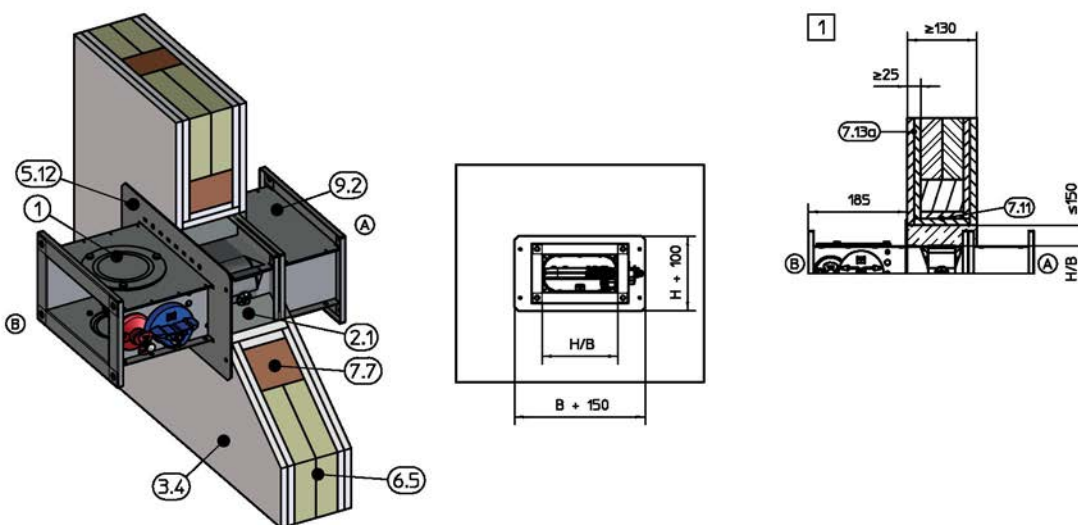
5.7.1 Montage à base de mortier



GR2588735

Fig. 36: Montage à base de mortier dans une cloison légère avec structure de support en bois

- |       |  |       |   |
|-------|--|-------|---|
| 1     | FKS-EU   | 7,13b | Revêtement, palplanches en bois, au moins 600 kg/m <sup>3</sup> |
| 2,1   | Mortier  | 7,14  | Renfort du même matériau que le mur                             |
| 3,4   | Mur à ossature bois (également construction en panneau de bois), revêtement des deux côtés | 7,17  | Chevêtre, poutre en bois min. 60 x 80 mm                        |
| 6,5   | Laine minérale (en fonction de la construction du mur)                                     | 9,2   | Pièce d'extension ou gaine                                      |
| 7,7   | Montants en bois, min. 60 x 80 mm  | 1     | Jusqu'à EI 90 S   |
| 7,10  | Panneaux de garnissage (résistants au feu)   | 2 3   | EI 30 S   |
| 7,11  | Panneaux de garniture (résistants au feu), double couche, joints alternés                  | A     | Côté installation   |
| 7,12  | Panneaux de garnissage, palplanches en bois, au moins 600 kg/m <sup>3</sup>                | B     | Côté commande   |
| 7,13a | Revêtement (résistant au feu)  |       |   |



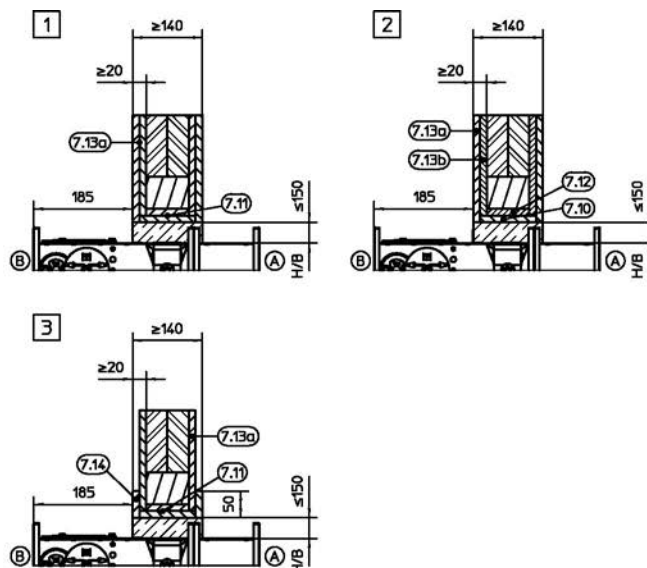
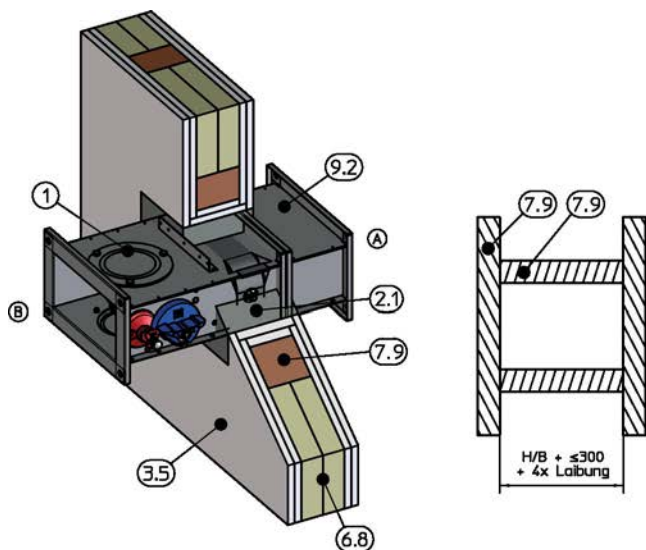
GR2606788

Fig. 37: Montage à base de mortier avec plaque de recouvrement dans une cloison légère avec structure portante en bois

- |     |  |       |   |
|-----|--|-------|---|
| 1   | FKS-EU   | 7,11  | Panneaux de garniture (résistants au feu), double couche, joints alternés |
| 2,1 | Mortier  | 7,13a | Revêtement (résistant au feu)   |
| 3,4 | Mur à ossature bois (également construction en panneau de bois), revêtement des deux côtés | 9,2   | Pièce d'extension ou gaine  |

- 5,12 Plaque de recouvrement, en option
- 6,5 Laine minérale (en fonction de la construction du mur)
- 7,7 Montants en bois, min. 60 × 80 mm

- 1** Jusqu'à EI 90 S
- A** Côté installation
- B** Côté commande

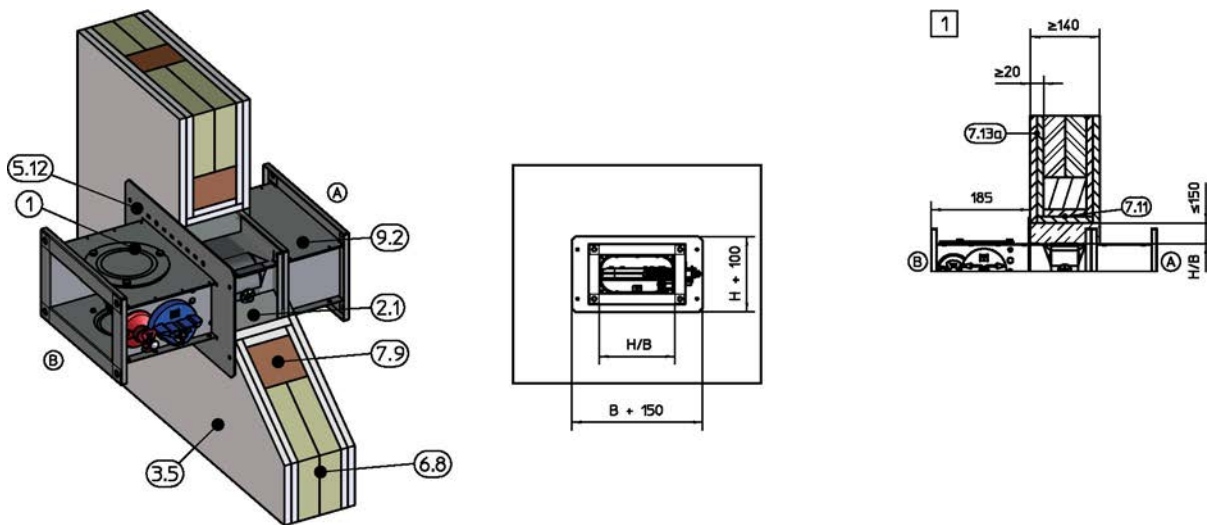


GR2588163

Fig. 38: Installation à base de mortier dans une cloison légère, exécution en pans de bois

- |      |   |            |   |
|------|---|------------|---|
| 1    | FKS-EU  | 7,13a      | Revêtement (résistant au feu)                                   |
| 2,1  | Mortier   | 7,13b      | Revêtement, palplanches en bois, au moins 600 kg/m <sup>3</sup> |
| 3,5  | Construction à pans de bois, revêtement des deux côtés  | 7,14       | Renfort du même matériau que le mur                             |
| 6,8  | Panneau de cloisonnement (cavités remplies de laine minérale $\ge 1000\text{ }^{\circ}\text{C}$ , $\ge 40\text{ kg/m}^3$ , de briques, béton cellulaire autoclavé, béton léger, béton armé ou argile) | 9,2        | Pièce d'extension ou gaine                                      |
| 7,9  | Exécution avec structure bois   | <b>1</b>   | Jusqu'à EI 90 S   |
| 7,10 | Panneaux de garnissage (résistants au feu)  | <b>2 3</b> | EI 30 S   |
| 7,11 | Panneaux de garniture (résistants au feu), double couche, joints alternés   | <b>A</b>   | Côté installation   |
| 7,12 | Panneaux de garnissage, palplanches en bois, au moins 600 kg/m <sup>3</sup>   | <b>B</b>   | Côté commande   |

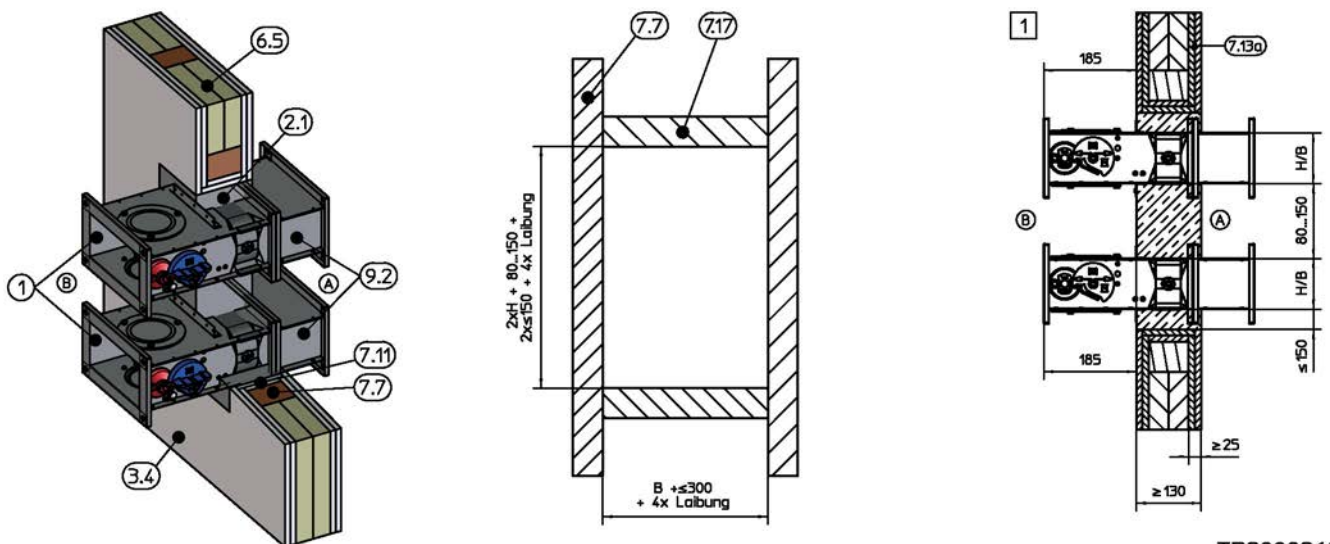




GR2610439

Fig. 39: Montage à base de mortier avec plaque de recouvrement dans une cloison légère, construction à pans de bois

- |      |   |       |   |
|------|---|-------|---|
| 1    | FKS-EU  | 7,11  | Panneaux de garniture (résistants au feu), double couche, joints alternés |
| 2,1  | Mortier   | 7,13a | Revêtement (résistant au feu)   |
| 3,5  | Mur à pans de bois, revêtement des deux côtés   | 9,2   | Pièce d'extension ou gaine  |
| 5,12 | Plaque de recouvrement, en option   | 1     | Jusqu'à EI 90 S   |
| 6,8  | Panneau de cloisonnement (cavités remplies de laine minérale $\geq 1000\text{ }^{\circ}\text{C}$ , $\geq 40\text{ kg/m}^3$ , de briques, béton cellulaire autoclavé, béton léger, béton armé ou argile) | A     | Côté installation   |
|      |   | B     | Côté commande   |
| 7,9  | Exécution avec structure bois   |       |   |



TR2008268

Fig. 40: Montage à base de mortier dans les cloisons légères avec structure portante en bois, "bride contre bride", superposé

- |      |  |       |  |
|------|--|-------|--|
| 1    | FKS-EU   | 7,13a | Revêtement, résistant au feu             |
| 2,1  | Mortier  | 7,17  | Chevêtre, poutre en bois min. 60 x 80 mm |
| 3,4  | Mur à ossature bois (également construction en panneau de bois), revêtement des deux côtés | 9,2   | Pièce d'extension ou gaine               |
| 6,5  | Laine minérale (en fonction de la construction du mur)                                     | 1     | Jusqu'à EI 90 S                          |
| 7,7  | Poteaux en bois, au moins 60 x 80 mm   | A     | Côté installation                        |
| 7,11 | Panneaux de garnissage, double couche, joint en quinconce                                  | B     | Côté commande                            |

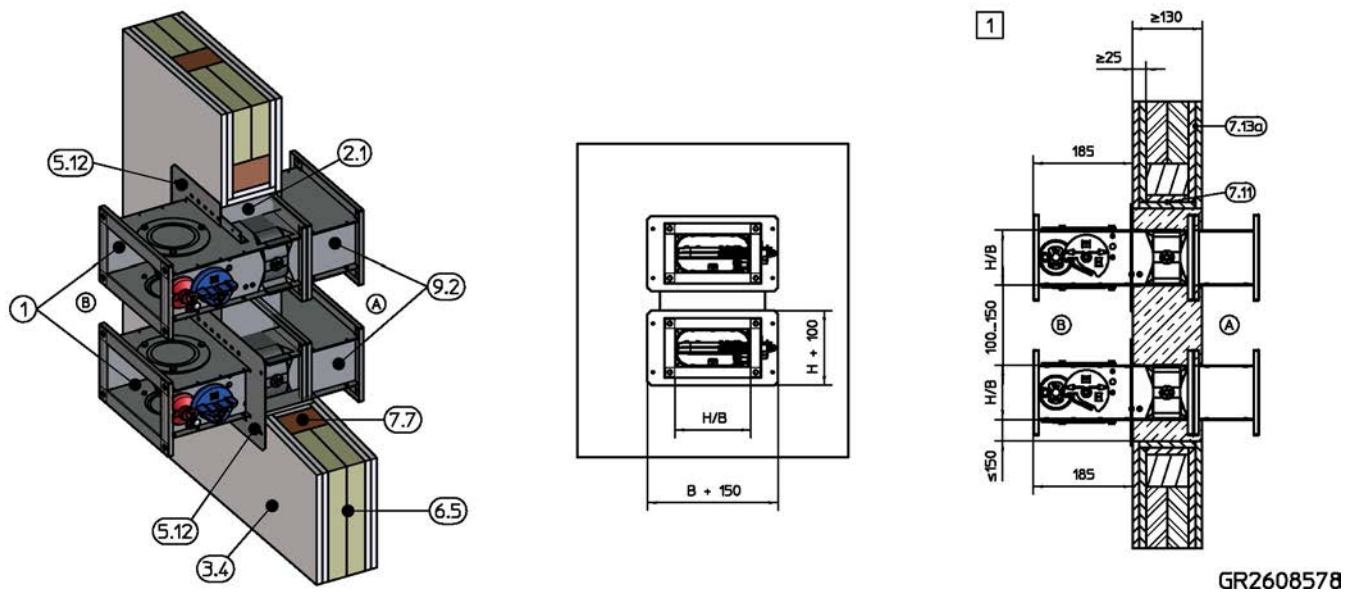


Fig. 41: Montage à base de mortier avec plaque de recouvrement dans les cloisons légères avec structure portante en bois, "bride contre bride", superposé

- |      |  |       |   |
|------|--|-------|---|
| 1    | FKS-EU   | 7,11  | Panneaux de garniture (résistants au feu), double couche, joints alternés |
| 2,1  | Mortier  | 7,13a | Revêtement (résistant au feu)   |
| 3,4  | Mur à ossature bois (également construction en panneau de bois), revêtement des deux côtés | 9,2   | Pièce d'extension ou gaine  |
| 5,12 | Plaque de recouvrement, en option  | 1     | Jusqu'à EI 90 S   |
| 6,5  | Laine minérale (en fonction de la construction du mur)                                     | A     | Côté installation   |
| 7,7  | Poteaux en bois, au moins 60 × 80 mm   | B     | Côté commande   |

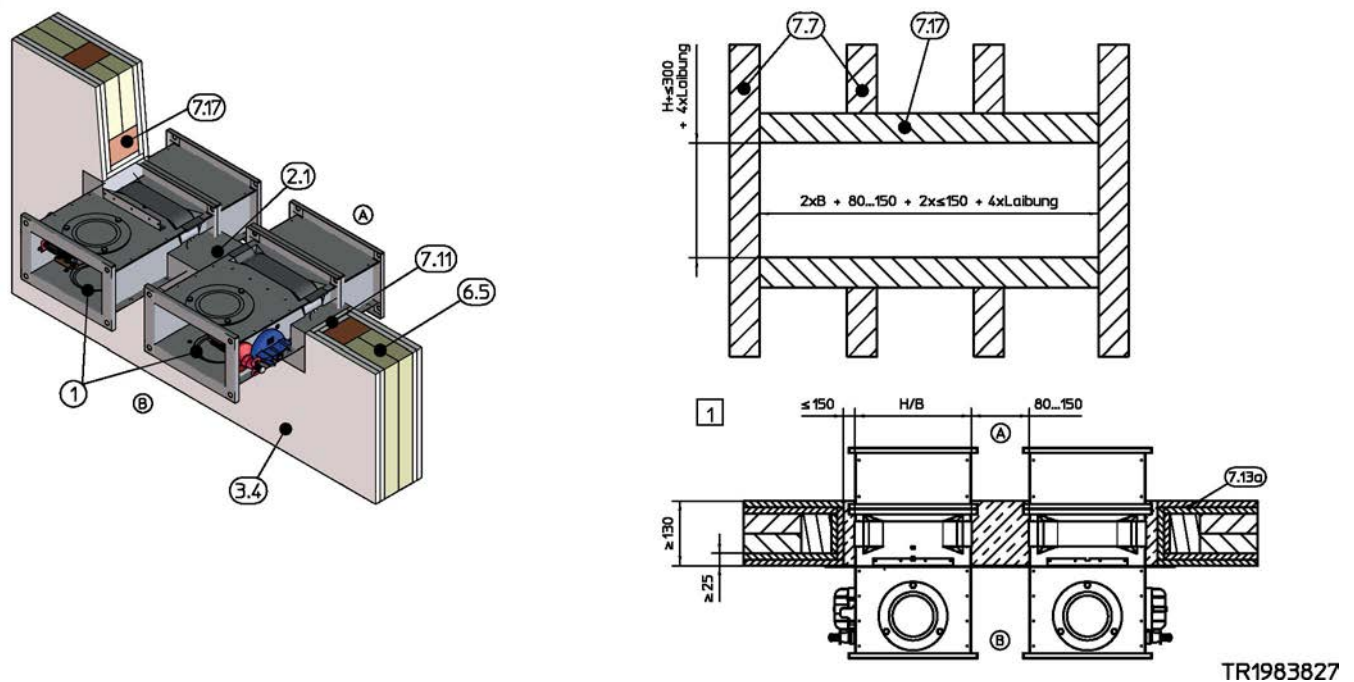


Fig. 42: Montage à base de mortier dans les cloisons légères avec structure portante en bois, "bride contre bride", côte à côte

- |     |         |       |  |
|-----|---------|-------|--|
| 1   | FKS-EU  | 7,13a | Revêtement, résistant au feu             |
| 2,1 | Mortier | 7,17  | Chevêtre, poutre en bois min. 60 x 80 mm |
|     |         | 1     | Jusqu'à EI 90 S                          |

- |      |  |   |                   |
|------|--|---|-------------------|
| 3,4  | Mur à ossature bois (également construction en panneau de bois), revêtement des deux côtés | Ⓐ | Côté installation |
| 6,5  | Laine minérale (en fonction de la construction du mur)                                     | Ⓑ | Côté commande     |
| 7,7  | Poteaux en bois, au moins 60 × 80 mm   |   |                   |
| 7,11 | Panneaux de garnissage, double couche, joint en quinconce                                  |   |                   |

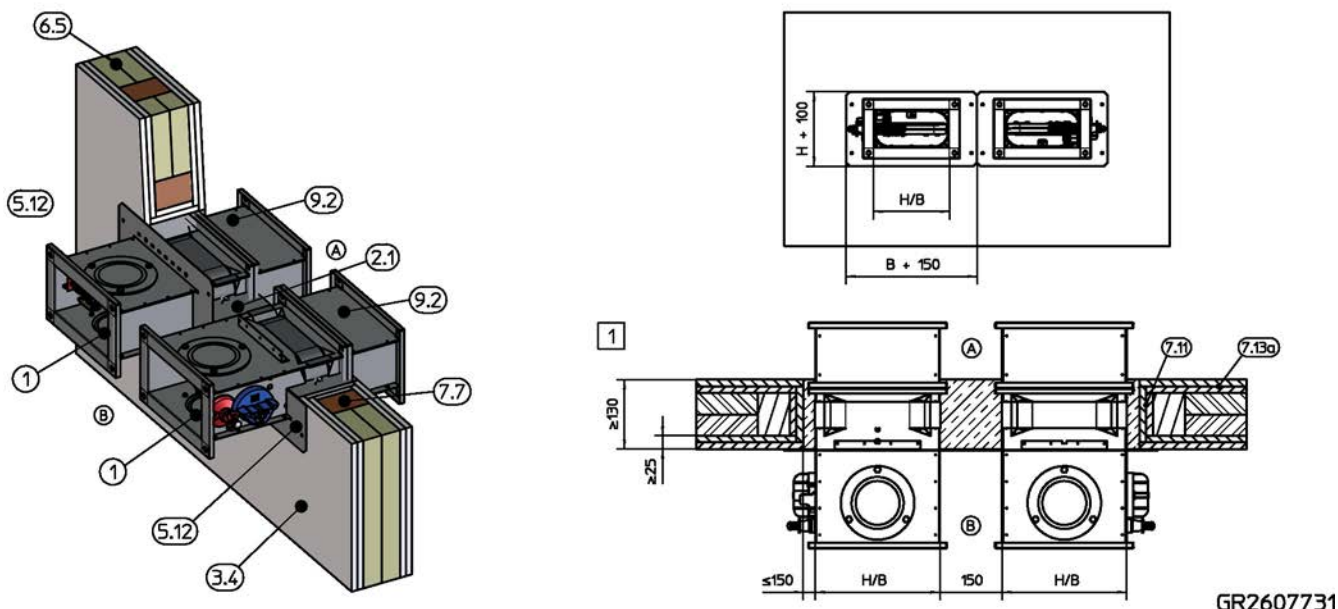


Fig. 43: Montage à base de mortier avec plaque de recouvrement dans les cloisons légères avec structure portante en bois, "bride contre bride", côte à côte

- |      |  |       |   |
|------|--|-------|---|
| 1    | FKS-EU   | 7,11  | Panneaux de garniture (résistants au feu), double couche, joints alternés |
| 2,1  | Mortier  | 7,13a | Revêtement (résistant au feu)   |
| 3,4  | Mur à ossature bois (également construction en panneau de bois), revêtement des deux côtés | 9,2   | Pièce d'extension ou gaine  |
| 5,12 | Plaque de recouvrement, en option  | 1     | Jusqu'à EI 90 S   |
| 6,5  | Laine minérale (en fonction de la construction du mur)                                     | Ⓐ     | Côté installation   |
| 7,7  | Poteaux en bois, au moins 60 × 80 mm   | Ⓑ     | Côté commande   |

#### Personnel :

- Personnel spécialisé

#### Matériaux :

- Mortier ↗ « Mortiers acceptables pour un montage à base de mortier » à la page 19

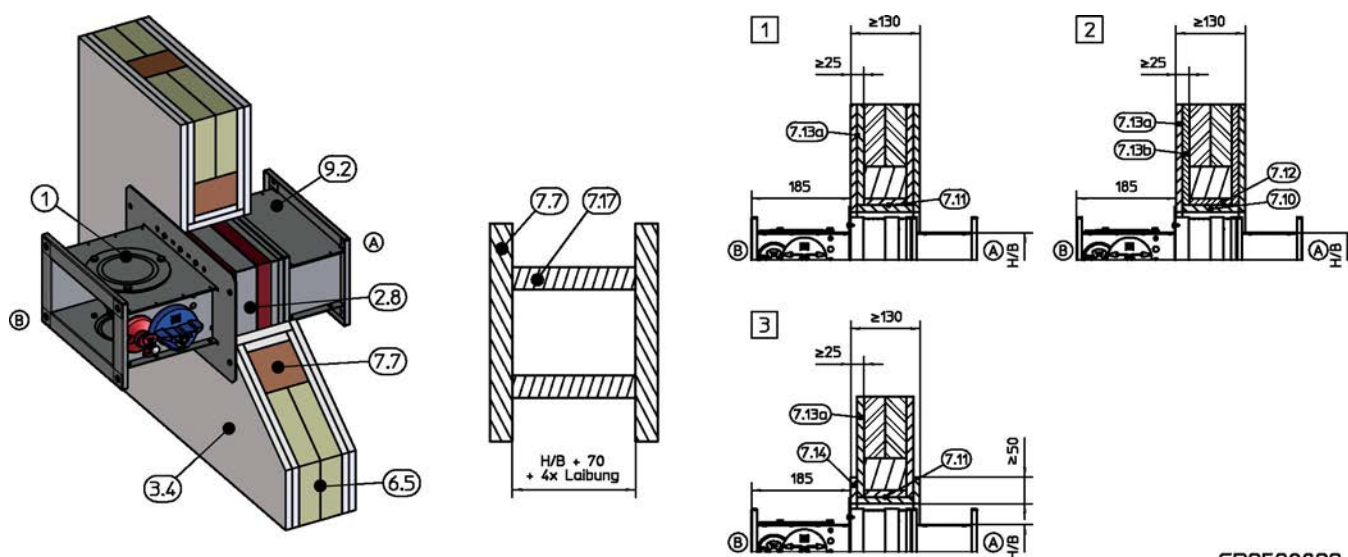
#### Exigences

- Classe de performance jusqu'à EI 90 S (classe de performance EI 30 S avec  $W \geq 105$  mm, avec une épaisseur de mur augmentée à  $W \geq 130$  mm (mur à ossature bois) ou  $W \geq 115$  mm avec une épaisseur de mur augmentée à  $W \geq 140$  mm (mur à pans de bois), détails de ↗ 43)
- Cloison légère avec structure portante en bois et habillage des deux côtés,  $W \geq 130$  mm; exécution en pans de bois  $W \geq 140$  mm; autres spécifications ↗ 41.
- Distance  $\geq 40$  mm entre le clapet coupe-feu et les éléments structurels porteurs ; avec plaque de recouvrement  $\geq 50$  mm sur le côté H,  $\geq 75$  mm sur le côté B (selon la construction)
- Distance  $\geq 150$  mm entre deux clapets coupe-feu (ouverture de montage distincte) Pour un montage "bride contre bride", la distance entre deux clapets coupe-feu est comprise entre 80 et 150 mm (une ouverture de montage) ; si une plaque de recouvrement est utilisée et si les clapets coupe-feu sont superposés, la distance est de 100 à 150 mm, si les clapets sont côte à côte, la distance est de 150 mm (selon la construction). Pour un FKS-EU avec plaque de recouvrement, l'ouverture de montage doit respecter les cotes approximatives  $B + 80$  mm /  $H + 80$  mm pour assurer la bonne fixation de la plaque.
- Montage uniquement de deux FKS-EU de taille similaire dans une ouverture de montage (écarts sur demande)
- Raccordement des gaines avec raccord flexible (recommandé)



1. ▶ Monter la cloison légère conformément aux instructions du fabricant et créer une ouverture de montage  
↳ à la page 41.
2. ▶ Insérer le clapet coupe-feu dans l'ouverture du montage, puis le fixer. S'assurer que la distance entre la bride, côté commande, et le mur est de 185 mm (l'étrier est affleurant au mur).  
Prolonger le clapet coupe-feu à l'aide d'une pièce d'extension côté installation (accessoire ou fournie par des tiers).
3. ▶ Sur le pourtour, remplir l'espace « s » de mortier.

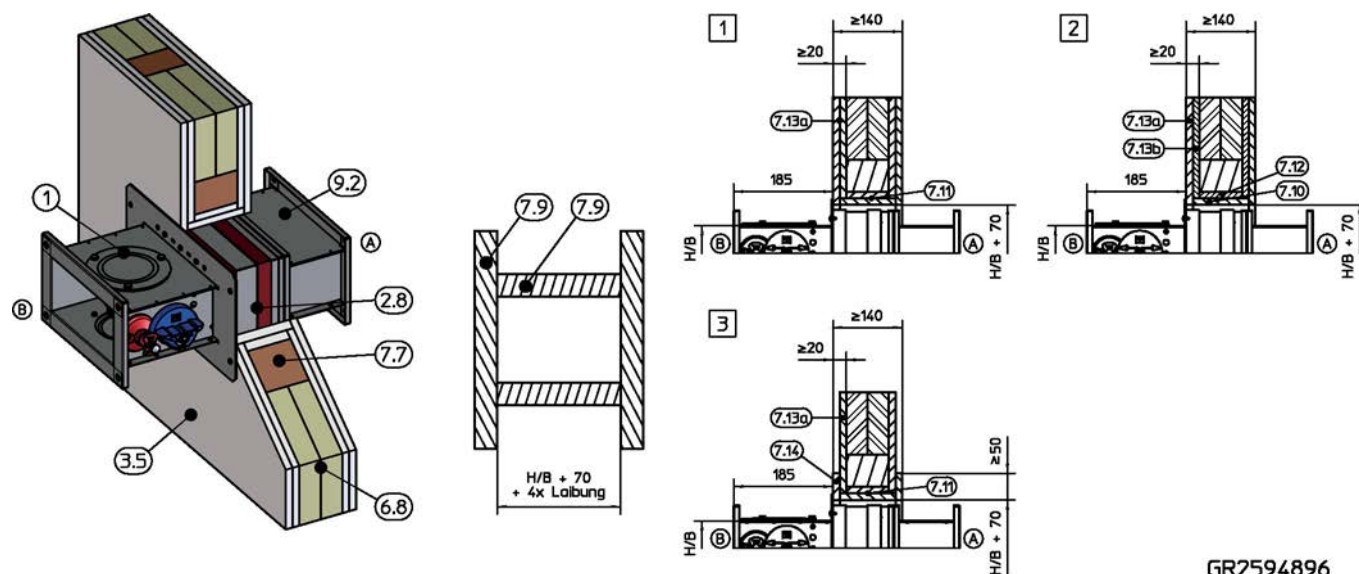
## 5.7.2 Montage à sec sans mortier



GR2590822

Fig. 44: Montage à sec sans mortier dans une cloison légère avec un bloc de montage E

1	FKS-EU	7,13b	Revêtement, palplanches en bois, min. 600 kg/m <sup>3</sup>
2,8	Bloc de montage E	7,14	Renfort du même matériau que le mur
3,4	Mur à ossature bois (également construction en panneau de bois), revêtement des deux côtés	7,17	Chevêtre, poutre en bois min. 60 x 80 mm
6,5	Laine minérale (en fonction de la construction du mur)	9,2	Pièce d'extension ou gaine
7,7	Montants en bois, min. 60 x 80 mm	1	Jusqu'à EI 90 S
7,10	Panneaux de garnissage (résistants au feu)	2 3	EI 30 S
7,11	Panneaux de garniture, 2 couches (résistants au feu)	A	Côté installation
7,12	Panneaux de garnissage, palplanches en bois, au moins 600 kg/m <sup>3</sup>	B	Côté commande
7,13a	Revêtement (résistant au feu)		



GR2594896

Fig. 45: Montage sans mortier à sec dans une cloison légère avec construction à pans de bois et kit de montage E

1	FKS-EU	7,13a	Revêtement (résistant au feu)
2,8	Bloc de montage E	7,13b	Revêtement, palplanches en bois, min. 600 kg/m <sup>3</sup>
3,5	Mur à pans de bois, revêtement des deux côtés	7,14	Renfort du même matériau que le mur
6,8	Panneau de cloisonnement (cavités remplies de laine minérale $\geq 1000$ °C, $\geq 40$ kg/m <sup>3</sup> , de briques, béton cellulaire autoclavé, béton léger, béton armé ou argile)	9,2	Pièce d'extension ou gaine
7,9	Exécution avec structure bois	1	Jusqu'à EI 90 S
7,10	Panneaux de garnissage (résistants au feu)	2 3	EI 30 S
7,11	Panneaux de garniture, 2 couches (résistants au feu)	A	Côté installation
7,12	Panneaux de garnissage, palplanches en bois, au moins 600 kg/m <sup>3</sup>	B	Côté commande

#### Personnel :

- Personnel spécialisé

#### Exigences

- Classe de performance jusqu'à EI 90 S (classe de performance EI 30 S avec  $W \geq 105$  mm, avec une épaisseur de mur augmentée à  $W \geq 130$  mm (mur à ossature bois) ou  $W \geq 115$  mm avec une épaisseur de mur augmentée à  $W \geq 140$  mm (mur à pans de bois), détails de  $\S$  48)
  - Cloison légère avec structure portante en bois et habillage des deux côtés,  $W \geq 130$  mm; exécution en pans de bois  $W \geq 140$  mm; autres spécifications  $\S$  41.
  - Distance entre les clapets coupe-feu et les éléments structurels porteurs  $\geq 40$  mm (avec une plaque de recouvrement raccourcie)
  - Distance  $\geq 150$  mm entre deux clapets coupe-feu (ouverture de montage distincte)
  - Raccordement des gaines avec raccord flexible (recommandé)
- ▶ Monter la cloison légère conformément aux instructions du fabricant et créer une ouverture de montage  $\S$  à la page 41.
  - ▶ Placer le clapet coupe-feu avec le bloc de montage au centre de l'ouverture de montage et le pousser jusqu'en butée de la plaque de recouvrement.
  - ▶ Si l'épaisseur du mur est  $>100$  mm, prolonger le clapet coupe-feu à l'aide d'une pièce d'extension côté installation (accessoire ou fournie par des tiers).
  - ▶ Fixer la plaque de recouvrement à la structure portante en bois adjacente avec quatre vis (vis pour cloisons sèches  $\varnothing \geq 4,2$  mm  $\times$  70 mm).

## 5.8 Murs pleins en bois

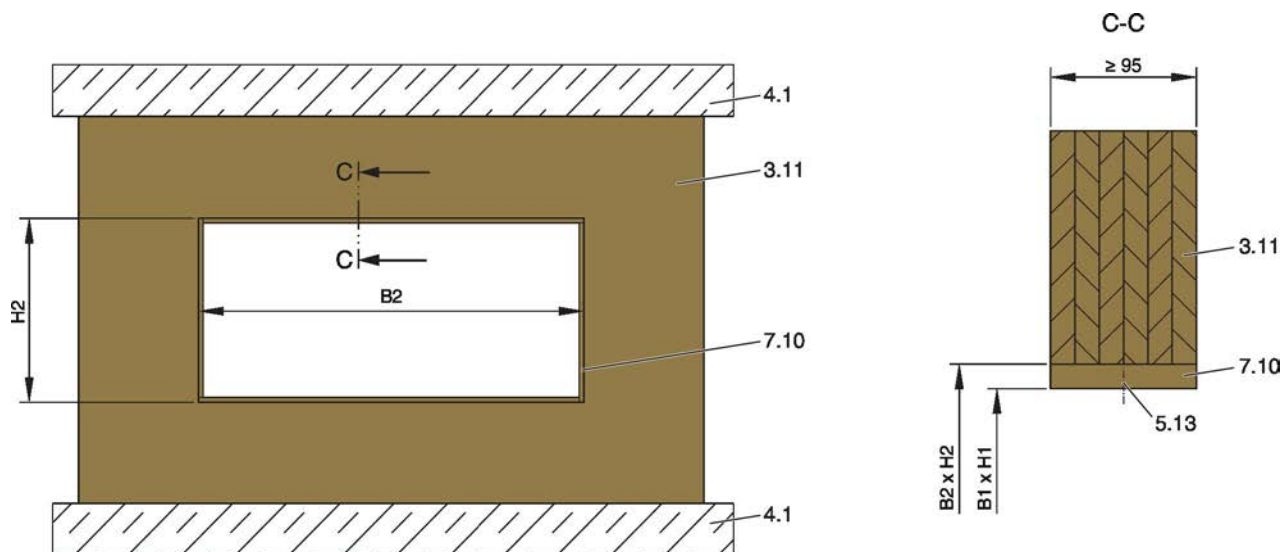


Fig. 46: Mur plein en bois avec revêtement des deux côtés

3,11	Mur plein en bois / mur de contreplaqué	7,10	Panneaux de revêtement (en option)
4,1	Plafond plein / sol plein	B1 x H1	Ouverture de montage propre
5,13	Vis ou broche en bois	B2 x H2	Ouverture dans un mur plein en bois / mur de contreplaqué (sans panneaux de garniture B2 = B1, H2 = H1)

### Exigences

- Murs pleins en bois / murs de contreplaqué de classe européenne ou norme nationale similaire
- Épaisseur du mur  $W \geq 95$  mm, si nécessaire avec revêtement anti-incendie supplémentaire

### Érection d'un mur et création d'une ouverture de montage

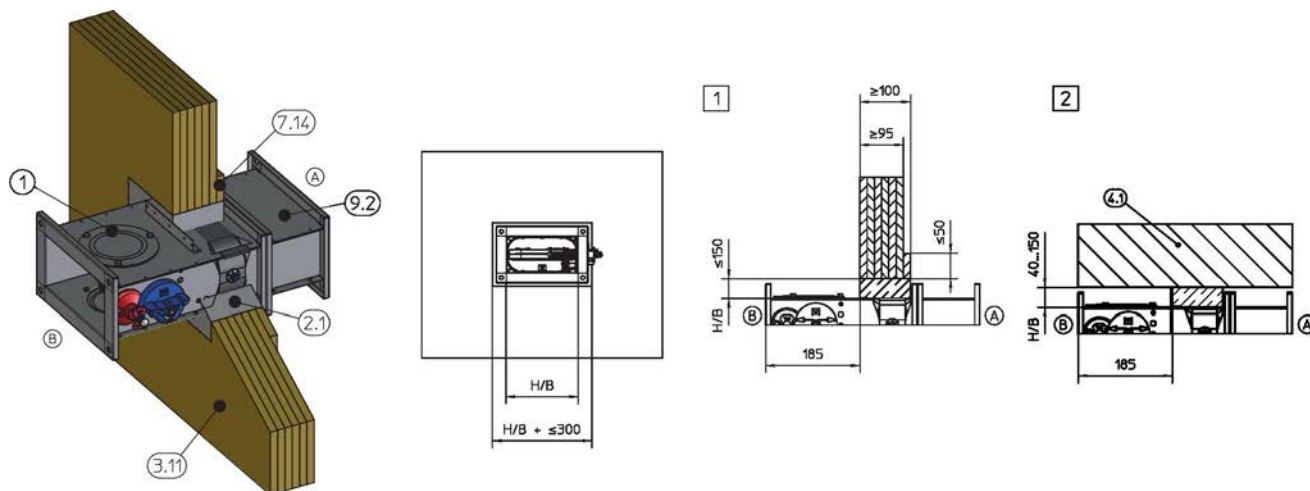
- Ériger le mur plein en bois conformément aux instructions du fabricant et créer une ouverture de montage, voir Voir la Fig. 46

Type de montage	Ouverture de montage [mm]			
	B1	H1	B2	H2
Montage à base de mortier <sup>2</sup>	B + 300 mm max.	B + 300 mm max.	B1 + (2 × panneaux d'habillage)	H1 + (2 × panneaux d'habillage)
Montage à sec sans mortier avec un bloc de montage E <sup>1</sup>	B + 70 mm	H + 70 mm		

<sup>1</sup>) Tolérance de l'ouverture de montage + 2 mm

<sup>2</sup>) Pour un FKS-EU avec plaque de recouvrement, l'ouverture de montage doit respecter les cotes B + 80 mm / H + 80 mm pour assurer la bonne fixation de la plaque.

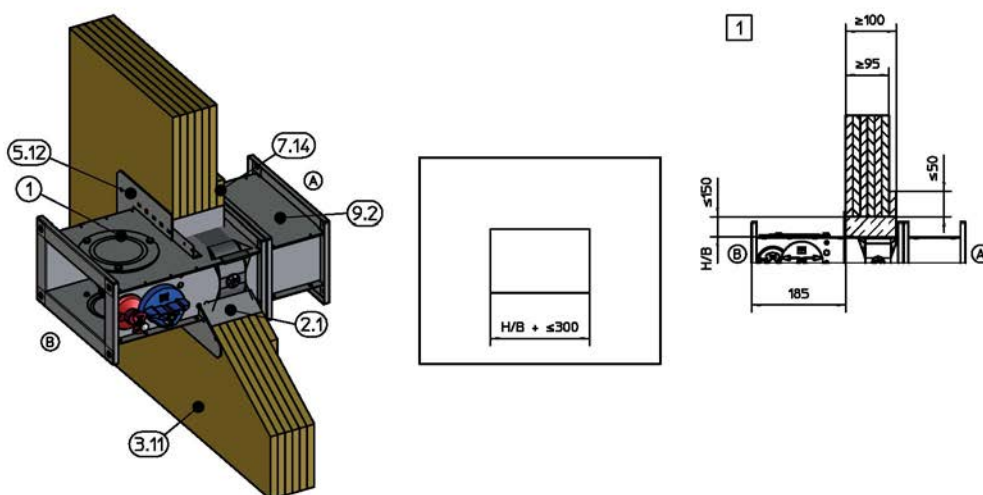
5.8.1 Montage à base de mortier



GR2703262

Fig. 47: Montage à base de mortier dans un mur de contreplaqué

- |      |  |     |                            |
|------|--|-----|----------------------------|
| 1    | FKS-EU   | 9,2 | Pièce d'extension ou gaine |
| 2,1  | Mortier  | 1 2 | Jusqu'à EI 90 S            |
| 3,11 | Mur plein en bois / mur de contreplaqué          | A   | Côté installation          |
| 4,1  | Plafond plein                                    | B   | Côté commande              |
| 7,14 | Renfort du même matériau que le mur (W < 100 mm) |     |                            |



GR2638428

Fig. 48: Montage à base de mortier avec plaque de recouvrement dans un mur de contreplaqué

- |      |   |      |  |
|------|---|------|--|
| 1    | FKS-EU                                  | 7,14 | Renfort du même matériau que le mur (W < 100 mm) |
| 2,1  | Mortier                                 | 9,2  | Pièce d'extension ou gaine                       |
| 3,11 | Mur plein en bois / mur de contreplaqué | 1    | Jusqu'à EI 90 S                                  |
| 4,1  | Plafond plein                           | A    | Côté installation                                |
| 5,12 | Plaque de recouvrement, en option       | B    | Côté commande                                    |

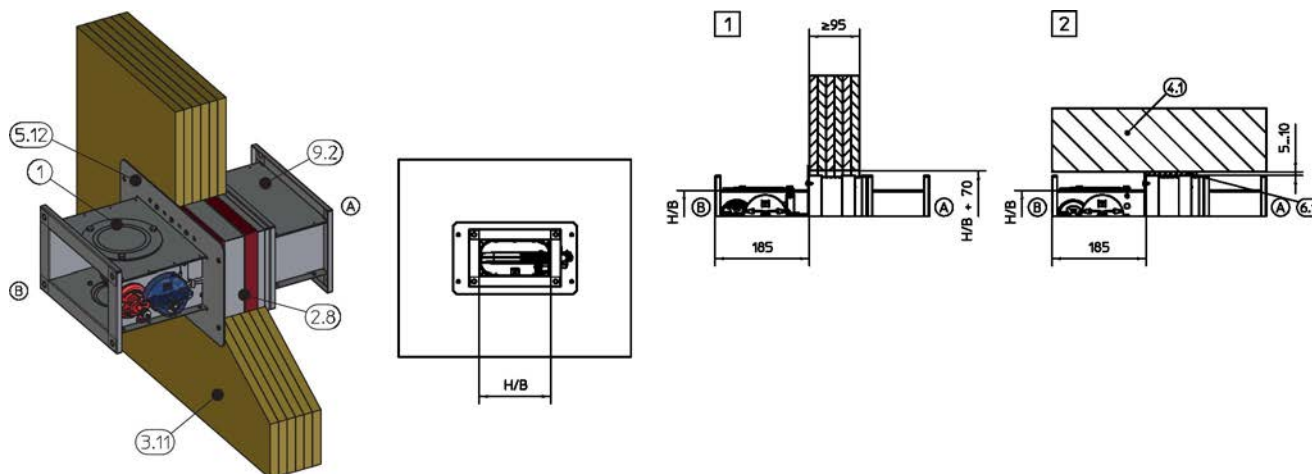
**Personnel :**

- Personnel spécialisé

**Exigences**

- Classe de performance jusqu'à EI 90 S
  - Murs pleins en bois / murs de contreplaqué de classe européenne ou norme nationale similaire
  - Épaisseur du mur  $\geq 95$  mm (avec renfort et  $W \geq 100$  mm)
  - Distance  $\geq 40$  mm entre le clapet coupe-feu et les éléments structurels porteurs avec plaque de recouvrement  $\geq 50$  mm sur côté H,  $\geq 75$  mm sur côté B (selon la construction) Pour un FKS-EU avec plaque de recouvrement, l'ouverture de montage doit respecter les cotes approx.  $B + 80$  mm /  $H + 80$  mm pour assurer la bonne fixation de la plaque.
  - Les clapets coupe-feu doivent être montés dans des ouvertures individuelles. Distance  $\geq 150$  mm entre deux clapets coupe-feu, superposés
  - Raccordement des gaines avec raccord flexible (recommandé)
1. ▶ Ériger le mur plein en bois / mur de contreplaqué conformément aux instructions du fabricant et créer une ouverture de montage. Avec un mur d'une épaisseur  $< 100$  mm, un renfort du même matériau que le mur doit être créé sur le pourtour. Les panneaux de garniture doivent être reliés au mur, le cas échéant  
↳ à la page 50.
  2. ▶ Insérer le clapet coupe-feu dans l'ouverture du montage, puis le fixer. S'assurer que la distance entre la bride, côté commande, et le mur est de 185 mm (l'étrier est affleurant au mur).  
Si l'épaisseur du mur est  $> 100$  mm, prolonger le clapet coupe-feu à l'aide d'une pièce d'extension côté installation (accessoire ou fournie par des tiers).
  3. ▶ Sur le pourtour, remplir l'espace « s » de mortier.

### 5.8.2 Montage à sec sans mortier



GR2576550

Fig. 49: Montage à sec sans mortier dans un mur de classe européenne ou norme nationale similaire

1	FKS-EU	6,1	Mortier de gypse, laine minérale $\geq 1000$ °C ou équivalent pour compenser les irrégularités du plafond ou sol
2,8	Bloc de montage E	9,2	Pièce d'extension ou gaine
3,11	Mur plein en bois / mur de contreplaqué	1 2	Jusqu'à EI 90 S
4,1	Plafond plein	A	Côté installation
5,12	Plaque de recouvrement	B	Côté commande

#### Personnel :

- Personnel spécialisé

#### Exigences

- Classe de performance jusqu'à EI 90 S
  - Murs pleins en bois / murs de contreplaqué de classe européenne ou norme nationale similaire
  - Épaisseur de la cloison  $\geq 95$  mm
  - Distance par rapport aux éléments structurels porteurs  $\geq 40$  mm (avec la plaque de recouvrement raccourcie)
  - Les clapets coupe-feu doivent être montés dans des ouvertures individuelles. Distance  $\geq 150$  mm entre deux clapets coupe-feu, superposés
  - Raccordement des gaines avec raccord flexible (recommandé)
1. ▶ Monter le mur de contreplaqué conformément aux instructions du fabricant et créer une ouverture de montage. Les panneaux de garniture, le cas échéant, doivent être reliés au mur ↪ à la page 50.
  2. ▶ Placer le clapet coupe-feu avec le bloc de montage au centre de l'ouverture de montage et le pousser jusqu'en butée de la plaque de recouvrement.
  3. ▶ Si l'épaisseur du mur est  $>100$  mm, prolonger le clapet coupe-feu à l'aide d'une pièce d'extension côté montage (accessoire ou fournie par des tiers).
  4. ▶ Fixer la pièce de recouvrement au mur à l'aide de quatre vis (vis pour cloisons sèches  $\varnothing \geq 4,2$  mm).



## 5.9 Cloisons pare-feu

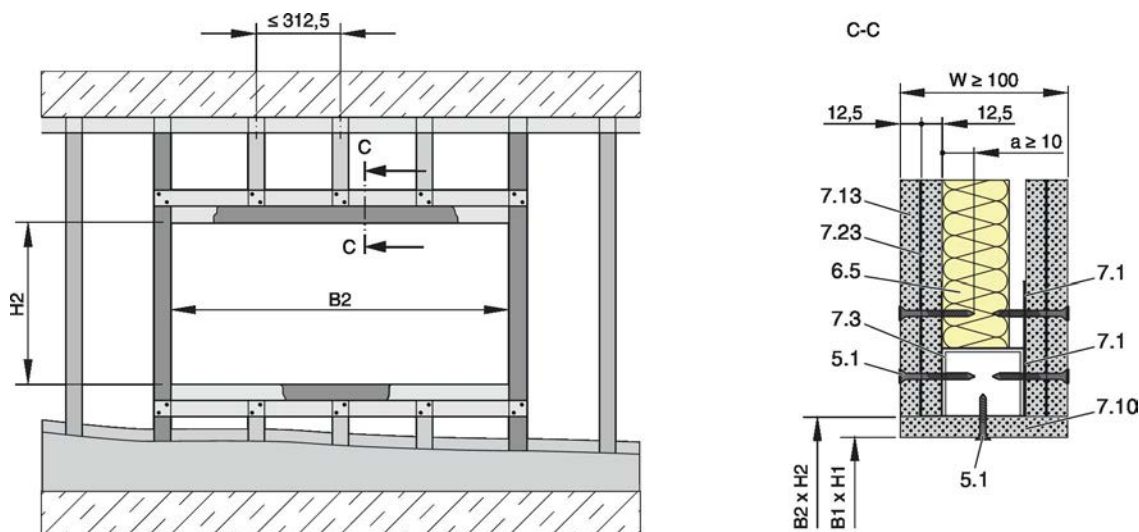


Fig. 50: Cloison pare-feu

5,1	Vis mur sec	7,13	Habillage double couche des deux côtés du système de montants métalliques
6,5	Laine minérale (en fonction de la construction du mur)	7,23	Tôle d'acier
7,1	Section UW	B1 ×	Ouverture de montage
7,3	Section UA	H1	↳ <i>Tableau à la page 54</i>
7,10	Panneaux d'habillage optionnels	B2 ×	Ouverture dans la structure métallique portante (sans panneaux de garniture : B2 = B1, H2 = H1) ↳ « <i>Système à montant métallique</i> » à la page 55 et 56
		H2	

### Exigences

- Cloisons pare-feu, cloisons de sécurité avec structure métallique portante et revêtement des deux côtés, de classe européenne conformément à la norme EN 13501-2 ou norme nationale similaire
- Revêtement des deux côtés en matériau de panneau à liant de plâtre ou de ciment, ou en gypse fibré, épaisseur de la cloison  $W \geq 100$  mm
- Les inserts supplémentaires en acier, les couches supplémentaires d'habillage (jusqu'à deux couches si indiqué dans le certificat d'usage du mure) et les exécutions double-rangée sont approuvées
- Distance  $\leq 312,5$  mm entre les montants métalliques
- Montage du mur selon les instructions du fabricant
- Raccordement des gaines avec raccord flexible (recommandé)
- Les panneaux de garnissage doivent être vissés à la structure portante.

Type de montage	Ouverture de montage [mm]			
	B1	H1	B2	H2
Montage à base de mortier <sup>1,3</sup>	B + 300 mm max.	H + 300 mm max.	B1 + (2 × panneaux d'habillage)	H1 + (2 × panneaux d'habillage)
Montage à sec sans mortier avec bloc de montage <sup>1,2</sup>	B + 70 mm	H + 70 mm		

<sup>1)</sup> Panneaux de garnissage optionnels

<sup>2)</sup> Tolérance de l'ouverture de montage + 2 mm

<sup>3)</sup> Pour un FKS-EU avec plaque de recouvrement, l'ouverture de montage doit respecter les cotes B + 80 mm / H + 80 mm pour assurer la bonne fixation de la plaque.



## Système à montant métallique

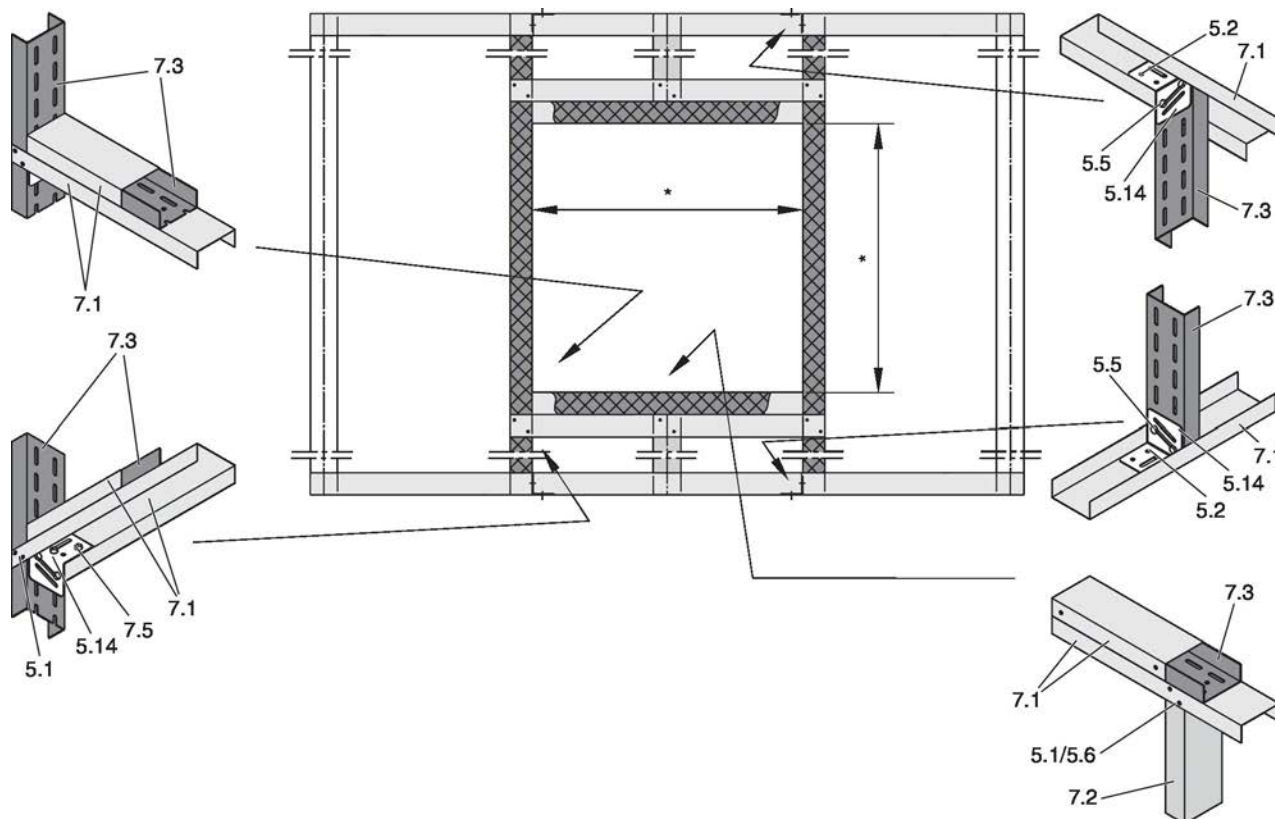


Fig. 51: Système à simple montant

5,1	Vis mur sec	7,1	Section UW
5,2	Vis à tête hexagonale Ø 6 mm	7,2	Section CW
5,5	Boulon de carrosserie L ≤ 50 mm avec écrou et rondelle	7,3	Section UA
5,6	Rivet en acier	*	Ouverture de montage en fonction du type d'installation ↻ à la page 54
5,14	Etrier		

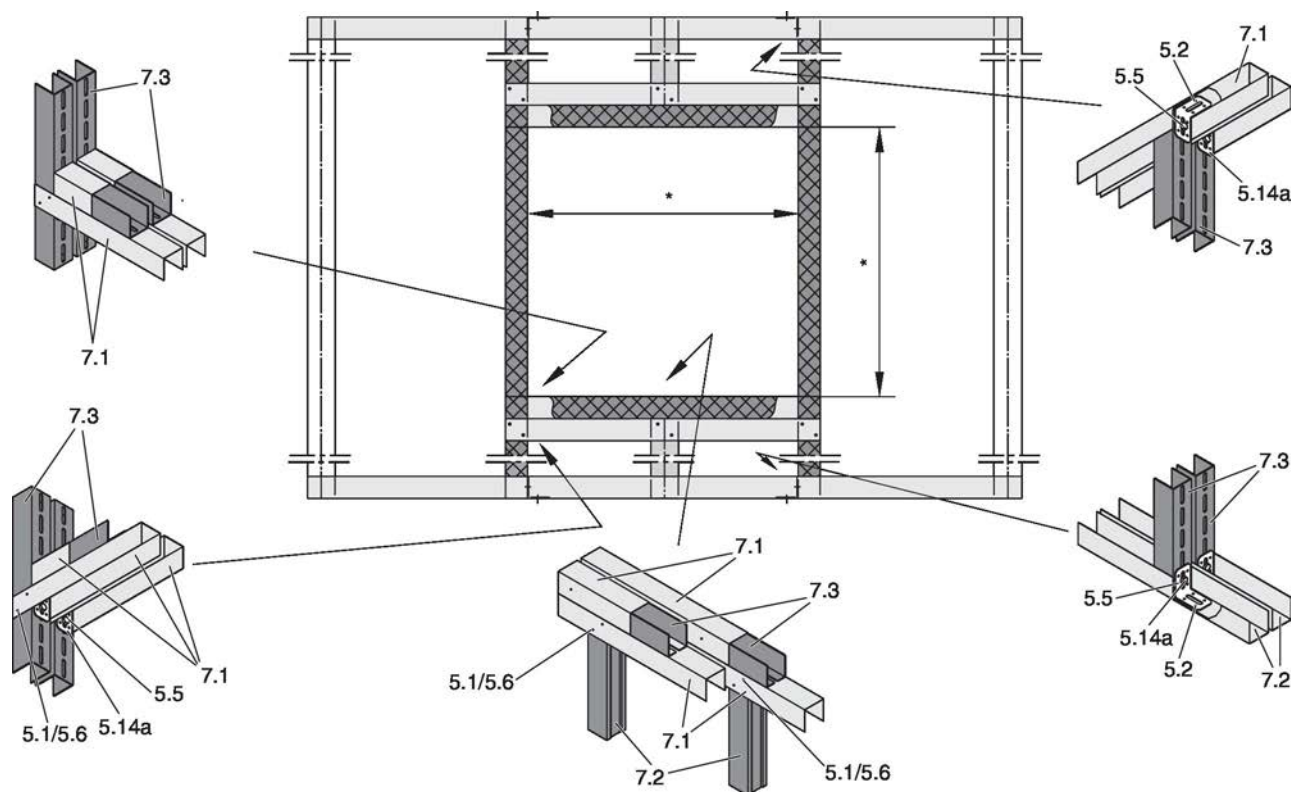
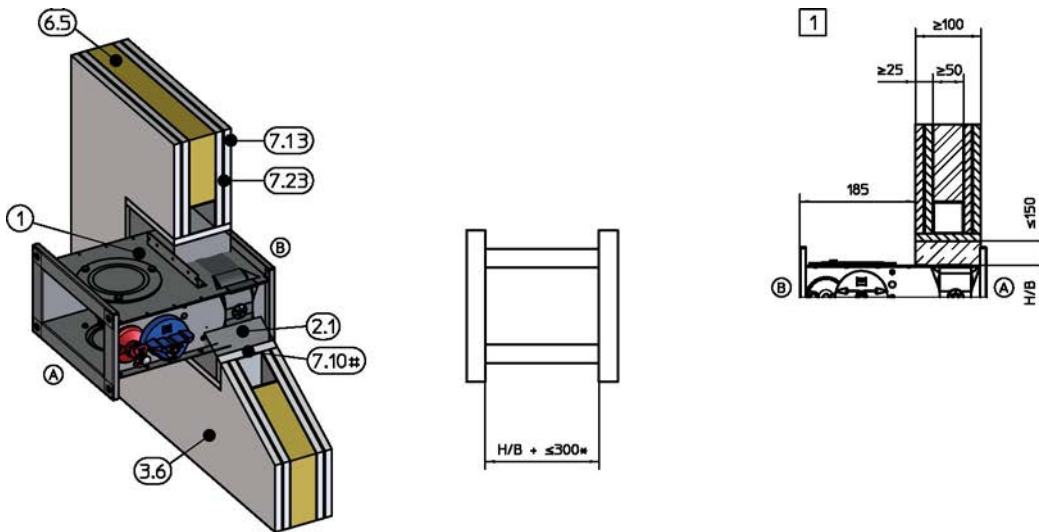


Fig. 52: Système à double montant

5,1	Vis mur sec	7,1	Section UW
5,2	Vis à tête hexagonale Ø 6 mm	7,2	Section CW
5,5	Boulon de carrosserie L ≤ 50 mm avec écrou et rondelle	7,3	Section UA
5,6	Rivet en acier	*	Ouverture de montage en fonction du type d'installation ↪ à la page 54
5,14a	Support UA		

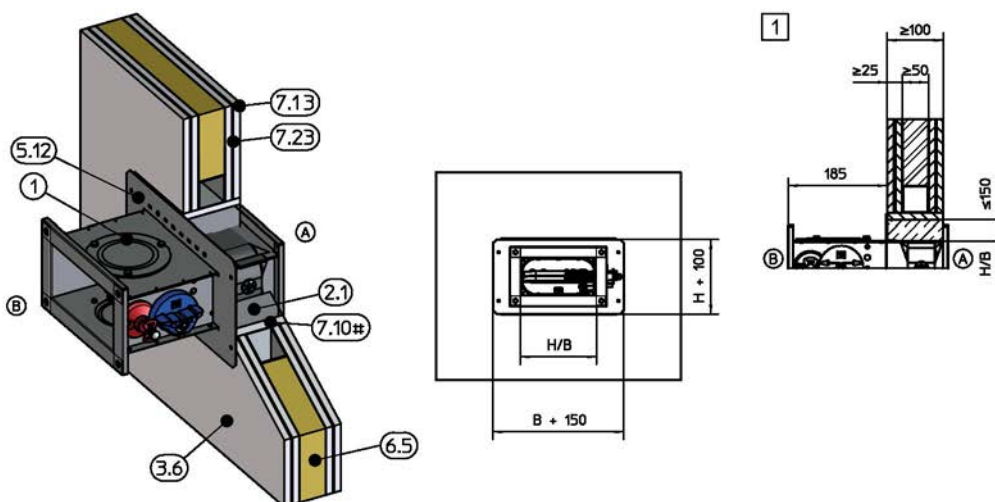
5.9.1 Montage à base de mortier



TR1816116

Fig. 53: Montage à base de mortier dans les cloisons feu ou de sécurité

1	FKS-EU	7,23	Insert en tôle d'acier (selon la construction du mur)
2,1	Mortier	*	Peut être augmenté pour tenir compte de l'épaisseur des panneaux de garniture
3,6	Cloison de sécurité ou pare-feu avec structure métallique portante et revêtement des deux côtés	#	en option
6,5	Laine minérale (en fonction de la construction du mur)	1	Jusqu'à EI 120 S
7,10	Panneaux de garnissage	A	Côté installation
7,13	Habillage double couche des deux côtés du système de montants métalliques	B	Côté commande



GR2605167

Fig. 54: Montage à base de mortier avec plaque de recouvrement dans une cloison pare-feu ou de sécurité

1	FKS-EU	7,13	Habillage double couche des deux côtés du système de montants métalliques
2,1	Mortier	7,23	Insert en tôle d'acier (selon la construction du mur)
3,6	Cloison de sécurité ou pare-feu avec structure métallique portante et revêtement des deux côtés	#	en option

5,12	Plaque de recouvrement, en option	1	Jusqu'à EI 120 S
6,5	Laine minérale (en fonction de la construction du mur)	A	Côté installation
7,10	Panneaux de garnissage	B	Côté commande

## Personnel :

- Personnel spécialisé

## Matériaux :

- Mortier ↪ « Mortiers acceptables pour un montage à base de mortier » à la page 19

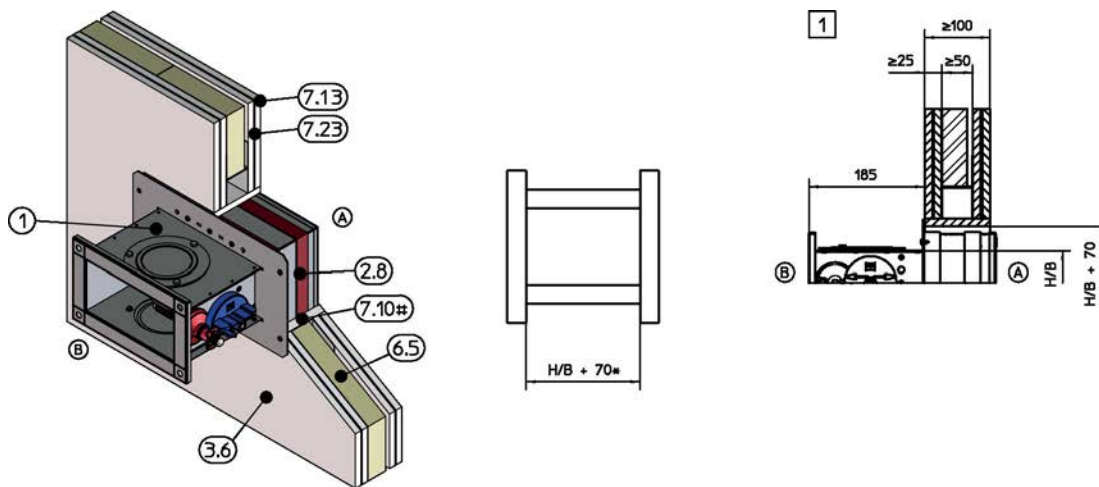
## Exigences

- Classe de performance jusqu'à EI 120 S
- Cloisons pare-feu, cloisons de sécurité ou murs de protection anti-radiation, avec structure métallique portante et revêtement des deux côtés,  $W \geq 100$  mm ; autres spécifications ↪ à la page 54.
- Distance  $\geq 40$  mm par rapport aux éléments structurels porteurs
- Les clapets coupe-feu doivent être montés dans des ouvertures individuelles. Distance  $\geq 200$  mm entre deux clapets coupe-feu, superposés.

La distance est comprise entre 80 et 150 mm pour un montage dans une ouverture où les clapets coupe-feu sont côte à côte ou superposés. Distance comprise entre 100 et 150 mm entre deux clapets coupe-feu si une plaque de recouvrement est utilisée, si les deux clapets sont superposés ; la distance est de 150 mm si les deux clapets sont côte à côte (selon la construction). Pour une installation côte à côte dans une ouverture d'installation, seuls sont autorisés les clapets de taille  $B \leq 350$  mm. Pour un FKS-EU avec plaque de recouvrement, l'ouverture de montage doit respecter les cotes approximatives  $B + 80$  mm /  $H + 80$  mm pour assurer la bonne fixation de la plaque.

- Raccordement des gaines avec raccord flexible (recommandé)
1. ▶ Monter la cloison légère conformément aux instructions du fabricant et créer une ouverture de montage Voir la Fig. 50 à Voir la Fig. 52.
  2. ▶ Insérer le clapet coupe-feu dans l'ouverture du montage, puis le fixer. S'assurer que la distance entre la bride, côté commande, et le mur est de 185 mm (l'étrier est affleurant au mur).
  3. ▶ Prolonger le clapet coupe-feu à l'aide d'une pièce d'extension côté montage.
  4. ▶ Sur le pourtour, remplir l'espace « s » de mortier.

### 5.9.2 Montage à sec sans mortier



TR1816374

Fig. 55: Montage à sec sans mortier dans les cloisons pare-feu ou de sécurité avec un bloc de montage E

1	FKS-EU	7,23	Insert en tôle d'acier selon le fabricant du mur
2,8	Bloc de montage E	*	Peut être augmenté pour tenir compte de l'épaisseur des panneaux de garniture
3,6	Cloison de sécurité ou pare-feu avec structure métallique portante et revêtement des deux côtés	#	en option
6,5	Laine minérale (en fonction de la construction du mur)	1	Jusqu'à EI 90 S
7,10	Panneaux de garniture (≤ 12,5 mm)	A	Côté installation
7,13	Habillage double couche des deux côtés du système de montants métalliques	B	Côté commande

#### Personnel :

- Personnel spécialisé

#### Exigences

- Classe de performance jusqu'à EI 90 S
  - Cloisons pare-feu avec structure métallique portante et revêtement des deux côtés,  $W \geq 100$  mm ; spécifications à la page 54.
  - Distance par rapport aux éléments structurels porteurs  $\geq 40$  mm (avec la plaque de recouvrement raccourcie)
  - Distance entre deux clapets coupe-feu  $\geq 150$  mm
  - Raccordement des gaines avec raccord flexible (recommandé)
- ▶ Ériger la cloison pare-feu selon les instructions du fabricant et créer une ouverture de montage Voir la Fig. 50 à Voir la Fig. 52.
  - ▶ Prolonger le clapet coupe-feu à l'aide d'une pièce d'extension côté montage.
  - ▶ Placer le clapet coupe-feu avec le bloc de montage au centre de l'ouverture de montage et le pousser jusqu'en butée de la plaque de recouvrement.
  - ▶ Fixer la pièce de recouvrement à la structure métallique portante avec quatre vis (vis pour cloisons sèches de  $\varnothing \geq 4,2 \times 70$  mm).
  - ▶ Si l'épaisseur du mur est  $\geq 125$  mm, combler l'espace arrière avec de la laine minérale ou du mortier de gypse et sceller le tout avec des bandes de renfort du même matériau que le mur. Outre le renfort, le revêtement du mur peut aussi être posé jusqu'au caisson du clapet ou de la pièce d'extension.

### 5.10 Murs à gaine avec structure portante métallique

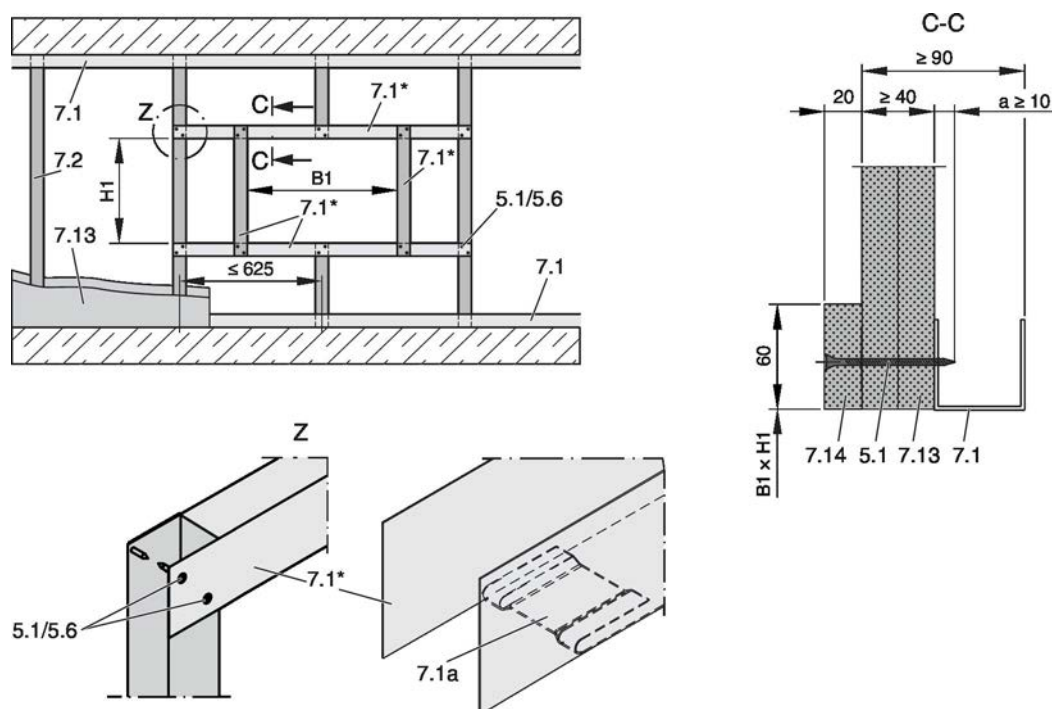


Fig. 56: Murs à gaine avec structure portante métallique et habillage d'un côté

5,1	Vis mur sec	7,2	Profilé CW (ou profilé carré pour la sous-structure en acier)
5,6	Rivet en acier	7,13	Habillage double couche, d'un côté du système à montant métallique
7,1	Profilé UW (ou profilé carré pour la sous-structure en acier)	7,14	Renfort
7,1a	Profilé UW, coupé et plié	*	L'extrémité fermée doit faire face à l'ouverture d'installation

#### Exigences

- Mur avec gaine à structure portante métallique ou sous-structure métallique et revêtement d'un côté, conforme à la norme européenne EN 13501-2 ou une classification nationale équivalente
- Revêtement d'un côté en matériau de panneau à liant de plâtre ou de ciment, en gypse fibré ou en silicate de calcium ignifuge, épaisseur du mur  $W \geq 90$  mm avec renfort près du clapet coupe-feu, 20 mm d'épaisseur.
- Distance entre montants métalliques  $\leq 625$  mm
- Raccordement des gaines avec raccord flexible (recommandé)
- Les panneaux de garniture (selon les instructions de montage) doivent être vissés à la structure portante.

#### Érection d'un mur et création d'une ouverture de montage

- Monter le mur à gaine conformément aux instructions du fabricant.
- Créer l'ouverture de montage dans la structure portante métallique avec des profilés métalliques adaptés et un renfort.

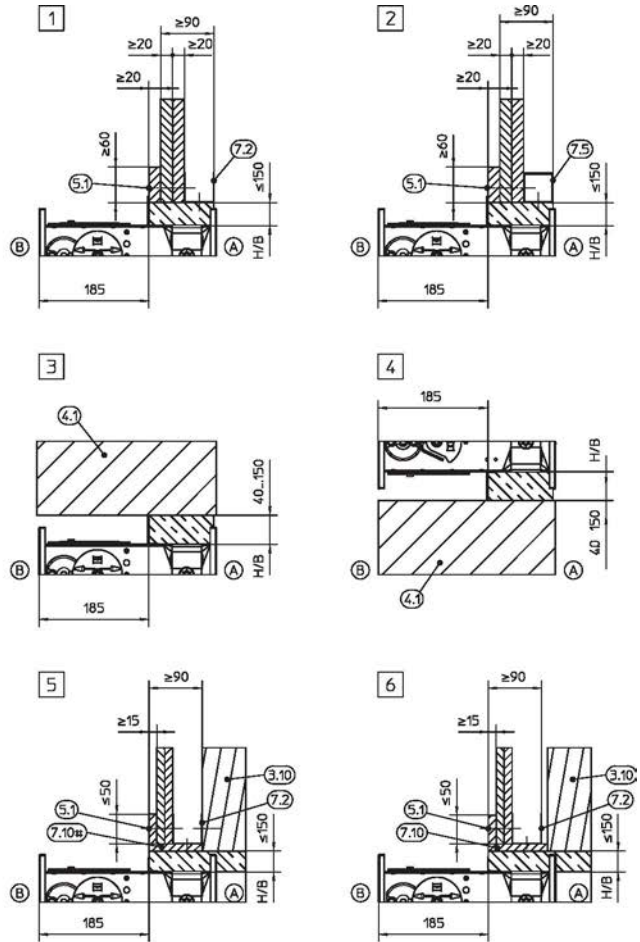
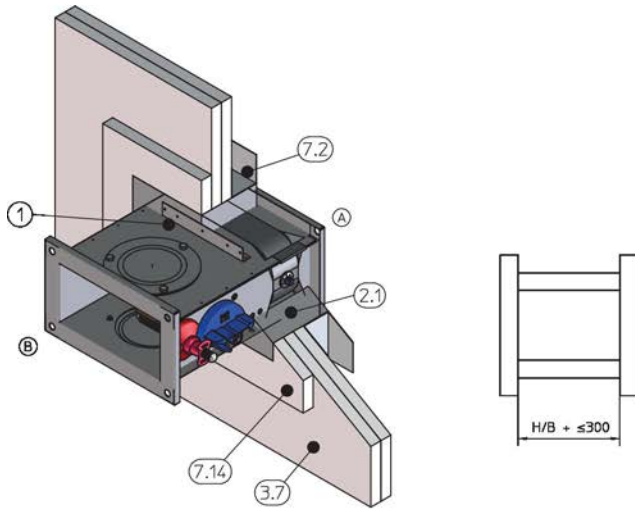
Type de montage	Ouverture de montage [mm]	
	B1	H1
Montage à base de mortier <sup>2</sup>	B + 300 mm max.	H + 300 mm max.
Montage à sec sans mortier avec bloc de montage <sup>1</sup>	B + 70 mm	H + 70 mm

<sup>1)</sup> Tolérance de l'ouverture de montage + 2 mm

<sup>2)</sup> Pour un FKS-EU avec plaque de recouvrement, l'ouverture de montage doit respecter les cotes B + 80 mm / H + 80 mm pour assurer la bonne fixation de la plaque.



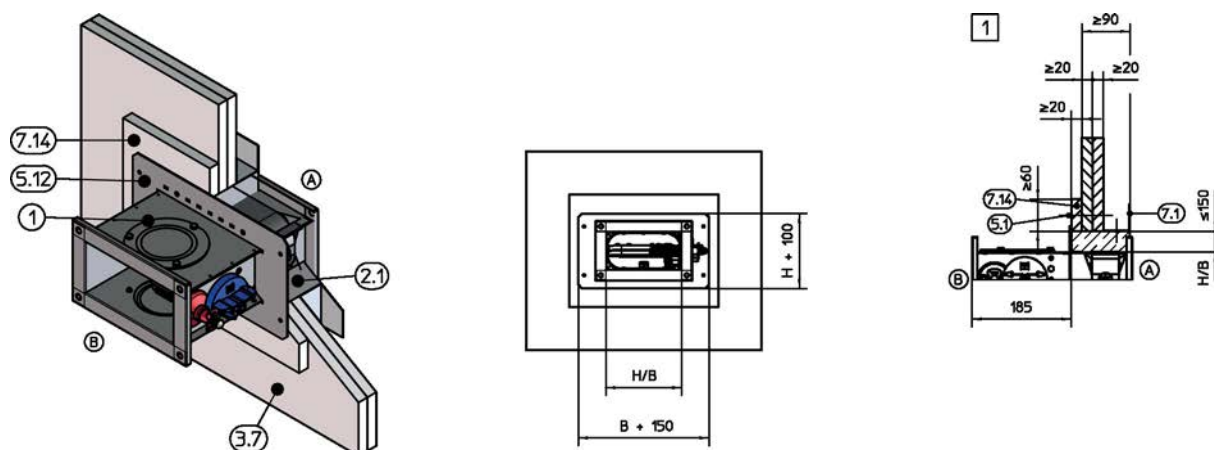
## 5.10.1 Montage à base de mortier



GR2196075

Fig. 57: Montage à base de mortier dans les murs à gaine avec structure métallique de support

1	FKS-EU	7,10	Panneaux de garnissage
2,1	Mortier	7,14	Renfort du même matériau que le mur
3,7	Mur à gaine avec structure portante métallique, revêtement d'un côté	#	en option
3,10	Mur sans dimensionnement adéquat de résistance au feu	<b>1</b> jusqu'à <b>4</b>	Jusqu'à EI 90 S
4,1	Plafond plein / sol plein	<b>5</b> et <b>6</b>	EI 30 S
5,1	Vis mur sec	(A)	Côté installation
7,1	Section UW	(B)	Côté commande
7,5	Structure portante en acier		



GR2610036

Fig. 58: Montage à base de mortier avec plaque de recouvrement dans la paroi à gaine avec structure métallique portante

1	FKS-EU	7,1	Section UW
2,1	Mortier	7,14	Renfort du même matériau que le mur
3,7	Paroi à gaine avec structure portante métallique, revêtement d'un côté	1	Jusqu'à EI 90 S
5,1	Vis mur sec	A	Côté installation
5,12	Plaque de recouvrement, en option	B	Côté commande

#### Personnel :

- Personnel spécialisé

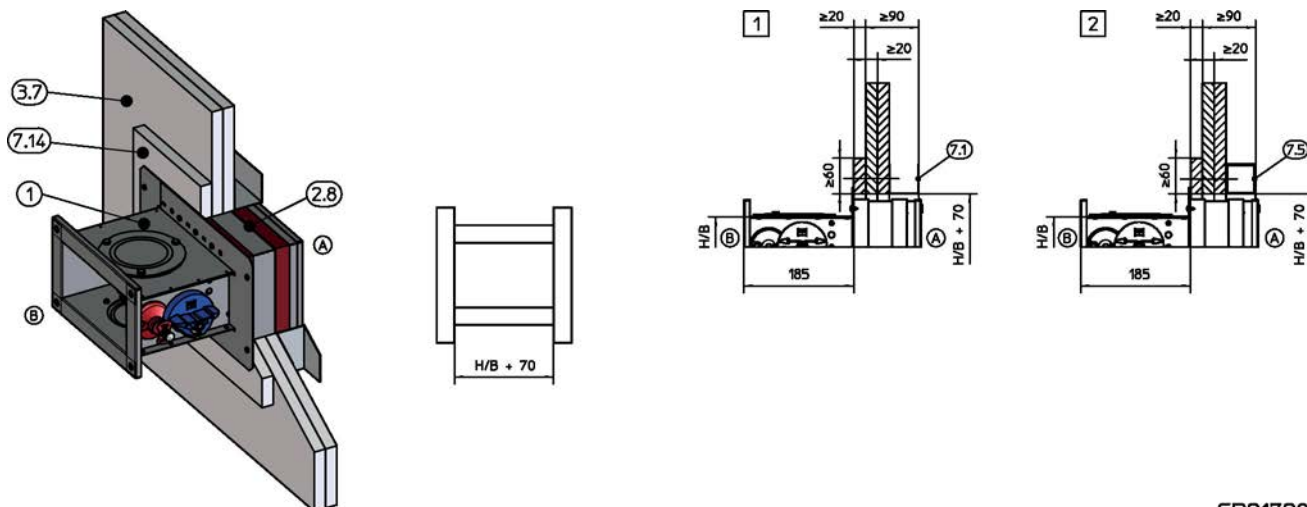
#### Matériaux :

- Mortier ↪ « Mortiers acceptables pour un montage à base de mortier » à la page 19

#### Exigences

- Classe de performance jusqu'à EI 90 S (classe de performance EI 30 S avec épaisseur de mur augmentée à  $W \geq 90$  mm, détails de ↪ 62)
  - Parois à gaine avec structure portante en métal ou en acier et revêtement d'un côté,  $W \geq 90$  mm, spécifications détaillées ↪ à la page 60
  - Distance  $\geq 40$  mm par rapport aux éléments structurels porteurs
  - Distance  $\geq 150$  mm entre deux clapets coupe-feu (ouverture de montage distincte)
  - Raccordement des gaines avec raccord flexible (recommandé)
- ▶ Monter la cloison légère conformément aux instructions du fabricant et créer une ouverture de montage avec un renfort et des panneaux de garniture si nécessaire (selon les instructions de montage). Voir la Fig. 56
  - ▶ Si l'épaisseur du mur est  $> 100$  mm, prolonger le clapet coupe-feu à l'aide d'une pièce d'extension côté montage (accessoire ou fournie par des tiers).
  - ▶ Insérer le clapet coupe-feu dans l'ouverture du montage, puis le fixer. S'assurer que la distance entre la bride, côté commande, et le mur (renfort) est de 185 mm (l'étrier est affleurant au mur/renfort).
  - ▶ Sur le pourtour, remplir l'espace « s » de mortier.

## 5.10.2 Montage à sec sans mortier



GR2172004

Fig. 59: Montage à sec sans mortier dans la paroi à gaine avec un bloc de montage E

1	FKS-EU	7,14	Renfort du même matériau que le mur
2,8	Bloc de montage E	1	Jusqu'à EI 90 S
3,7	Paroi à gaine avec structure portante métallique, revêtement d'un côté	2	Jusqu'à EI 90 S
7,1	Section UW	A	Côté installation
7,5	Structure portante en acier	B	Côté commande

### Personnel :

- Personnel spécialisé

### Exigences

- Classe de performance jusqu'à EI 90 S
  - Parois à gaine avec structure portante en métal ou en acier et revêtement d'un côté,  $W \geq 90$  mm, spécifications détaillées. ↪ à la page 60
  - Distance par rapport aux éléments structurels porteurs  $\geq 75$  mm
  - Distance  $\geq 150$  mm entre deux clapets coupe-feu (ouverture de montage distincte)
  - Raccordement des gaines avec raccord flexible (recommandé)
- ▶ Monter la cloison légère conformément aux instructions du fabricant et créer une ouverture de montage avec un renfort Voir la Fig. 56
  - ▶ Placer le clapet coupe-feu avec le bloc de montage au centre de l'ouverture de montage et le pousser jusqu'en butée de la plaque de recouvrement.
  - ▶ Si l'épaisseur du mur/plafond est  $> 100$  mm, prolonger le clapet coupe-feu à l'aide d'une pièce d'extension côté montage.
  - ▶ Fixer la pièce de recouvrement à la structure métallique portante avec quatre vis (vis pour cloisons sèches de  $\varnothing \geq 4,2 \times 70$  mm).

## 6 Raccordement des gaines

### 6.1 Gainés

Les gaines de matériaux combustibles et non combustibles peuvent être raccordées aux clapets coupe-feu.

### 6.2 Protection pour le transport et le montage

Les clapets d'une largeur minimale de 400 mm et sans bloc de montage, sont expédiés avec une protection pour le transport/montage.

En cas de montage à base de mortier, cette protection ne doit pas être retirée avant que le mortier n'ait durci.

Pour ôter la protection de transport/installation, la retirer du clapet côté commande. Voir la Fig. 60.

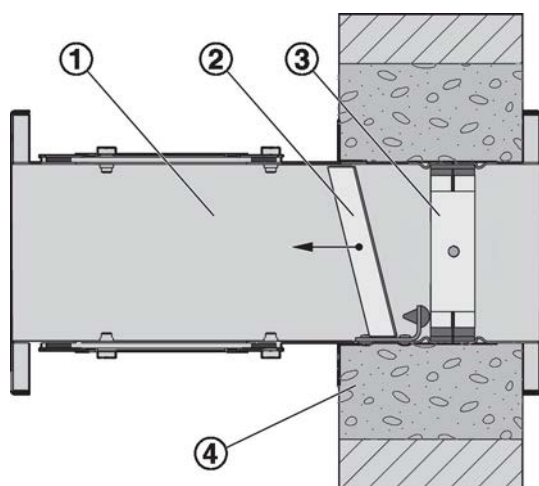


Fig. 60: Ôter la protection de transport/d'installation

- 1 Clapet coupe-feu
- 2 Protection pour le transport et le montage
- 3 Lamelle de clapet
- 4 Mortier

### 6.3 Limiter l'expansion des gaines

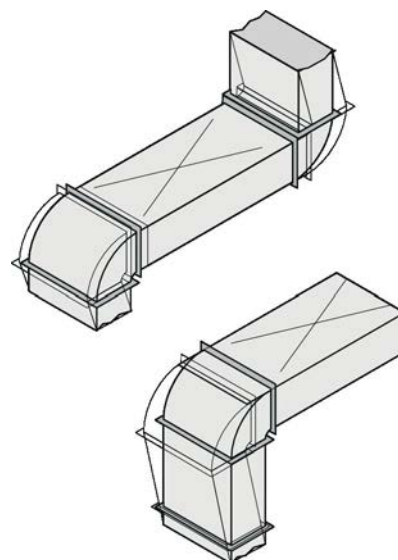


Fig. 61: Limitation des charges

Les conduits doivent être montés de manière à n'exercer aucune charge significative sur le clapet coupe-feu en cas d'incendie.

L'expansion des gaines en cas d'incendie peut être compensée par des étriers et des coudes, Voir la Fig. 61.

#### Remarque

Pour savoir comment limiter ces charges, consulter la directive relative aux exigences en matière de protection anti-feu dans les systèmes d'aération (Lüftungsanlagen-Richtlinie, LüAR).

Comme les gaines peuvent se dilater et les cloisons se déformer en cas d'incendie, il est recommandé de raccorder les gaines rigides à l'aide de manchettes souples pour les applications suivantes :

- dans les cloisons légères de séparation
- dans les parois de gaines légères

## 6.4 Accessoires du clapet anti-feu

### Pièce d'extension

Selon la conception, lors de l'utilisation de grilles de recouvrement, de manchettes souples, de coudes, etc., des pièces d'extension peuvent être nécessaires côté montage.

#### Remarque

Le mouvement de la lame de clapet ne doit pas être obstrué par un quelconque accessoire. La distance entre le bord du clapet ouvert et tout accessoire doit être au moins de 50 mm.

### Manchettes souples

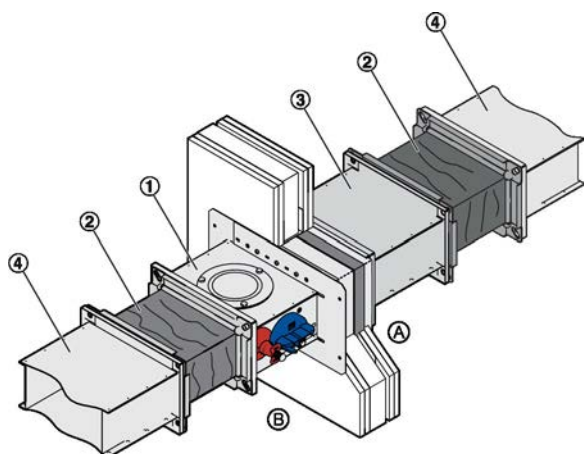


Fig. 62: Clapet coupe-feu avec connecteurs flexibles

- 1 FKS-EU
- 2 Manchette souple
- 3 Pièce d'extension
- 4 Gaine
- Ⓐ Côté installation
- Ⓑ Côté commande

Installer les raccords flexibles de façon à ce qu'ils puissent compenser la tension et la compression. Des gaines flexibles sont également utilisables. Si on utilise des manchettes souples, une liaison équipotentielle doit être assurée. ↪ Chapitre 7.3 « Liaison équipotentielle » à la page 69.

Pour s'assurer que la lamelle ouverte du clapet se trouve dans la virole du clapet côté montage, une pièce d'extension est requise.

### Grille de protection

Si une seule extrémité doit être raccordée sur site, il est conseillé de doter l'autre extrémité d'une grille de protection (acier galvanisé, maillage ≤ 20 mm).

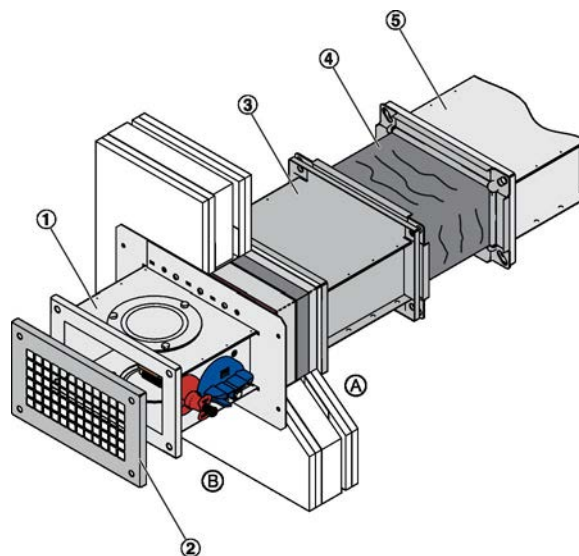


Fig. 63: Clapet coupe-feu avec grille de protection

- 1 FKS-EU
- 2 Grille de protection
- 3 Pièce d'extension
- 4 Manchette souple
- 5 Gaine
- Ⓐ Côté installation
- Ⓑ Côté commande

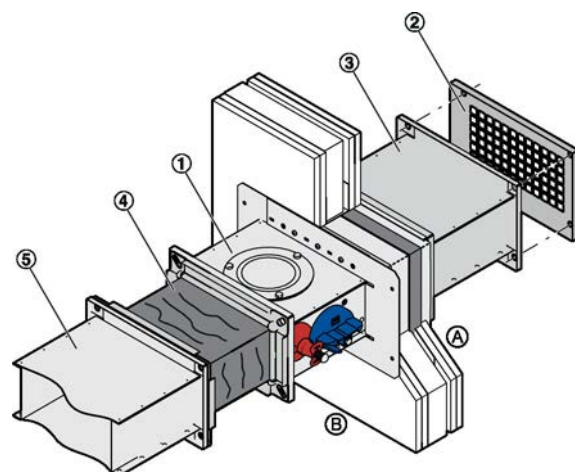


Fig. 64: Clapet coupe-feu avec grille de protection

- 1 FKS-EU
- 2 Grille de protection
- 3 Pièce d'extension
- 4 Manchette souple
- 5 Gaine
- Ⓐ Côté installation
- Ⓑ Côté commande

Pour s'assurer que la lamelle ouverte du clapet se trouve dans la virole du clapet côté montage, une pièce d'extension est requise.

## 6.5 Trappe de visite

L'intérieur du clapet coupe-feu doit rester accessible pour la maintenance et le nettoyage. Dans ce but, les clapets coupe-feu FKS-EU sont équipés de deux trappes de visite. En fonction de la configuration de l'installation, il peut être nécessaire de prévoir des panneaux d'inspection pour accéder aux gaines de raccordement.



### 7 Réaliser les raccordements électriques

#### Notes de sécurité générales

**⚠ DANGER !**

Risque d'électrocution ! Ne touchez aucun élément sous tension ! L'équipement électrique est porteur d'une tension électrique dangereuse.

- Seuls des électriciens compétents et qualifiés sont autorisés à travailler sur le système électrique.
- Couper l'alimentation avant de travailler sur l'équipement électrique.

#### 7.1 Raccordement des interrupteurs de fin de course (clapet coupe-feu avec fusible)

##### Personnel :

- Électricien qualifié

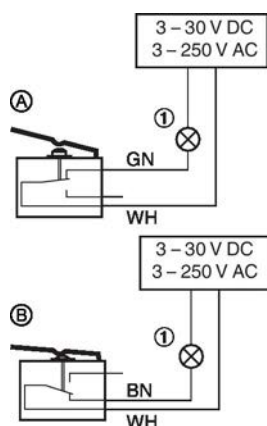


Fig. 65: Câblage pour interrupteur fin de course, exemple

- 1 Voyant d'indication ou relais, fourni par d'autres
- Les interrupteurs de fin de course doivent être raccordés suivant l'exemple de câblage ci-contre. Voir la Fig. 65
  - Les voyants indicateurs ou les relais peuvent être raccordés tant que les caractéristiques de performance sont prises en considération.
  - Les boîtes de raccordement doivent être fixées à la structure adjacente (mur ou dalle de plafond). Elles ne doivent pas être fixées au clapet coupe-feu.

Type de raccordement	Interrupteur de fin de course	Lamelle de clapet	Circuit électrique
Ⓐ contact NC	non-activé	Position OUVERT ou FERMÉ <u>non</u> atteinte	fermé
Ⓑ contact NO	activé	Position FERMÉ ou OUVERT atteinte	fermé

#### 7.2 Raccordement du servomoteur à ressort de rappel

##### Personnel :

- Électricien qualifié

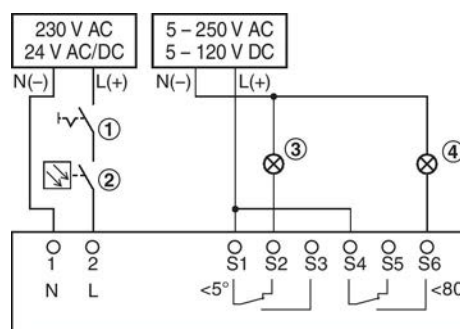


Fig. 66: Raccordement des servomoteurs, exemple

- 1 Interrupteur d'ouverture et de fermeture, fourni par d'autres
  - 2 Dispositif de déclenchement optionnel, ex : détecteur de fumée en gaine TROX Type RM-O-3-D ou RM-O-VS-D
  - 3 Voyant lumineux pour la position FERMÉ, fourni par d'autres
  - 4 Voyant lumineux pour la position OUVERT, fourni par d'autres
- Le clapet coupe-feu peut être équipé d'un servomoteur à ressort de rappel dont l'alimentation est de 230 V CA ou 24 V CA/CC. Tenir compte des données sur la plaque signalétique.
  - Le clapet coupe-feu doit être raccordé suivant l'exemple de câblage indiqué. Plusieurs servomoteurs peuvent être raccordés en parallèle tant que les données de performance sont prises en considération.
  - Les boîtes de raccordement doivent être fixées à la structure adjacente (mur ou dalle de plafond). Elles ne doivent pas être fixées au clapet coupe-feu.

#### Servomoteurs 24 V CA/CC

Des transformateurs de sécurité doivent être utilisés. Les câbles de raccordement sont dotés de fiches. Cela garantit un raccordement rapide et sûr au système bus TROX AS-i. Pour une connexion aux terminaux, raccourcir le câble de raccordement.

### 7.3 Liaison équipotentielle

Si la liaison équipotentielle est requise, il doit y avoir un raccordement à la terre du clapet à la gaine. En cas d'incendie, les charges mécaniques, du fait de la liaison équipotentielle, ne doivent pas affecter le clapet coupe-feu.

- Clapets coupe-feu avec bride : La bride du clapet coupe-feu est utilisée pour la liaison équipotentielle. Il n'est pas nécessaire de percer des trous dans le caisson du clapet.
- Clapets coupe-feu sans bride (circulaire) : Des pinces appropriées ou des éléments similaires doivent être utilisés pour la liaison équipotentielle. Il est possible de percer des trous près de la collerette.

### 8 Test de fonctionnement

#### Général

En fonctionnement à température normale, le clapet est ouvert. Le test de fonctionnement implique la fermeture du clapet et sa réouverture.

#### 8.1 Clapet coupe-feu avec fusible

##### Fermer la lamelle du clapet

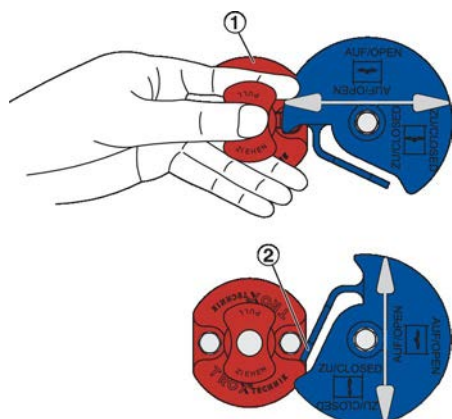


Fig. 67: Fermer la lamelle du clapet

#### PRECAUTION !

Risque de blessure si l'on touche l'intérieur du clapet coupe-feu lorsque la lamelle est en mouvement. Ne pas toucher l'intérieur du clapet coupe-feu en activant le dispositif de déclenchement.

#### Exigences

- Le clapet est OUVERT
- 1. ▶ Comme indiqué, saisir le dispositif de déclenchement ① entre le pouce et le majeur.
- 2. ▶ Tirer vers soi sur le dispositif de déclenchement à l'aide des deux doigts.
  - ⇒ La lamelle se ferme et la patte ② sur la poignée se verrouille en position FERMÉ.

##### Ouverture du clapet

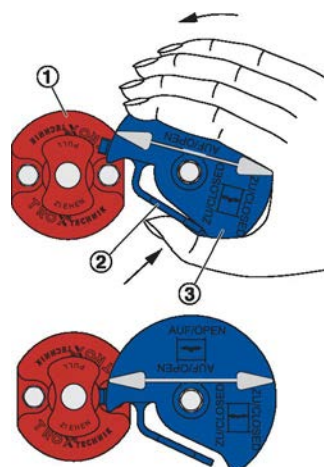


Fig. 68: Ouverture du clapet

#### PRECAUTION !

Une mauvaise manipulation entraînera la rupture de la poignée

Veiller à appuyer sur la languette ② pour ne pas endommager la poignée ③.

#### Exigences

- Le clapet est FERMÉ
- 1. ▶ De la main droite, saisir la poignée ③ comme indiqué et appuyer à l'aide de son pouce sur la patte ②.
- 2. ▶ Puis tourner la poignée dans le sens anti-horaire jusqu'à la butée.
  - ⇒ La poignée se verrouille en position OUVERT.

#### Indicateur de position de lamelle

La position de la lamelle du clapet est indiquée par la position de la poignée.

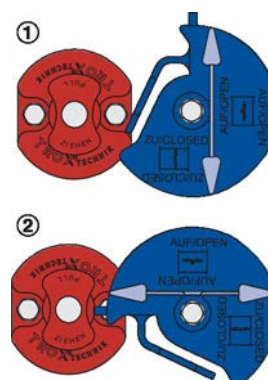


Fig. 69: Indicateur de position de lamelle

- 1 Le clapet est fermé
- 2 Le clapet est ouvert

## 8.2 Clapet coupe-feu avec servomoteur de rappel

### Voyant d'état

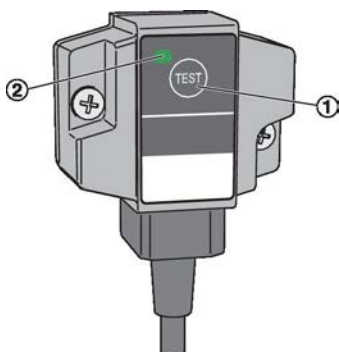


Fig. 70: Dispositif de déclenchement thermoélectrique BAT

- 1 Interrupteur à bascule pour test de fonctionnement
- 2 LED

Le voyant ② relatif au dispositif de déclenchement thermoélectrique s'allume quand toutes ces conditions s'appliquent :

- Sous tension.
- Le déclenchement thermoélectrique est en ordre.
- Le commutateur à bascule n'est pas poussé.

### Indicateur de position de lamelle

La position du clapet est indiquée par le pointeur sur le servomoteur.

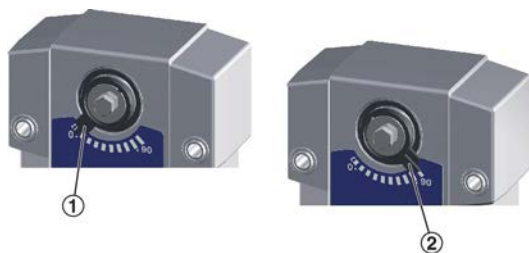


Fig. 71: Indicateur de position de lamelle

- 1 Le clapet est fermé
- 2 Le clapet est ouvert

### Fermeture/ouverture de la lamelle du clapet avec le servomoteur à ressort de rappel

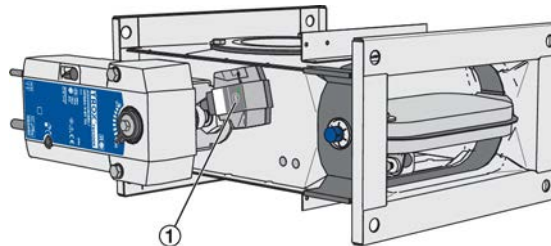


Fig. 72: Test de fonctionnement

### ⚠ PRECAUTION !

Risque de blessure si l'on touche l'intérieur du clapet coupe-feu lorsque la lamelle est en mouvement. Ne pas toucher l'intérieur du clapet coupe-feu en activant le dispositif de déclenchement.

### Exigences

- Sous tension
1. ▶ Appuyer sur l'interrupteur à bascule ① en continu.
    - ⇒ Cela interrompt l'alimentation et le clapet se ferme.
  2. ▶ Vérifier que le clapet est bien FERMÉ, vérifier le temps de course.
  3. ▶ Relâcher l'interrupteur à bascule ①.
    - ⇒ On est à nouveau sous tension et le clapet s'ouvre.
  4. ▶ Vérifier que le clapet est OUVERT, vérifier le temps de course.

## Ouverture du clapet à l'aide de la manivelle



Fig. 73: Test fonctionnel (sans alimentation)

## Fermer la lamelle du clapet.



Fig. 74: Test fonctionnel (sans alimentation)

### DANGER !

Risque du fait d'un mauvais fonctionnement du clapet coupe-feu.

Si le clapet a été ouvert à l'aide de la manivelle (sans alimentation électrique), il ne sera plus déclenché par une montée de la température, c.à.d. en cas d'incendie. En d'autres termes, le clapet ne se fermera plus.

Pour le remettre en fonction, le connecter à l'alimentation électrique.

### PRECAUTION !

Risque de blessure si l'on touche l'intérieur du clapet coupe-feu lorsque la lamelle est en mouvement. Ne pas toucher l'intérieur du clapet coupe-feu en activant le dispositif de déclenchement.

### Exigences

- Le clapet est FERMÉ
- 1. ▶ Insérer la manivelle ① dans l'ouverture du dispositif à ressort.
- 2. ▶ Tourner la manivelle en direction de la flèche ② et l'arrêter juste avant la butée d'arrêt et la maintenir.
- 3. ▶ Définir le dispositif de blocage ③ sur
  - ⇒ La lamelle de clapet reste en position OUVERT.
- 4. ▶ Retirer la manivelle.

### Exigences

- Le clapet est OUVERT
  - ▶ Définir le dispositif de blocage ③ sur
  - ⇒ Le clapet est libre et se ferme.

### 8.3 Test fonctionnel avec unité de commande automatique

#### Test fonctionnel avec unité de commande automatique

Le fonctionnement des clapets coupe-feu avec servomoteur de rappel peut aussi être testé avec une unité de commande automatique. L'unité de commande doit avoir les fonctions suivantes :

- Ouverture et fermeture des clapets coupe-feu à intervalles réguliers (intervalles établis par le propriétaire ou l'opérateur)
- Contrôle du temps de course du servomoteur.
- Émission d'une alarme quand le temps de course est dépassé et quand les clapets se ferment
- Enregistrement des résultats de tests

Les systèmes TROXNETCOM, comme TNC-EASY-CONTROL ou AS-interface, répondent à tous les critères. Pour en savoir plus sur ces produits, référez-vous au catalogue TROX sur la protection contre les incendies et la fumée.

Le système TROXNETCOM permet des tests de fonctionnement automatiques. Ils ne remplacent pas la maintenance ou le nettoyage, qui doivent être effectués à intervalles réguliers ou selon les conditions du produit. La documentation des résultats de tests rend la tendance visible, c'est à dire le temps de fonctionnement des servomoteurs. Ils peuvent aussi indiquer le besoin d'effectuer des mesures supplémentaires qui peuvent aider à maintenir le fonctionnement du système, c'est à dire nettoyer la contamination lourde (poussière dans le système d'extraction d'air).



## 9 Mise en service

### Avant la mise en service

Avant sa mise en service, le clapet coupe-feu doit être inspecté pour déterminer et évaluer son état réel. Les mesures d'inspection à entreprendre figurent dans le tableau .

### Fonctionnement

En fonctionnement normal, le clapet est ouvert pour laisser passer l'air à travers le système d'aération.

Si la température dans la gaine ou la température ambiante grimpe en cas d'incendie ( $\geq 72^\circ / \geq 95^\circ$ ), le dispositif thermique se déclenche et ferme le clapet.



#### **Clapets coupe-feu FERMÉ**

*Les clapets coupe-feu qui ferment quand le système de ventilation ou de climatisation fonctionne doivent faire l'objet d'une inspection avant d'être réouverts afin de s'assurer de leur bon fonctionnement*  
↳ « Inspection » à la page 75.

## 10 Maintenance

### 10.1 Général

#### Notes de sécurité générales

#### **⚠ DANGER !**

Risque d'électrocution! Ne touchez aucun élément sous tension ! L'équipement électrique est porteur d'une tension électrique dangereuse.

- Seuls des électriciens compétents et qualifiés sont autorisés à travailler sur le système électrique.
- Couper l'alimentation avant de travailler sur l'équipement électrique.

#### **⚠ PRECAUTION !**

Danger du fait d'une activation par inadvertance du clapet coupe-feu. Une activation par inadvertance de la lamelle de clapet ou d'une autre pièce, peut être cause de blessures.

S'assurer que la lamelle ne puisse pas se déclencher par inadvertance.

Un soin et un entretien régulier permettent de s'assurer du bon fonctionnement de l'appareil, de sa fiabilité et de sa durée de vie.

L'exploitant ou le propriétaire du système est responsable de la maintenance du clapet coupe-feu. Il a aussi la responsabilité d'élaborer un plan de maintenance et d'en définir les objectifs, ainsi que de la fiabilité fonctionnelle du clapet coupe-feu.

#### Test de fonctionnement

La fiabilité fonctionnelle du clapet coupe-feu doit être testée au moins tous les six mois ; cela doit être déterminé avec le propriétaire ou l'opérateur. Si deux tests consécutifs, à six mois d'intervalle, s'avèrent positifs, le test suivant peut être effectué une année plus tard.

Le test fonctionnel doit être effectué conformément aux principes de maintenance de base des normes suivantes :

- EN 13306
- DIN 31051
- EN 15423

La fonction des clapets coupe-feu avec servomoteur à ressort de rappel peut aussi être testée avec une unité de commande automatique ☞ « Test fonctionnel avec unité de commande automatique » à la page 73.

#### Maintenance

Le clapet coupe-feu et le servomoteur à ressort de rappel sont exempts de maintenance concernant l'usure, mais les clapets coupe-feu doivent tout de même être inclus dans le planning de nettoyage régulier du système d'aération.

#### Nettoyage

Le clapet coupe-feu peut être nettoyé avec un chiffon sec ou humide. La saleté collante ou la contamination peut être éliminée à l'aide d'un produit nettoyant commercial et non-agressif. Ne pas utiliser d'outils ou nettoyants abrasifs (ex : brosses).

#### Inspection

Le clapet coupe-feu doit être inspecté avant sa mise en service. Après la mise en service, la fonction doit être testée à intervalles réguliers. On doit se conformer à la réglementation locale sur les bâtiments. Les mesures d'inspection à entreprendre figurent sous . Toute vérification doit être documentée et évaluée pour chaque clapet coupe-feu. Si les exigences ne sont pas parfaitement satisfaites, prenez les mesures correctives adaptées.

#### Réparation

Pour des raisons de sécurité, les réparations ne doivent être réalisées que par le personnel qualifié ou par le fabricant. Seules des pièces d'origine doivent être utilisées. Un test de fonctionnement ☞ 70 est requis après toute réparation.

### 10.2 Points de lubrification

Lubrifier les points de lubrification uniquement si la lamelle du clapet ne peut pas s'ouvrir ou se fermer facilement. N'utiliser que de la graisse ou de l'huile exempte de résine ou d'acide.

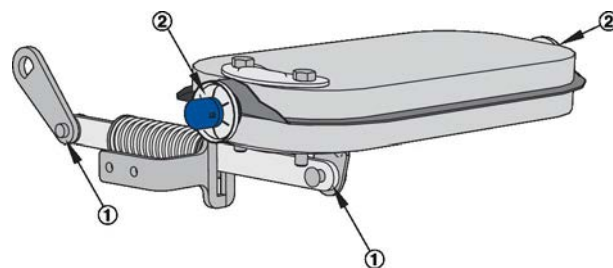


Fig. 75: Points de lubrification FKS-EU

- 1 Paliers d'articulation
- 2 Paliers de lamelle de clapet (des deux côtés)

### 10.3 Remplacer la fusible

#### Remplacer la fusible

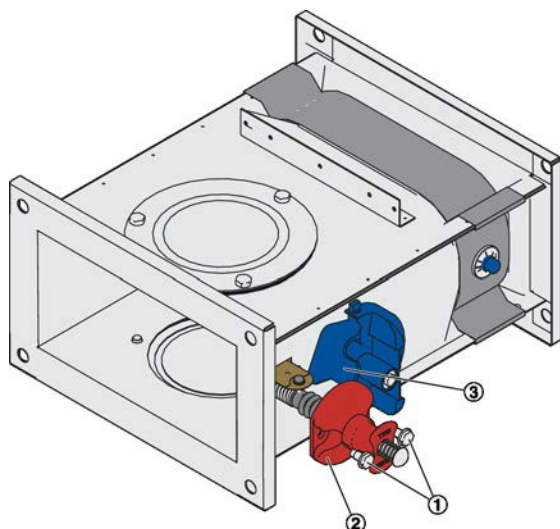


Fig. 76: Extraction du porte-fusible

1. ▶ Fermer la lamelle du clapet.
2. ▶ Dévisser les vis ① du porte-fusible ②.
3. ▶ Retirer le porte-fusible ② du clapet coupe-feu. Ce faisant, appuyez doucement sur la languette ③ de la poignée.



Fig. 77: Extraction du porte-fusible

4. ▶ Saisir le porte-fusible comme indiqué. Déplacer son majeur en direction de la flèche.
5. ▶ Retirer le fusible usagé.
6. ▶ Insérer le nouveau fusible.
7. ▶ Replacer le porte-fusible dans le clapet coupe-feu et le fixer à l'aide des vis ①.
8. ▶ Effectuer un test de fonctionnement.

## 10.4 Maintenance

Intervalle	Mesure	Personnel
A	Accès au clapet coupe-feu <ul style="list-style-type: none"> <li>■ Accessibilité interne et externe               <ul style="list-style-type: none"> <li>– Assurer l'accès</li> </ul> </li> </ul>	Personnel spécialisé
	Montage du clapet coupe-feu <ul style="list-style-type: none"> <li>■ Montage conformément au manuel d'utilisation ☞ 17               <ul style="list-style-type: none"> <li>– Monter correctement le clapet coupe-feu</li> </ul> </li> </ul>	Personnel spécialisé
	Protection pour le transport/l'installation, s'il y a lieu <ul style="list-style-type: none"> <li>■ Protection de transport/installation retirée               <ul style="list-style-type: none"> <li>– Retirer la protection pour le transport/l'installation</li> </ul> </li> </ul>	Personnel spécialisé
	Raccordement de(s) gaines/grille de protection/raccord flexible ☞ 65 <ul style="list-style-type: none"> <li>■ Raccordement conforme à ce manuel               <ul style="list-style-type: none"> <li>– Assurer un raccordement correct</li> </ul> </li> </ul>	Personnel spécialisé
	Alimentation du servomoteur à ressort de rappel <ul style="list-style-type: none"> <li>■ Alimentation électrique conforme à la plaque signalétique du servomoteur à ressort de rappel               <ul style="list-style-type: none"> <li>– Fournir une tension électrique adéquate</li> </ul> </li> </ul>	Électricien qualifié
A / B	Vérifier si le clapet coupe-feu est endommagé <ul style="list-style-type: none"> <li>■ Le clapet coupe-feu, la lamelle du clapet et le joint doivent être intacts               <ul style="list-style-type: none"> <li>– Remplacer la lamelle de clapet</li> <li>– Réparer ou remplacer le clapet coupe-feu.</li> </ul> </li> </ul>	Personnel spécialisé
	Fonctionnement du dispositif de déclenchement <ul style="list-style-type: none"> <li>■ Fonctionnement, OK</li> <li>■ Fusible intact/pas de corrosion               <ul style="list-style-type: none"> <li>– Remplacer le fusible</li> <li>– Remplacer le dispositif de déclenchement</li> </ul> </li> </ul>	Personnel spécialisé
	Test fonctionnel du clapet coupe-feu (avec fusible) ☞ 70 <ul style="list-style-type: none"> <li>■ La lamelle du clapet peut être ouverte manuellement</li> <li>■ La poignée peut être verrouillée en position OUVERT</li> <li>■ Le clapet se ferme si il est déclenché manuellement               <ul style="list-style-type: none"> <li>– Déterminer et éliminer l'origine du problème</li> <li>– Réparer ou remplacer le clapet coupe-feu.</li> <li>– Remplacer le dispositif de déclenchement</li> </ul> </li> </ul>	Personnel spécialisé
	Test fonctionnel du clapet coupe-feu (avec servomoteur à ressort de rappel) ☞ 71 <ul style="list-style-type: none"> <li>■ Fonctionnement du servomoteur OK</li> <li>■ La lamelle du coupe-feu se ferme</li> <li>■ La lamelle du clapet s'ouvre               <ul style="list-style-type: none"> <li>– Déterminer et éliminer l'origine du problème</li> <li>– Remplacer le servomoteur à ressort de rappel</li> <li>– Réparer ou remplacer le clapet coupe-feu.</li> </ul> </li> </ul>	Personnel spécialisé

Intervalle	Mesure	Personnel
	Fonctionnement des détecteurs de fumée externes <ul style="list-style-type: none"> <li>■ Fonctionnement, OK</li> <li>■ Le clapet coupe-feu se ferme lorsqu'il est déclenché manuellement ou quand de la fumée est détecté</li> <li>■ Le clapet coupe-feu s'ouvre après réinitialisation               <ul style="list-style-type: none"> <li>– Déterminer et éliminer l'origine du problème</li> <li>– Réparation ou remplacement du détecteur de fumée</li> </ul> </li> </ul>	Personnel spécialisé
<b>C</b>	Nettoyer le clapet coupe-feu <ul style="list-style-type: none"> <li>■ Pas de contamination à l'intérieur ou à l'extérieur du clapet coup-feu</li> <li>■ Pas de corrosion               <ul style="list-style-type: none"> <li>– Éliminer la contamination à l'aide d'un chiffon humide</li> <li>– Éliminer la corrosion ou remplacer la pièce</li> </ul> </li> </ul>	Personnel spécialisé
	Fonctionnement des interrupteurs de fin de course <ul style="list-style-type: none"> <li>■ Fonctionnement, OK               <ul style="list-style-type: none"> <li>– Remplacer les interrupteurs de fin de course</li> </ul> </li> </ul>	Personnel spécialisé
	Fonctionnement de la signalisation externe (indicateur de position de lamelle) <ul style="list-style-type: none"> <li>■ Fonctionnement, OK               <ul style="list-style-type: none"> <li>– Déterminer et éliminer l'origine du problème</li> </ul> </li> </ul>	Personnel spécialisé

**Intervalle****A = Mise en service****B = Régulièrement**

La sécurité de fonctionnement des clapets doit être testée au moins tous les six mois. Si deux tests consécutifs s'avèrent positifs, le test suivant peut être effectué une année plus tard. Le fonctionnement des clapets coupe-feu avec servomoteur à ressort de rappel peut aussi être testé avec une unité de commande automatique (commande à distance). Le propriétaire du système peut configurer les intervalles pour les essais locaux.

**C = Au besoin, en fonction du niveau de contamination****Élément à vérifier**

- Condition requise
  - Action corrective si nécessaire

## 11 Mise hors service, enlèvement et élimination

### Mise hors service définitive

- Mise hors tension du système de ventilation.
- Mise hors tension de l'alimentation électrique

### Enlèvement

#### DANGER !

Risque d'électrocution! Ne touchez aucun élément sous tension ! L'équipement électrique est porteur d'une tension électrique dangereuse.

- Seuls des électriciens compétents et qualifiés sont autorisés à travailler sur le système électrique.
- Couper l'alimentation avant de travailler sur l'équipement électrique.

1. ▶ Débrancher les câbles
2. ▶ Retirer les gaines.
3. ▶ Fermer la lamelle du clapet.
4. ▶ Démontez le clapet coupe-feu.

### Mise au rebut

Avant la mise au rebut, le clapet coupe-feu doit être démonté.

#### ENVIRONNEMENT!

Disposer des composants électroniques conformément à la réglementation locale sur les déchets électroniques.



## 12 Index

### A

Application..... 6

### B

Base en ciment..... 28

### C

Caisson..... 14, 15

Caractéristiques techniques..... 7

Cloison légère avec structure métallique portante et habillage d'un côté..... 60

Cloison légère avec structure métallique portante et habillage des deux côtés..... 30

Cloison légère avec structure portante en bois et habillage d'un côté..... 41

Cloisons pare-feu..... 54

### D

Déclassement..... 79

Détecteur de fumée en gaine..... 15

Dimensions..... 8, 9, 11, 12

Dispositif de déclenchement..... 14, 15

Dispositif de déclenchement thermoélectrique.... 14, 15

Domages dus au transport..... 13

Droit d'auteur..... 3

### E

Emballage..... 13

Enlèvement..... 79

Expansion des gaines..... 65

### F

Fonctionnement..... 14, 15, 74

Fusible..... 14, 15, 76

### G

Gaine..... 65

Grille de protection..... 15, 66

### H

Hotline..... 3

### I

Indicateur de position de lamelle..... 70, 71

Inspection..... 75

Interrupteur de fin de course..... 68

### L

Lamelle de clapet..... 14, 15

Liaison équipotentielle..... 69

Limite de responsabilité..... 3

### M

Maintenance..... 75, 77

Manchettes souples..... 66

Manivelle..... 14, 15

Mise au rebut..... 79

Mise en service..... 74

Murs à gaine..... 60

Murs pleins..... 20

Murs pleins en bois..... 50

### N

Nettoyage..... 75

### P

Personnel..... 6

Plafonds pleins..... 24, 28

Plaque signalétique..... 7

Poids..... 8, 9, 11, 12

Points de lubrification..... 75

Position de montage..... 18

Positions d'installation..... 16

### R

Réparation..... 75

Responsabilité pour les dysfonctionnements..... 3

### S

Service..... 3

Service technique..... 3

Servomoteur à ressort de rappel..... 10, 11, 14, 15, 68

Sonde thermique..... 14, 15

Stockage..... 13

Symboles..... 4

### T

Test de fonctionnement..... 70

Transport..... 13

Trappe de visite..... 14, 15, 67