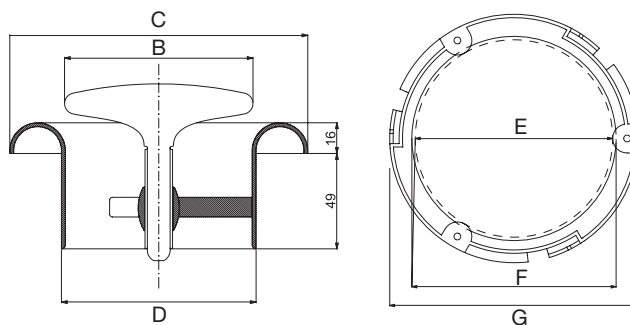


# IT-PRO – plastové talířové ventily univerzální



## Technické parametry

### IT-PRO – univerzální talířový ventil

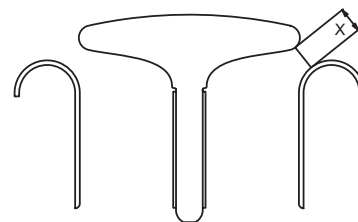
Univerzální plastové talířové ventily s mimořádně nízkým hlukem z proudění. Vhodné pro přívod a odvod vzduchu, mají snadno nastavitelný středový element pro regulaci průtoku a v přívodním režimu i tvaru proudu vzduchu. Ventily jsou vyrobeny z ABS plastu bílé barvy, je možné je čistit slabými roztoky neagresivních saponátů.

- pro přívod a odvod vzduchu vhodný do domácností, kanceláří atd.
- výborné nastavovací parametry
- celoplastové, bez kovových součástí
- rychlá a snadná instalace (méně než 1 minuta)
- konstantní průtok vzduchu bez odchylek
- dodává se včetně montážního kroužku
- velmi nízká tlaková ztráta
- nízký hluk z proudění vzduchu

Typ	Ø B	Ø C	Ø D	Ø E	Ø F	Ø G
IT-PRO 100	96	152	99	116	120	146
IT-PRO 125	121	177	124	141	145	171
IT-PRO 150	146	202	149	166	170	196
IT-PRO 200	198	252	199	216	220	246

### Instalace

pomocí montážního kroužku, který umožňuje upevnění ventilu do stropní konstrukce nebo do zdi. Z jedné strany kroužku je talířový ventil, z druhé strany se nasadí ohebná flexohadice a spoj se upevní pomocí ocelové nebo nylonové upínací pásky.



### Měření a regulace

Regulace průtoku vzduchu se provádí otáčením středového disku, kterým se mění otevření ventilu. Měření průtoku vzduchu se provádí standardními metodami.

x – nejmenší vzdálenost mezi diskem a přírubou difuzéru

## Charakteristiky

